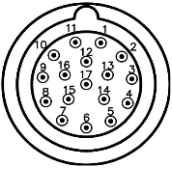
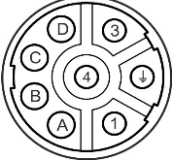


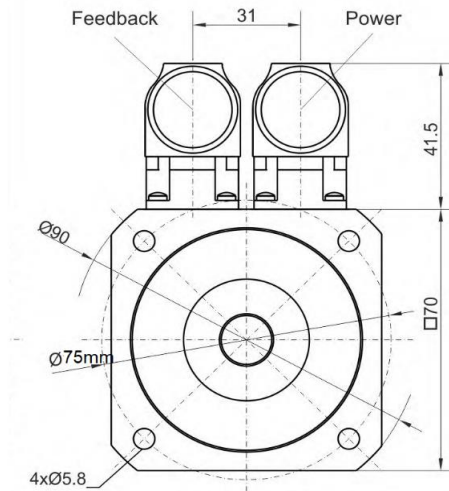
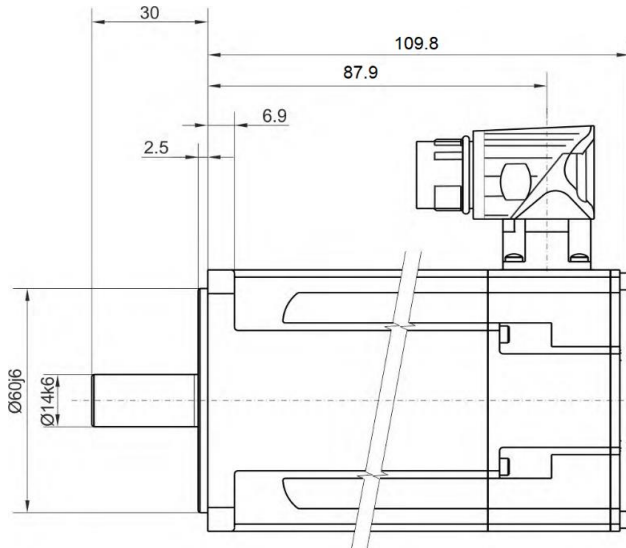
Bezeichnung	AKM31E-ANCNDB		
Oxni Code	3A1	Servomotor	
Für Soforthilfe	info@oxni.ch	Für Reparaturen	Oxni GmbH
	+41 52 551 00 40		Klosterstrasse 34
			8406 Winterthur

Es müssen die Hinweise aus dem mitgelieferten Produktehandbuch beachtet werden!

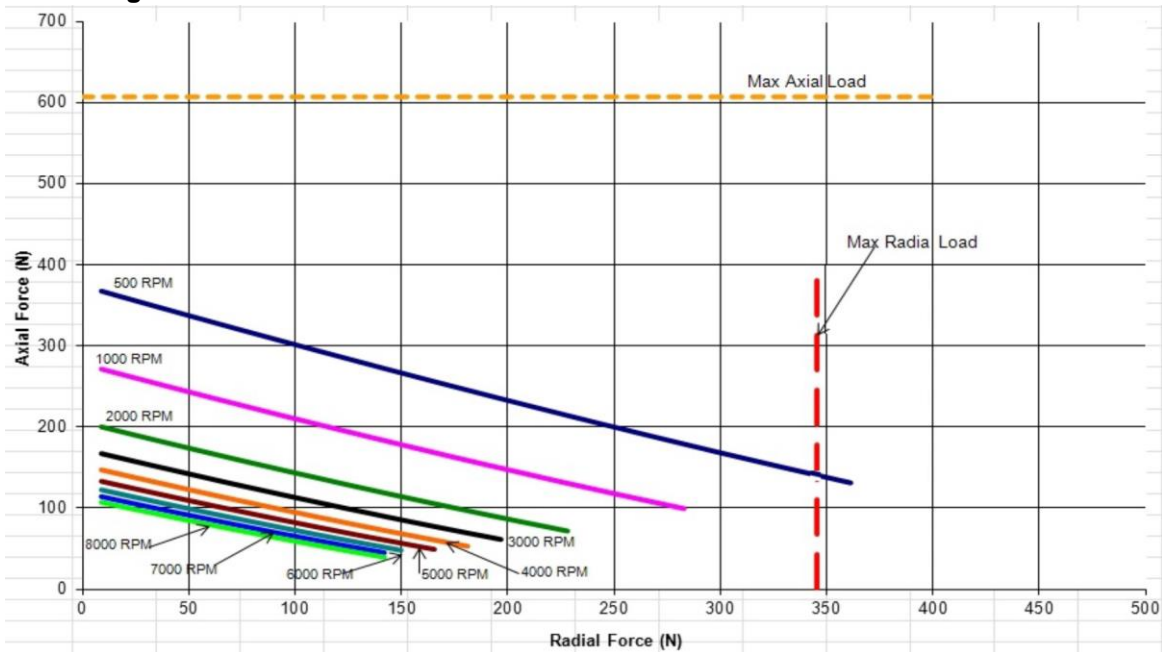
Stecker (C)	2 M23	abgewinkelt drehbar		SpeedTec Ready
Temperatursensor	PTC			
Bremse (N)	keine			
Feedback (DB)	EnDat 2.1	EQN1125	Multiturn	optisch
				512 Striche/Umdr. 4096 Umdr.
Umgebung	5..+40°C	-1000 m.ü.M.		
Kabel	Leistung	<150pF/m	Feedback	<120pF/m
Technische Daten				
Stillstandsmoment	1.2 Nm			
Stillstandsstrom	2.99 A			
Nominal Moment	0.95 Nm	Aluminium	254x254x6.35mm	
Nominal Geschwindigkeit	6000 rpm			
Nominal Leistung	600 W			
Nominal Spannung	230 VAC			
Spitzenstrom	12 A			
Spitzenmoment	4 Nm			
Maximale Spannung	480 VAC			
Maximale Geschwindigkeit	8000 rpm			
Drehmomentkonstante	0.4 Nm/A			
Spannungskonstante	26.1 mV/min			
Wicklungswiderstand	4.74 Ω			
Wicklungsinduktivität	8.6 mH			
Rotor Trägheitsmoment	0.33 kgcm ²			
Motorpole	8 -	Polpaare		
Statisches Reibmoment	0.014 Nm			
Thermische Zeit Konstante	14 min			

Encoder		1	B-	7	TH+	13	Data-
		2	0V	8	Clock+	14	TH-
		3	A-	9	B+	15	Clock-
		4	Up	10	Sense-	16	-
		5	Data+	11	A+	17	-
		6	-	12	Sense+		

Leistung		1	U	A	-
		PE	PE	B	-
		3	W	C	-
		4	V	D	-



Belastung am Wellenende



Linksammlung

AKM	3D Zeichnung	Link
AKM	Drehmomentkurve	Auf Anfrage verfügbar
AKM	Betriebsanleitung	Link
AKM	Typenschlüssel	Link
AKM	CE Konformität	Link
Kollmorgen	RoHS Zertifikat	Link
Oxni		Link