

Bezeichnung LNS050P-0314-DL
Oxni Code 262A Eisenloser Linear Motor

Für Soforthilfe info@oxni.ch **Für Reparaturen** Oxni GmbH
[+41 52 551 00 40](tel:+41525510040) Klosterstrasse 34
 8406 Winterthur

Es müssen die Hinweise aus dem mitgelieferten Produktehandbuch beachtet werden!

Umgebung 5..+40°C -1000 m.ü.M.

Kabel mm offene Enden
 Motorlizen und sind nicht für Schlepp oder bewegte Anwendung geeigent
 Leistung <150pF/m Feedback <120pF/m

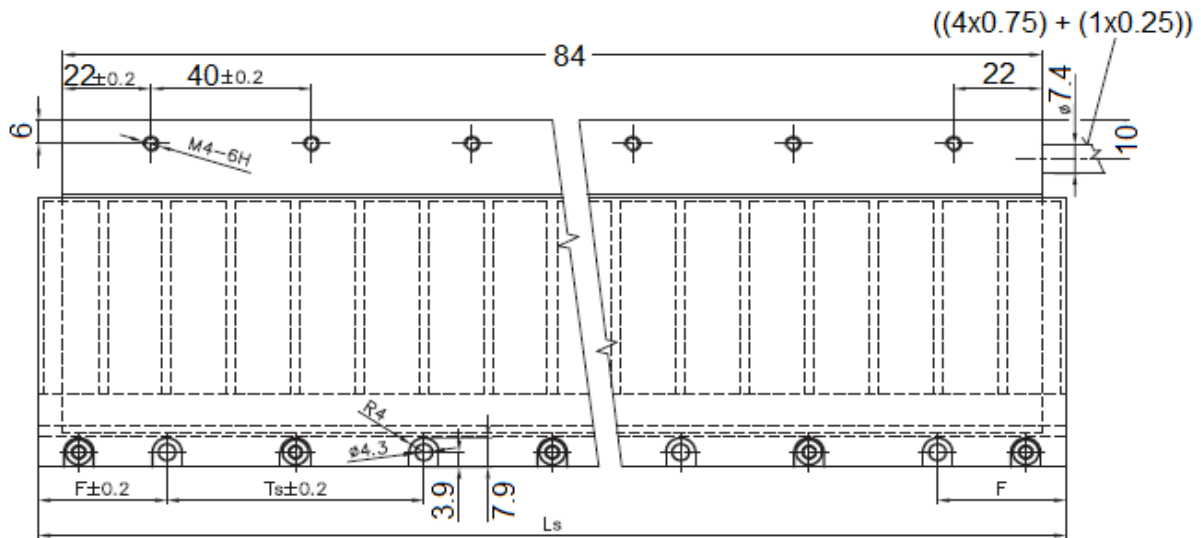
Technische Daten

Spitzenkraft	160 N	
Spitzenstrom	6.8 A	
Nominal Kraft	40 N	(bei gleichmässiger Belastung aller Motorphasen)
Nominal Strom	1.7 A	
Kraftkonstante	23.4 N/A	
Spannungskonstante	13.5 Vpeak/m/s	
Wicklungswiderstand	10.15 Ω	
Wicklungsinduktivität	5.9 mH	
Motorkonstante	5 N/vW	
Wärme Widerstand (Spule)	2.69 C°/W	
Gewicht Spule	0.27 kg	
Gewicht Magnetbahn	10 kg/m	

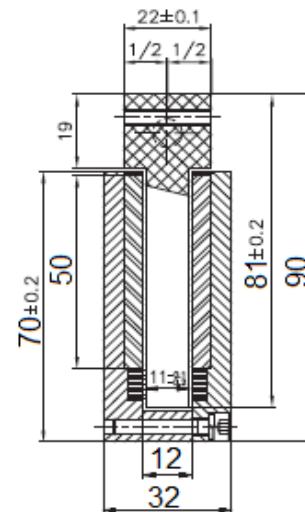
Leistung		U V W PE Temp+ Temp-
----------	--	-------------------------------------



Spule



Magnetbahn	F	Ls	Ts
LNS050S-0416	16	64	32
LNS050S-0616	16	96	64
LNS050S-1016	16	160	2x64
LNS050S-2016	32	320	4x64
LNS050S-3016	48	480	6x64



Linksammlung

DDL	3D Zeichnung Spule	Link
DDL	3D Zeichnung Magnet	Link
LNS	Handbuch	Link
Oxni		Link

