

Bezeichnung	LNS050P-1214-DL	
Oxni Code	262D	Eisenloser Linear Motor
Für Soforthilfe	info@oxni.ch +41 52 551 00 40	Für Reparaturen Oxni GmbH Klosterstrasse 34 8406 Winterthur

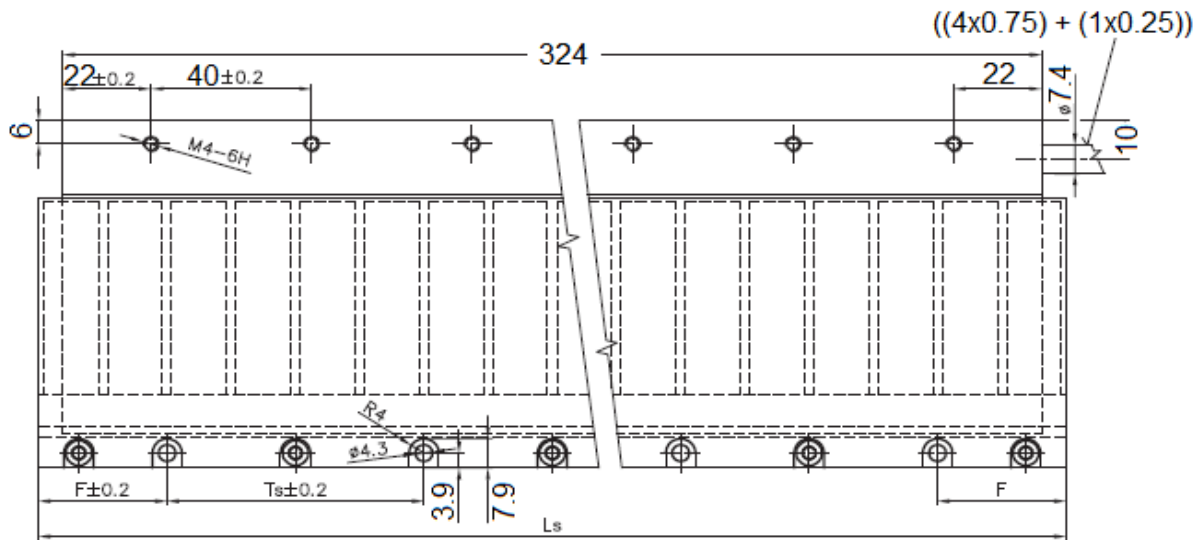
Es müssen die Hinweise aus dem mitgelieferten Produktehandbuch beachtet werden!

Umgebung	5..+40°C	-1000 m.ü.M.
Kabel	mm	offene Enden
	Motorlizen und sind nicht für Schlepp oder bewegte Anwendung geeignet	
Leistung	<150pF/m	Feedback <120pF/m
Technische Daten		
Spitzenkraft	640 N	
Spitzenstrom	27.5 A	
Nominal Kraft	160 N	(bei gleichmässiger Belastung aller Motorphasen)
Nominal Strom	6.8 A	
Kraftkonstante	23.4 N/A	
Spannungskonstante	13.5 Vpeak/m/s	
Wicklungswiderstand	2.537 Ω	
Wicklungsinduktivität	1.5 mH	
Motorkonstante	10 N/vW	
Wärme Widerstand (Spule)	0.9 C°/W	
Gewicht Spule	1.03 kg	
Gewicht Magnetbahn	10 kg/m	

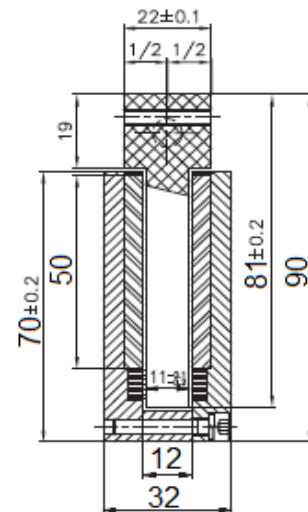
Leistung		U V W PE Temp+ Temp-
----------	--	-------------------------------------



Spule



Magnetbahn	F	Ls	Ts
LNS050S-0416	16	64	32
LNS050S-0616	16	96	64
LNS050S-1016	16	160	2x64
LNS050S-2016	32	320	4x64
LNS050S-3016	48	480	6x64



Linksammlung

- DDL 3D Zeichnung Spule [Link](#)
- DDL 3D Zeichnung Magnet [Link](#)
- LNS Handbuch [Link](#)
- Oxni [Link](#)

