

Bezeichnung	AKD-RES-D-M23		
Oxni Code	3511C	Hybridservokabel	
Für Soforthilfe	info@oxni.ch	Für Reparaturen	Oxni GmbH
	+41 52 551 00 40		Klosterstrasse 34
			8406 Winterthur

Es müssen die Hinweise aus dem mitgelieferten Produktehandbuch beachtet werden!

Umgebung

Dynamisch	-20..+80°C
Statisch	-20..+80°C

Technische Daten

Geeignet für flexible Verbindungen in Energieketten oder Robotik Anwendungen

Kabelaufbau	(4x2x0.25mm ²)
Spannungsklasse (UL/CSA)	1500 V
Durchmesser	7.5 ±0.3 mm
Gewicht	80 g/m

Biegeradius

Dynamisch	75 mm
Statisch	49 mm
max. Geschwindigkeit	10 m/s
max. Beschleunigung	40 m/s ²
max. Torrosion	±30 °/m
Lebensdauer	10'000'000 Zyklen

Zugkraft

max. dynamisch	20 N/mm ²
max. statisch	50 N/mm ²

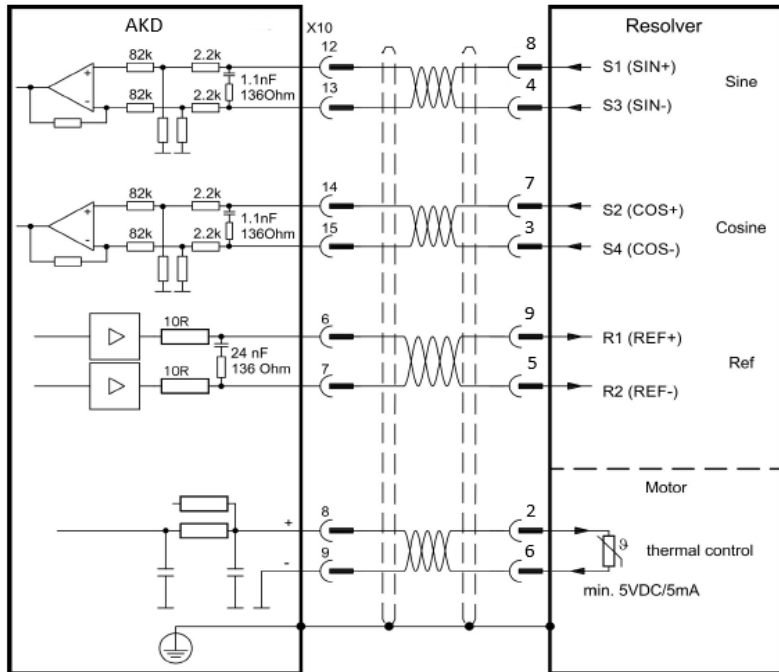
Allgemein

Farbe	Matt Grün RAL 6018
Polyurethane	Ja
Schwer entflammbar	EN 60332-1-1 /// FT1, UL 94 V0
Holgen Frei	Ja
Silikon Frei	Ja
FCKW Frei	Ja

Zertifikate

UL Listed/Recognized	80°C 300V
CSA listed	75°C 300V
Oil resistance	VDE 0471 part 803 A/B

Schema



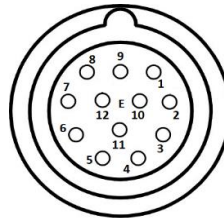
Stecker A

D-Sub 15-Pol Stecker



Stecker B

M23 Speed-Tec Kupplung



Linksammlung

Oxni
Oxni

Shop

[Link](#)
[Link](#)