

Bezeichnung RESOLVER FEEDBACK CABLE
Oxni Code 35134 Servokabel

Für Soforthilfe info@oxni.ch **Für Reparaturen** Oxni GmbH
[+41 52 551 00 40](tel:+41525510040) Klosterstrasse 34
8406 Winterthur

Es müssen die Hinweise aus dem mitgelieferten Produktehandbuch beachtet werden!

Umgebung

Dynamisch -20..+80°C
Statisch -20..+80°C

Technische Daten

Geeignet für flexible Verbindungen in Energieketten oder Robotik Anwendungen

Kabelaufbau (4x2x0.25mm²)
Spannungsklasse (UL/CSA) 1500 V
Durchmesser 8 ±0.3 mm
Gewicht 89 g/m

Biegeradius

Dynamisch 80 mm
Statisch 80 mm
max. Geschwindigkeit 4 m/s
max. Beschleunigung 40 m/s²

Lebensdauer 10'000'000 Zyklen

Zugkraft

max. dynamisch 20 N/mm²
max. statisch 40 N/mm²

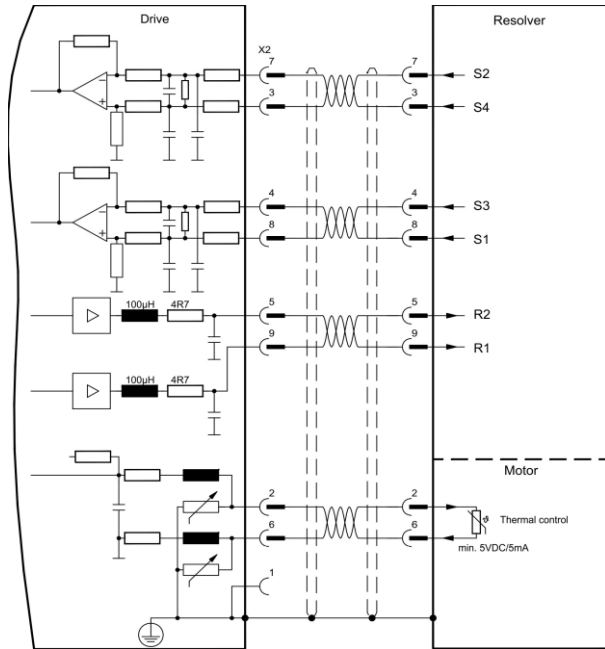
Allgemein

Farbe Matt Grün RAL 6018
Polyurethane Ja
Schwer entflammbar EN 60332-1-1 /// FT1, UL 94 V0
Holgen Frei Ja
Silikon Frei Ja
FCKW Frei Ja

Zertifikate

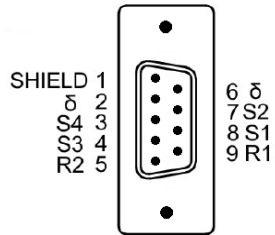
UL Listed/Recognized 80°C 300V
CSA listed 75°C 300V
Oil resistance VDE 0471 part 803 A/B

Schema



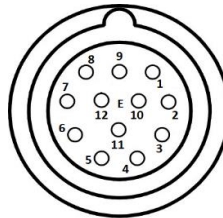
Stecker A

D-Sub 9-Pol Stecker



Stecker B

M23 Speed-Tec Kupplung



Linksammlung

Oxni
Oxni

Shop

[Link](#)
[Link](#)