

<b>Bezeichnung</b>	AK6-GE3-D-M23		
<b>Oxni Code</b>	3519	Hybridservokabel	
<b>Für Soforthilfe</b>	<a href="mailto:info@oxni.ch">info@oxni.ch</a> <a href="tel:+41525510040">+41 52 551 00 40</a>	<b>Für Reparaturen</b>	Oxni GmbH Klosterstrasse 34 8406 Winterthur

Es müssen die Hinweise aus dem mitgelieferten Produktehandbuch beachtet werden!

### Umgebung

Dynamisch	-40..+80°C
Statisch	-50..+80°C

### Technische Daten

Geeignet für flexible Verbindungen in Energieketten oder Robotik Anwendungen

Kabelaufbau	(4x1mm <sup>2</sup> + (2x0.75mm <sup>2</sup> ) + (2x0.34mm <sup>2</sup> ))
Spannungsklasse (UL/CSA)	1000 V
Durchmesser	11.5 ±0.4 mm
Gewicht	113 g/m

### Biegeradius

Dynamisch	90 mm
Statisch	48 mm
max. Geschwindigkeit	5 m/s
max. Beschleunigung	50 m/s <sup>2</sup>
max. Torrosion	±30 °/m
Lebensdauer	10'000'000 Zyklen

### Zugkraft

max. dynamisch	20 N/mm <sup>2</sup>
max. statisch	50 N/mm <sup>2</sup>

### Allgemein

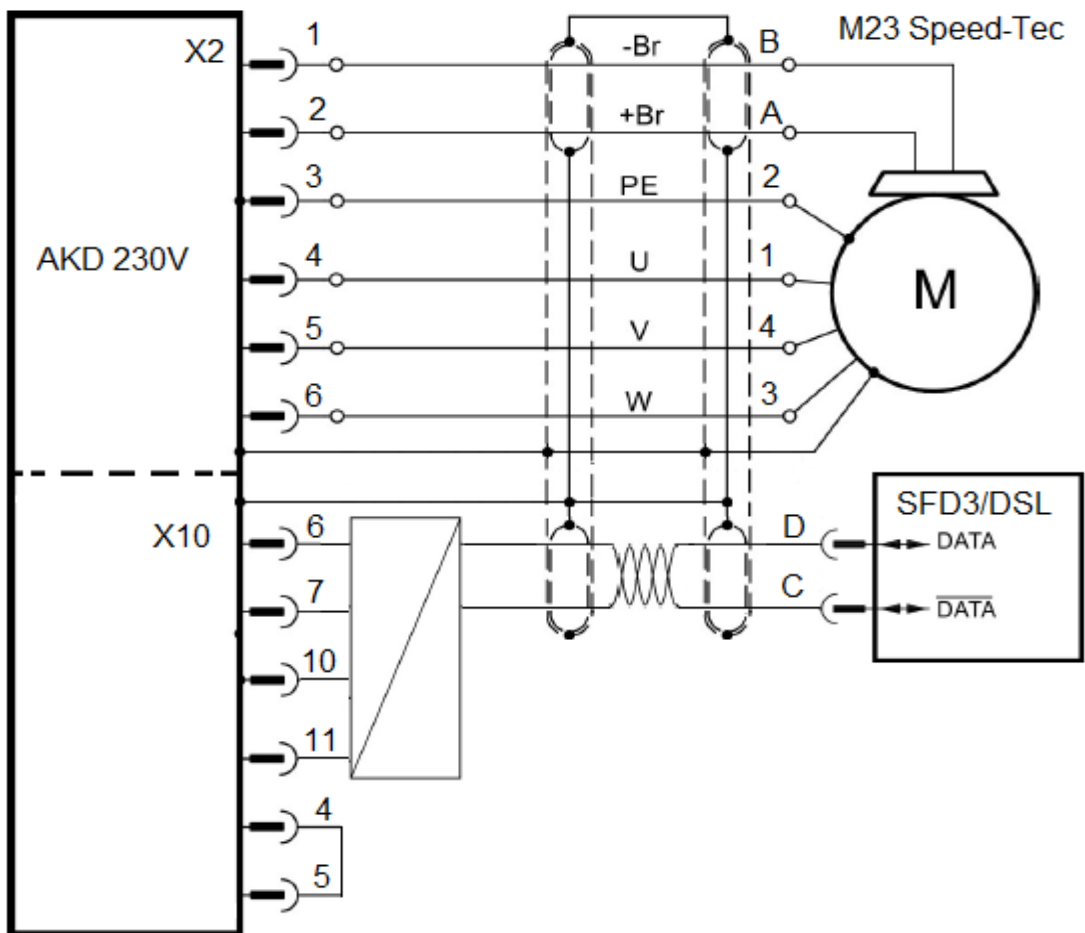
Farbe	Matt Orange RAL 2003
Polyurethane	Ja
Schwer entflammbar	EN 50265-2-1 /// FT1 UL 1581
Holgen Frei	Ja
Silikon Frei	Ja
FCKW Frei	Ja

### Zertifikate

UL Listed/Recognized	80°C 1000V
CSA listed	C22.2 N.210-05, 80°C 1000V
Oil resistance	EN60811-2-1 UL 1581 HD 22.10 Annex A VDE 0472 P. 803/B

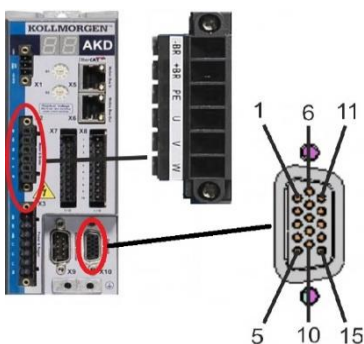


**Schema**



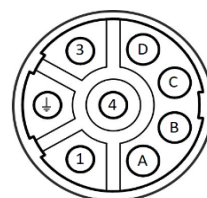
**Stecker A**

D-Sub 15 polig 3 reihig, Stecker  
X2 AKD -07 Motorstecker



**Stecker B**

M23 SpeedTec, Kupplung



**Linksammlung**

Oxni  
Oxni

Shop

[Link](#)  
[Link](#)

