

Bezeichnung	AK6-GE4-D-M23		
Oxni Code	351A	Hybridservokabel	
Für Soforthilfe	info@oxni.ch +41 52 551 00 40	Für Reparaturen	Oxni GmbH Klosterstrasse 34 8406 Winterthur

Es müssen die Hinweise aus dem mitgelieferten Produkthandbuch beachtet werden!

Umgebung

Dynamisch	-40..+80°C
Statisch	-50..+80°C

Technische Daten

Geeignet für flexible Verbindungen in Energieketten oder Robotik Anwendungen

Kabelaufbau	(4x1.5mm ² + (2x0.75mm ²) + (2x0.34mm ²))
Spannungsklasse (UL/CSA)	1000 V
Durchmesser	12.5 ±0.4 mm
Gewicht	150 g/m

Biegeradius

Dynamisch	90 mm
Statisch	48 mm
max. Geschwindigkeit	5 m/s
max. Beschleunigung	50 m/s ²
max. Torrosion	±30 °/m
Lebensdauer	10'000'000 Zyklen

Zugkraft

max. dynamisch	20 N/mm ²
max. statisch	50 N/mm ²

Allgemein

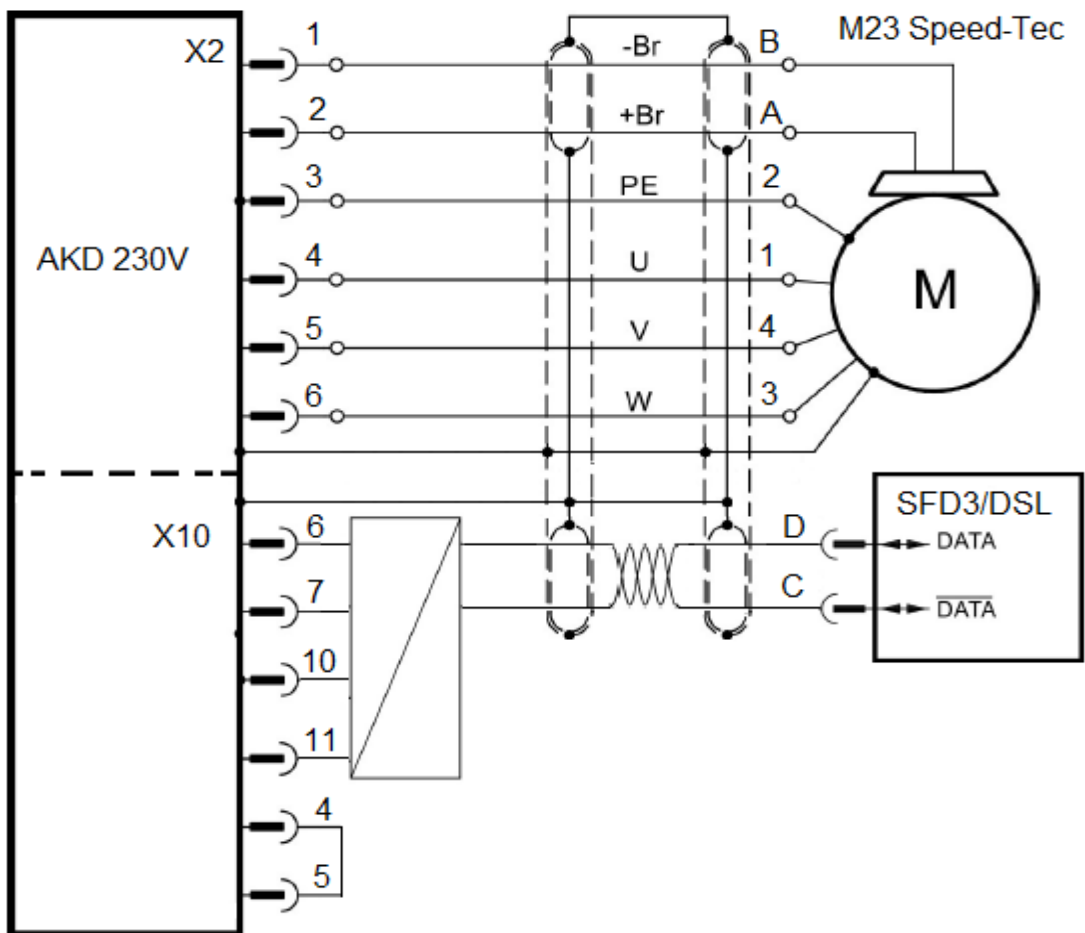
Farbe	Matt Orange RAL 2003
Polyurethane	Ja
Schwer entflammbar	EN 50265-2-1 /// FT1 UL 1581
Holgen Frei	Ja
Silikon Frei	Ja
FCKW Frei	Ja

Zertifikate

UL Listed/Recognized	80°C 1000V
CSA listed	C22.2 N.210-05, 80°C 1000V
Oil resistance	EN60811-2-1 UL 1581 HD 22.10 Annex A VDE 0472 P. 803/B

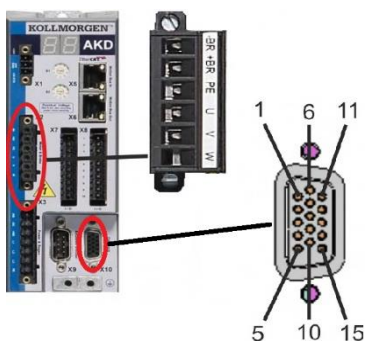


Schema



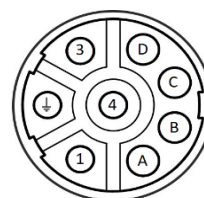
Stecker A

D-Sub 15 polig 3 reihig, Stecker
X2 AKD -06 Motorstecker



Stecker B

M23 SpeedTec, Kupplung



Linksammlung

Oxni
Oxni

Shop

[Link](#)
[Link](#)

