

Bezeichnung	AK6-HIP-D-YTC		
Oxni Code	357D	Feedbackkabel	
Für Soforthilfe	info@oxni.ch	Für Reparaturen	Oxni GmbH
	+41 52 551 00 40		Klosterstrasse 34
			8406 Winterthur

Es müssen die Hinweise aus dem mitgelieferten Produktehandbuch beachtet werden!

Umgebung

Dynamisch -20..+80°C

Technische Daten

Geeignet für flexible Verbindungen in Energieketten oder Robotik Anwendungen

Kabelaufbau	(6x2x0.34mm ²)
Spannungsklasse (UL/CSA)	300 V
Testspannung	1500 V
Durchmesser	7.5 ±0.3 mm
Gewicht	80 g/m

Biegeradius

Statisch	75 mm
max. Geschwindigkeit	4 m/s
max. Beschleunigung	20 m/s ²
max. Torrosion	±30 °/m
Lebensdauer	10'000'000 Zyklen

Zugkraft

max. dynamisch 20 N/mm²

Allgemein

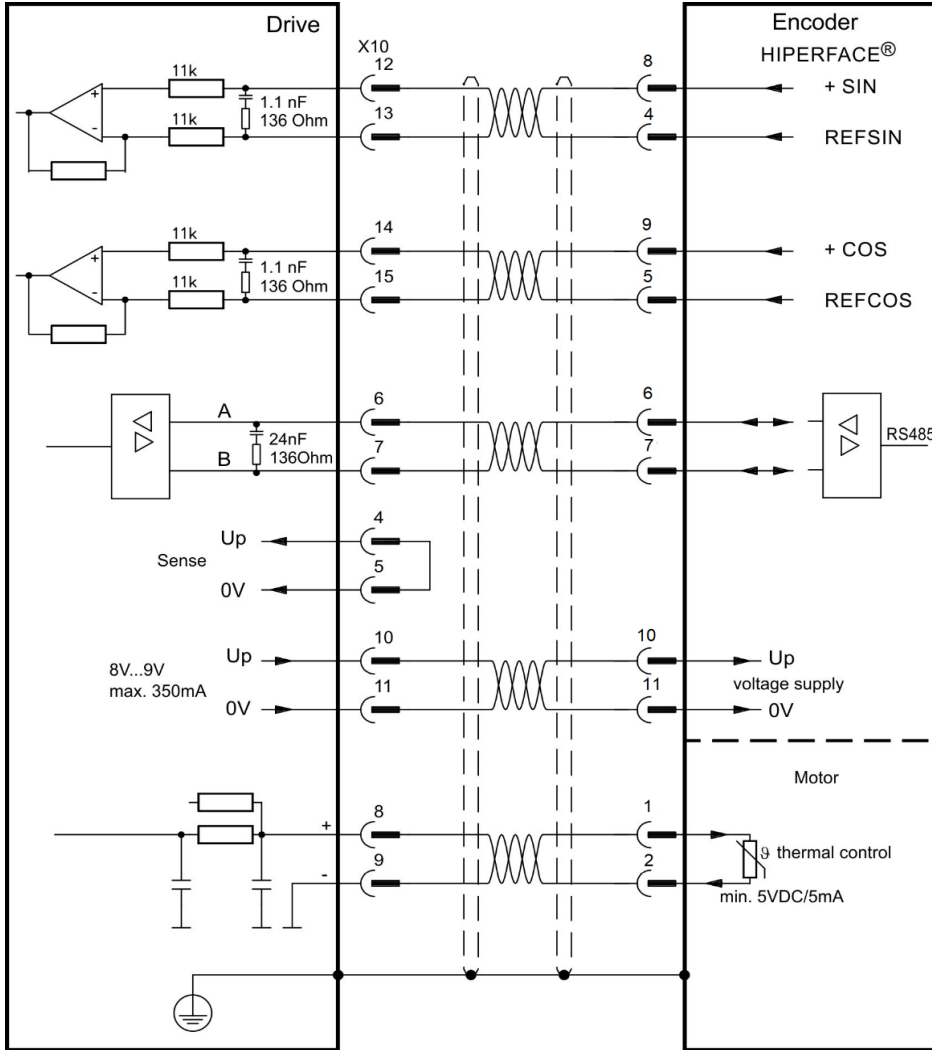
Farbe	Grün RAL 6018
Polyurethane	Ja
Schwer entflammbar	EN 60332-1-1 /// FT1 UL 1581
Holgen Frei	Ja
Silikon Frei	Ja
FCKW Frei	Ja

Zertifikate

UR Listed/Recognized	80°C 300V
CSA listed	75°C 300V
Oil resistance	EN60811-2-1

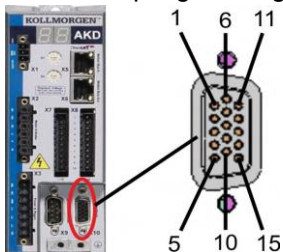


Schema



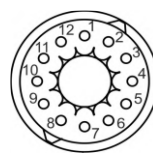
Stecker A

D-Sub 15 polig 3 reihig, Stecker



Stecker B

Y-Tec 615, Kupplung



Linksammlung

Oxni
Oxni

Shop

[Link](#)
[Link](#)

