

Bezeichnung	AK6-N15-D-YTC		
Oxni Code	357E	Leistungskabel	
Für Soforthilfe	info@oxni.ch	Für Reparaturen	Oxni GmbH
	+41 52 551 00 40		Klosterstrasse 34
			8406 Winterthur

Es müssen die Hinweise aus dem mitgelieferten Produktehandbuch beachtet werden!

Umgebung

Dynamisch	0..+80°C
Statisch	0..+80°C

Technische Daten

Geeignet für flexible Verbindungen in Energieketten oder Robotik Anwendungen

Kabelaufbau	(4x1.5mm ²)
Spannungsklasse (UL/CSA)	1000 V
Durchmesser	10.6 ±0.4 mm
Gewicht	185 g/m

Biegeradius

Dynamisch	106 mm
Statisch	106 mm
max. Geschwindigkeit	5 m/s
max. Beschleunigung	50 m/s ²
max. Torrosion	±30 °/m
Lebensdauer	10'000'000 Zyklen

Zugkraft

max. dynamisch	20 N/mm ²
max. statisch	50 N/mm ²

Allgemein

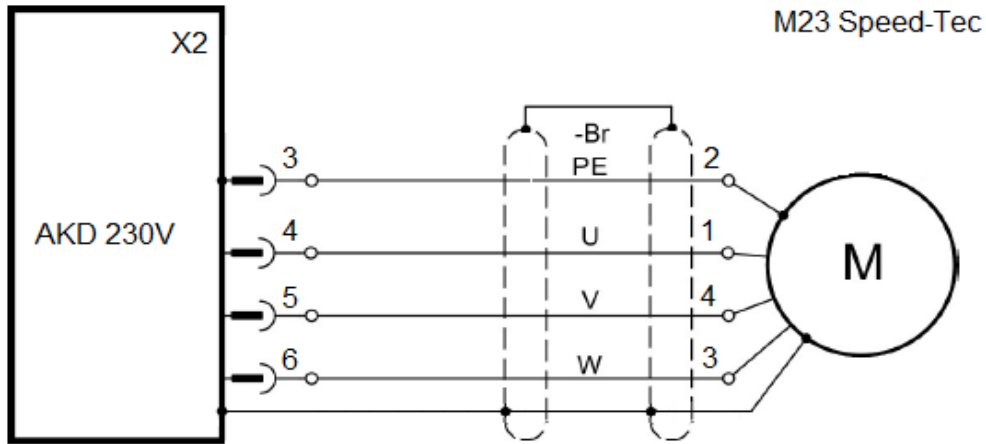
Farbe	Matt Orange RAL 2003
Polyurethane	Ja
Schwer entflammbar	EN 50265-2-1 /// FT1 UL 1581
Holgen Frei	Ja
Silikon Frei	Ja
FCKW Frei	Ja

Zertifikate

UL Listed/Recognized	80°C 1000V
CSA listed	C22.2 N.210-05, 80°C 1000V
Oil resistance	VDE 0472 P. 803/B
	UL1581
	VDE 0282 part 10

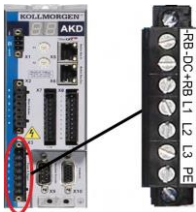


Schema



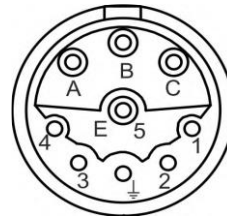
Stecker A

AKD -06 Steckerleiste



Stecker B

Y-Tec 915, Kupplung



Linksammlung

Oxni
Oxni

Shop

[Link](#)
[Link](#)

