

Bezeichnung	AK2-GE3-D-M23		
Oxni Code	359D	Hybridservokabel	
Für Soforthilfe	info@oxni.ch	Für Reparaturen	Oxni GmbH
	+41 52 551 00 40		Klosterstrasse 34
			8406 Winterthur

Es müssen die Hinweise aus dem mitgelieferten Produktehandbuch beachtet werden!

Umgebung

Dynamisch	-40..+80°C
Statisch	-50..+80°C

Technische Daten

Geeignet für flexible Verbindungen in Energieketten oder Robotik Anwendungen

Kabelaufbau	(4x1mm ² + (2x0.75mm ²) + (2x0.34mm ²))
Spannungsklasse (UL/CSA)	1000 V
Durchmesser	13.2 ±0.6 mm
Gewicht	125 g/m

Biegeradius

Dynamisch	99 mm
Statisch	66 mm
max. Geschwindigkeit	5 m/s
max. Beschleunigung	50 m/s ²
max. Torrosion	±30 °/m
Lebensdauer	10'000'000 Zyklen

Zugkraft

max. dynamisch	20 N/mm ²
max. statisch	50 N/mm ²

Allgemein

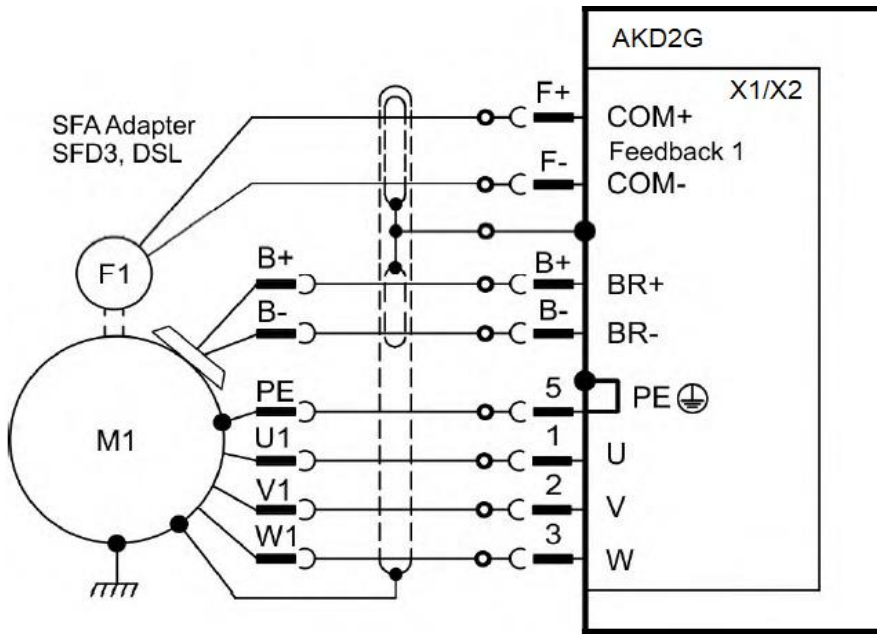
Farbe	Matt Orange RAL 2003
Polyurethane	Ja
Schwer entflammbar	EN 50265-2-1 /// FT1 UL 1581
Holgen Frei	Ja
Silikon Frei	Ja
FCKW Frei	Ja

Zertifikate

UL Listed/Recognized	80°C 1000V
CSA listed	C22.2 N.210-05, 80°C 1000V
Oil resistance	EN60811-2-1
	UL 1581
	HD 22.10 Annex A
	VDE 0472 P. 803/B

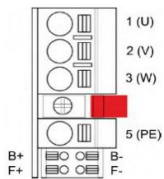


Schema



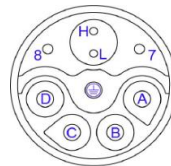
Stecker A

X1 AKD2G Stecker



Stecker B

M23 Speed-Tec Kupplung



Linksammlung

AKD2G Handbuch [Link](#)

Oxni Shop [Link](#)
 Oxni [Link](#)

