

Bezeichnung	KBM-57H02-A00	
Oxni Code	37F	Bausatzmotor / Direktantrieb
Für Soforthilfe	info@oxni.ch +41 52 551 00 40	Für Reparaturen Oxni GmbH Klosterstrasse 34 8406 Winterthur

Es müssen die Hinweise aus dem mitgelieferten Produktehandbuch beachtet werden!

Temperatursensor PTC >200Ω bei 150°C

Umgebung 5..+40°C -1000 m.ü.M.

Kabel Leistung <150pF/m Feedback <120pF/m

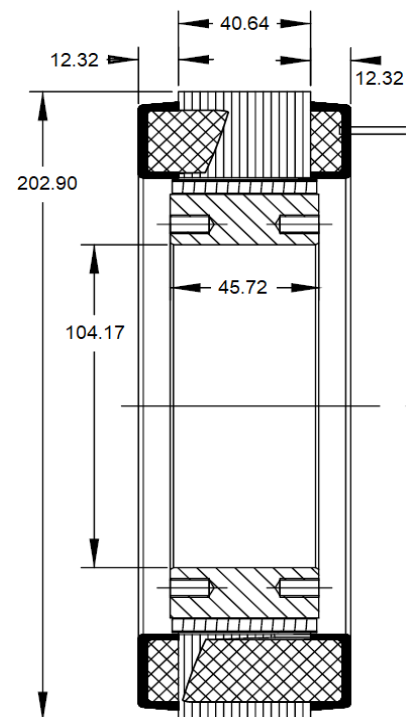
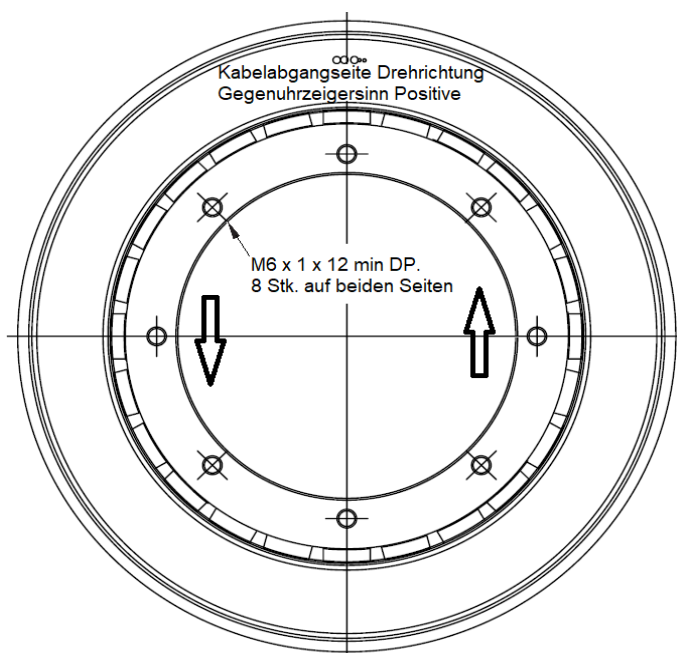
Technische Daten

Stillstandsmoment	33.5 Nm		
Stillstandsstrom	5.23 A		
Nominal Moment	28.15 Nm	Aluminium	304x304x19.05mm
Nominal Geschwindigkeit	829 rpm		
Nominal Leistung	2443 W		
Nominal Spannung	400 VAC		
Spitzenstrom	23.4 A		
Spitzenmoment	115 Nm		
Maximale Spannung	560 VAC		
Maximale Geschwindigkeit	1228 rpm		
Drehmomentkonstante	6.46 Nm/A		
Spannungskonstante	390 mV/min		
Wicklungswiderstand	4.4 Ω		
Wicklungsinduktivität	22 mH		
Rotor Trägheitsmoment	0.0118 kgm ²		
Motorpole	24 -	Polpaare	12 -
Gewicht	7.89 kg		
Nominal Luftspalt	0.64 mm		
Radial Kraft per mm Exzentrizität	938 N/mm		
Anziehungskraft Rotor bei Montage	958 N		



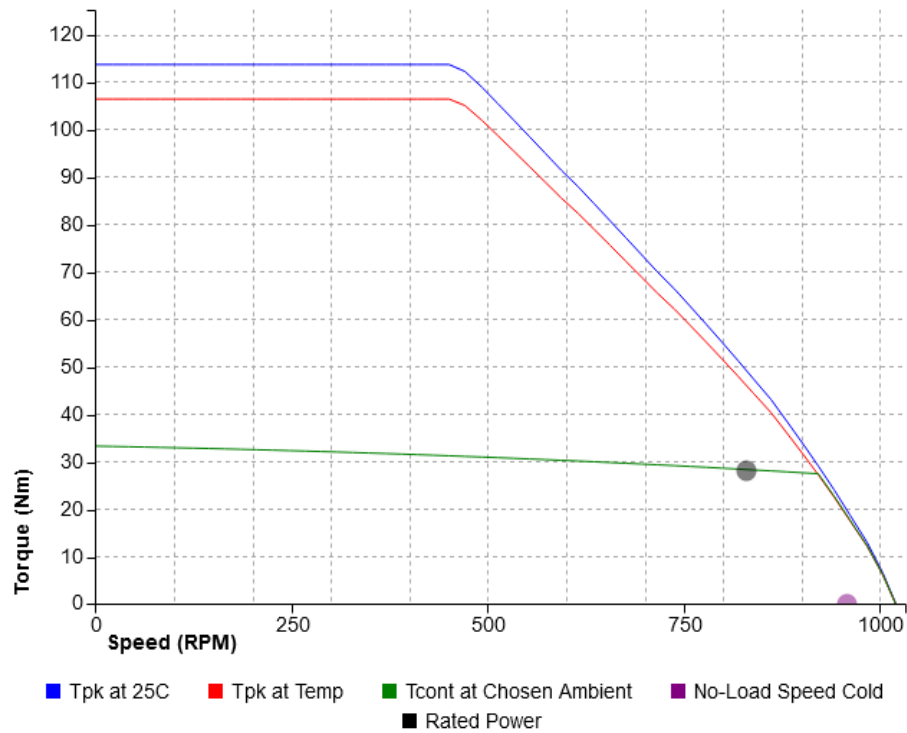
Motor	1	Blau	U
	2	Braun	V
	3	Violett	W
		400 mm	16AWG mit Teflon beschichtung

Temperaturfühler	1	Rot	Temp +
	2	Blau	Temp -
		400 mm	26AWG mit Teflon beschichtung



Wenn die Rückführung im Gegensinn montiert ist sind am Motor die Phasen U und W zu tauschen





Linksammlung

KBM	3D Zeichnung	Link
KBM	Betriebsanleitung	Link
KBM	Typenschlüssel	Link
KBM	CE Konformität	Link
KBM	UL Zertifikat	Link
KBM	REACH	Link
Kollmorgen	RoHS Zertifikat	Link
Kollmorgen	MEPS	Link
Oxni		Link

