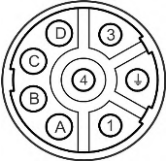


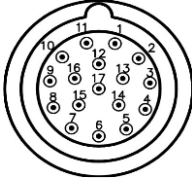
Bezeichnung	CH042A-13-3305-003D		
Oxni Code	37F8	Direktantrieb	
Für Soforthilfe	info@oxni.ch +41 52 551 00 40	Für Reparaturen	Oxni GmbH Klosterstrasse 34 8406 Winterthur

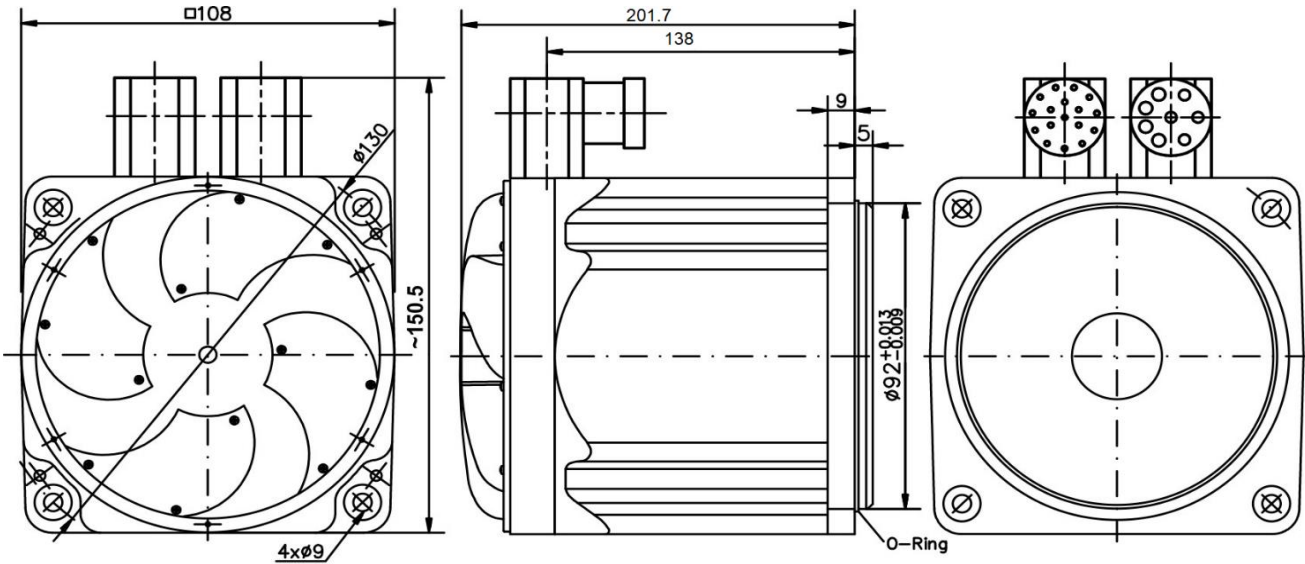
Es müssen die Hinweise aus dem mitgelieferten Produkthandbuch beachtet werden!

Stecker (C)	2 M23	abgewinkelt drehbar		
Temperatursensor	KTY84			
Bremse	keine			
Feedback (DB)	BiSS	AD36	Multiturn	optisch
				19 Bit 1 Umdr.
Umgebung	5..+40°C	-1000 m.ü.M.		
Kabel	Leistung	<150pF/m	Feedback	<120pF/m
Technische Daten				
Stillstandsmoment	8.26 Nm			
Stillstandsstrom	4.68 A			
Nominal Moment	7.1 Nm	Aluminium 305x305x13mm		
Nominal Geschwindigkeit	2500 rpm			
Nominal Leistung	1860 W			
Nominal Spannung	400 VAC			
Spitzenstrom	14 A			
Spitzenmoment	22.2 Nm			
Maximale Spannung	480 VAC			
Maximale Geschwindigkeit	2500 rpm			
Drehmomentkonstante	1.78 Nm/A			
Spannungskonstante	108 mVmin			
Wicklungswiderstand	3.7 Ω			
Wicklungsinduktivität	18.3 mH			
Rotor Trägheitsmoment	8.9 kgcm ²			
Motorpole	10 -	Polpaare	5	
Statisches Reibmoment	0.066 Nm			
Thermische Zeit Konstante	24 min			
Gewicht	5.67 kg			



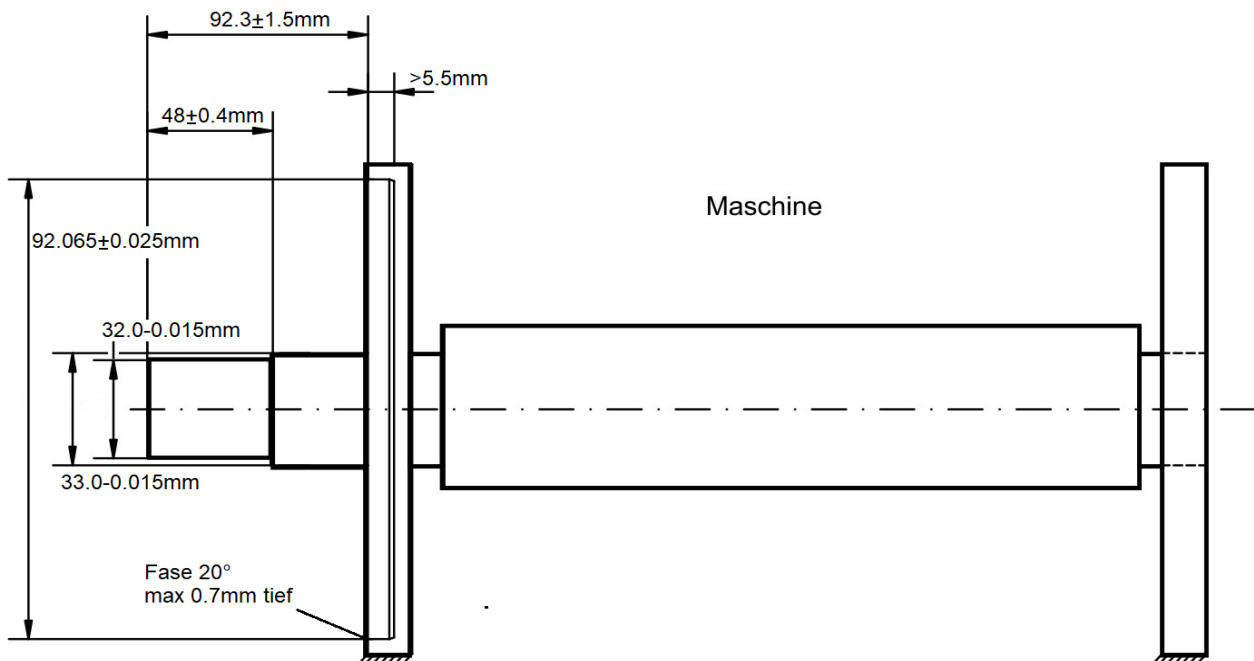
Leistung		1	U	A	-
		PE	PE	B	-
		3	W	C	-
		4	V	D	-

Encoder		1	B-	7	Temp+	13	Data-
		2	0V	8	Clock+	14	Temp-
		3	A-	9	B+	15	Clock-
		4	Up	10	0V	16	-
		5	Data+	11	A+	17	-
		6		12	Up		



Montageflansch und Welle

Material Stahl oder Edelstahl
 Streckgrenze Welle 380



Linksammlung

CDDR	3D Zeichnung	Link
CDDR	Drehmomentkurve	Auf Anfrage verfügbar
CDDR	Betriebsanleitung	Link
CDDR	Installation	Link
CDDR	CE Konformität	Link
Kollmorgen	RoHS Zertifikat	Link
Oxni	Shop	Link
Oxni		Link

