

Bezeichnung	CH053A-13-3305-004D		
Oxni Code	37F9	Direktantrieb	
Für Soforthilfe	info@oxni.ch +41 52 551 00 40	Für Reparaturen	Oxni GmbH Klosterstrasse 34 8406 Winterthur

Es müssen die Hinweise aus dem mitgelieferten Produkthandbuch beachtet werden!

Stecker (C)	2 M23	abgewinkelt drehbar			
Temperatursensor	KTY84				
Bremse	keine				
Feedback (DB)	BiSS	AD36	Multiturn	optisch	19 Bit 1 Umdr.

Umgebung 5..+40°C -1000 m.ü.M.

Kabel Leistung <150pF/m Feedback <120pF/m

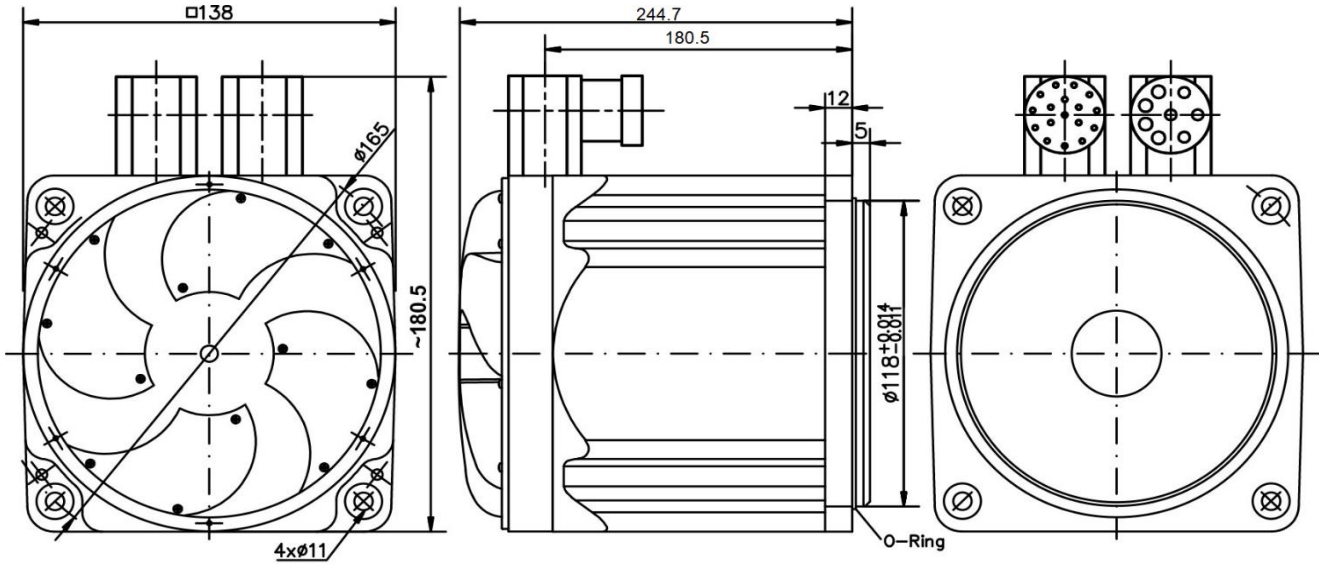
Technische Daten

Stillstandsmoment	20.9 Nm		
Stillstandsstrom	9.21 A		
Nominal Moment	17.3 Nm	Aluminium	305x305x13mm
Nominal Geschwindigkeit	2300 rpm		
Nominal Leistung	4160 W		
Nominal Spannung	400 VAC		
Spitzenstrom	24.9 A		
Spitzenmoment	54.1 Nm		
Maximale Spannung	480 VAC		
Maximale Geschwindigkeit	2500 rpm		
Drehmomentkonstante	2.3 Nm/A		
Spannungskonstante	139 mVmin		
Wicklungswiderstand	1.41 Ω		
Wicklungsinduktivität	9.1 mH		
Rotor Trägheitsmoment	44.3 kgcm ²		
Motorpole	10 -	Polpaare	5
Statisches Reibmoment	0.3 Nm		
Thermische Zeit Konstante	30 min		
Gewicht	13.2 kg		



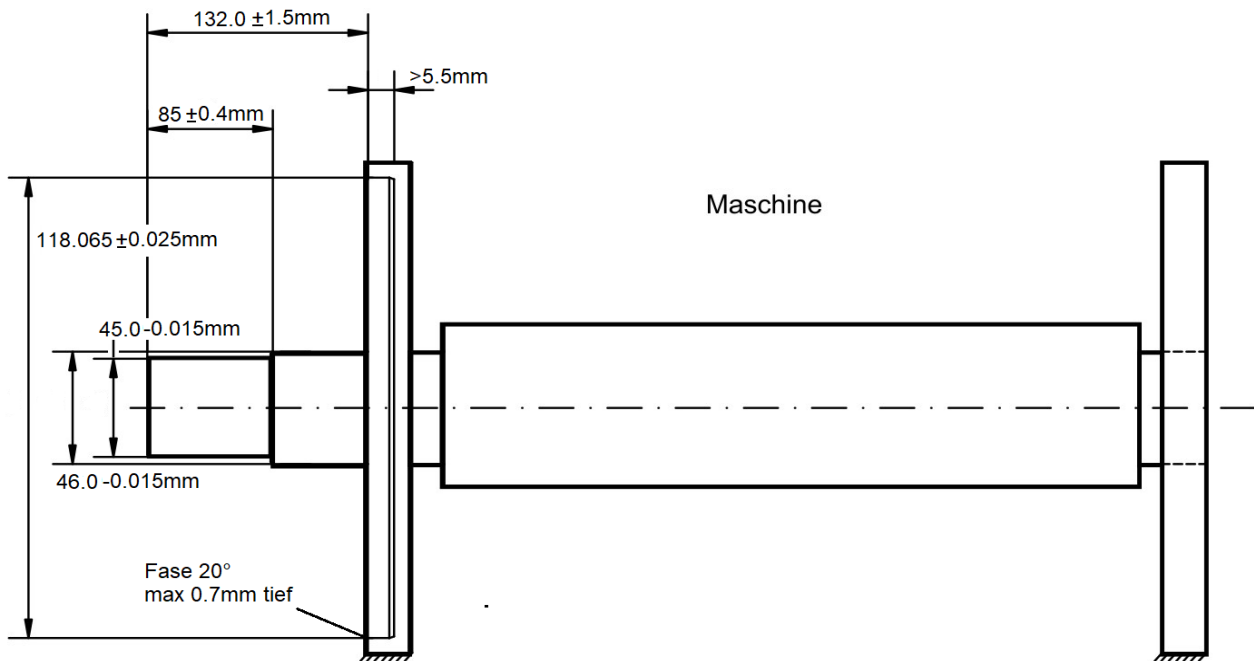
Leistung		1	U	A	-
		PE	PE	B	-
		3	W	C	-
		4	V	D	-

Encoder		1	B-	7	Temp+	13	Data-
		2	0V	8	Clock+	14	Temp-
		3	A-	9	B+	15	Clock-
		4	Up	10	0V	16	-
		5	Data+	11	A+	17	-
		6		12	Up		



Montageflansch und Welle

Material Stahl oder Edelstahl
 Streckgrenze Welle 380



Linksammlung

CDDR	3D Zeichnung	Link
CDDR	Drehmomentkurve	Auf Anfrage verfügbar
CDDR	Betriebsanleitung	Link
CDDR	Installation	Link
CDDR	CE Konformität	Link
Kollmorgen	RoHS Zertifikat	Link
Oxni	Shop	Link
Oxni		Link



