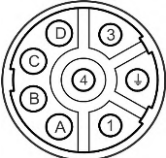


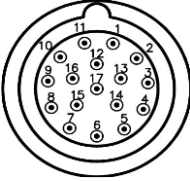
Bezeichnung	CH063A-13-3305-006D		
Oxni Code	37FA	Direktantrieb	
Für Soforthilfe	info@oxni.ch +41 52 551 00 40	Für Reparaturen	Oxni GmbH Klosterstrasse 34 8406 Winterthur

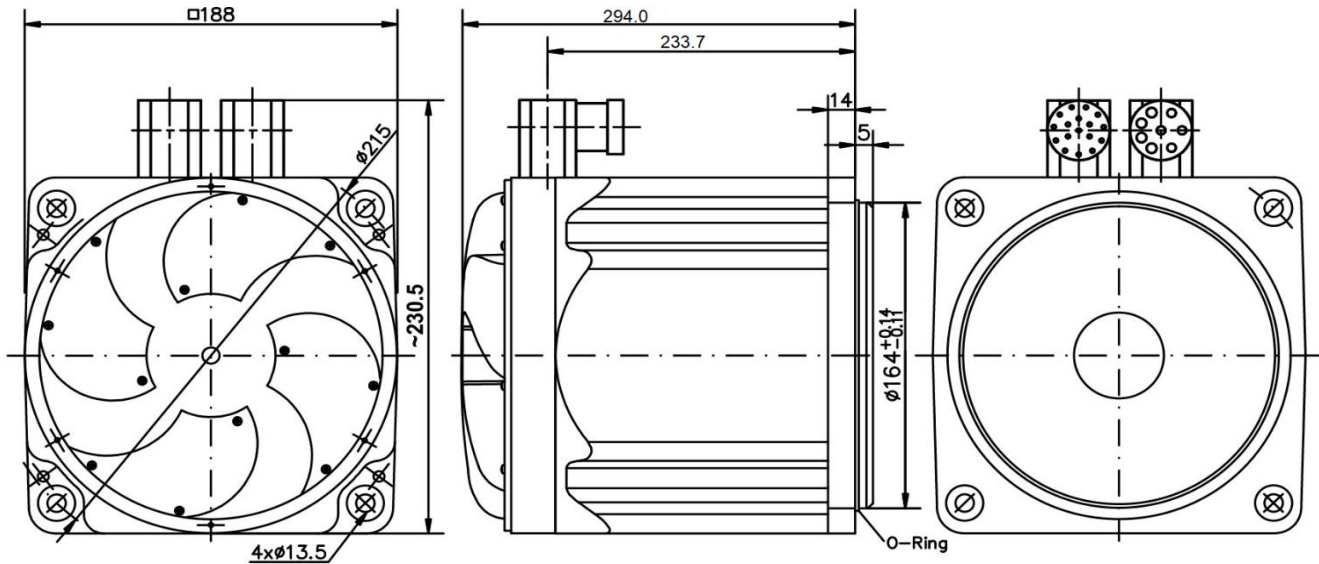
Es müssen die Hinweise aus dem mitgelieferten Produkthandbuch beachtet werden!

Stecker (C)	2 M23	abgewinkelt drehbar		
Temperatursensor	KTY84			
Bremse	keine			
Feedback (DB)	BiSS	AD36	Multiturn	optisch
				19 Bit 1 Umdr.
Umgebung	5..+40°C	-1000 m.ü.M.		
Kabel	Leistung	<150pF/m	Feedback	<120pF/m
Technische Daten				
Stillstandsmoment	58 Nm			
Stillstandsstrom	19.5 A			
Nominal Moment	47.2 Nm	Aluminium	305x305x13mm	
Nominal Geschwindigkeit	1800 rpm			
Nominal Leistung	8750 W			
Nominal Spannung	400 VAC			
Spitzenstrom	53.5 A			
Spitzenmoment	152 Nm			
Maximale Spannung	480 VAC			
Maximale Geschwindigkeit	2200 rpm			
Drehmomentkonstante	3 Nm/A			
Spannungskonstante	181 mVmin			
Wicklungswiderstand	0.47 Ω			
Wicklungsinduktivität	7.1 mH			
Rotor Trägheitsmoment	157 kgcm ²			
Motorpole	10 -	Polpaare	5	
Statisches Reibmoment	0.428 Nm			
Thermische Zeit Konstante	53 min			
Gewicht	29 kg			



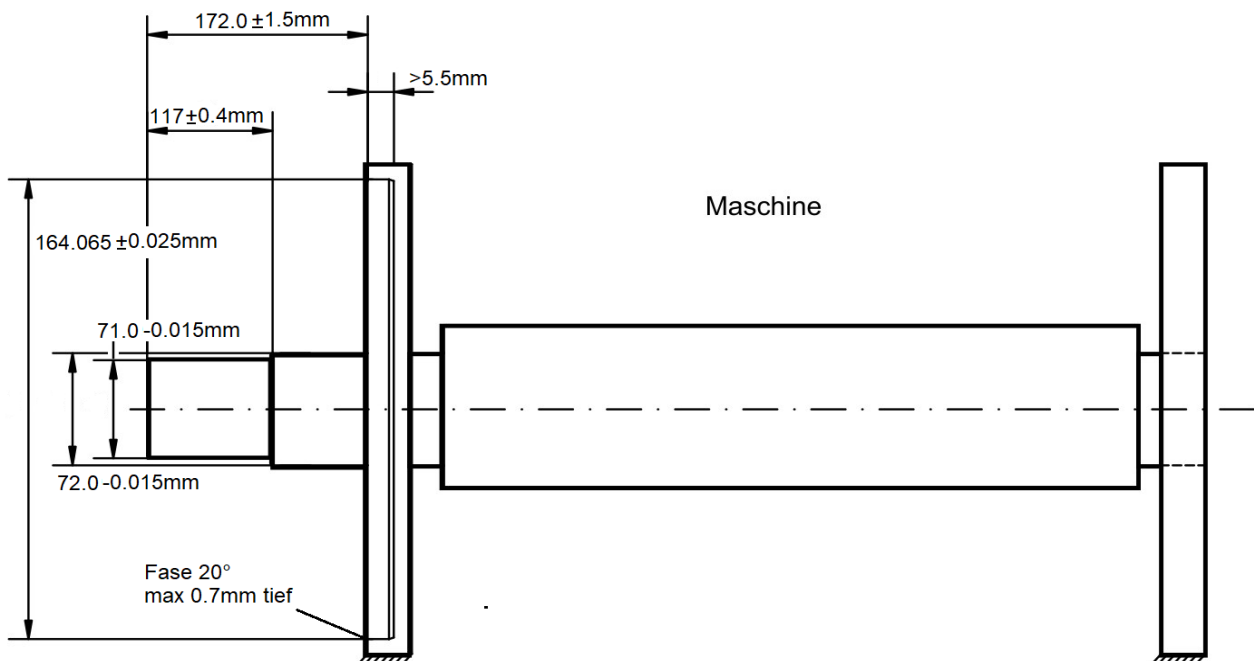
Leistung		1	U	A	-
		PE	PE	B	-
		3	W	C	-
		4	V	D	-

Encoder		1	B-	7	Temp+	13	Data-
		2	0V	8	Clock+	14	Temp-
		3	A-	9	B+	15	Clock-
		4	Up	10	0V	16	-
		5	Data+	11	A+	17	-
		6		12	Up		



Montageflansch und Welle

Material Stahl oder Edelstahl
 Streckgrenze Welle 380



Linksammlung

CDDR	3D Zeichnung	Link
CDDR	Drehmomentkurve	Auf Anfrage verfügbar
CDDR	Betriebsanleitung	Link
CDDR	Installation	Link
CDDR	CE Konformität	Link
Kollmorgen	RoHS Zertifikat	Link
Oxni	Shop	Link
Oxni		Link



