

Bezeichnung	AKM2G-52L-ANDNGU00		
Oxni Code	3A101	Servomotor	
Für Soforthilfe	info@oxni.ch	Für Reparaturen	Oxni GmbH
	+41 52 551 00 40		Klosterstrasse 34
			8406 Winterthur

Es müssen die Hinweise aus dem mitgelieferten Produkttehandbuch beachtet werden!

Stecker (D)	1x M23 SpeedTec Ready, abgewinkelt		
Temperatursensor	PTC + PT1000 in Serie		
Bremse (N)	keine Bremse		

Feedback (GU)	Hiperface DSL	EEM37	
----------------------	---------------	-------	--

Umgebung (00)	5..+40°C	bis 1000 m.ü.M.	
	IP54		

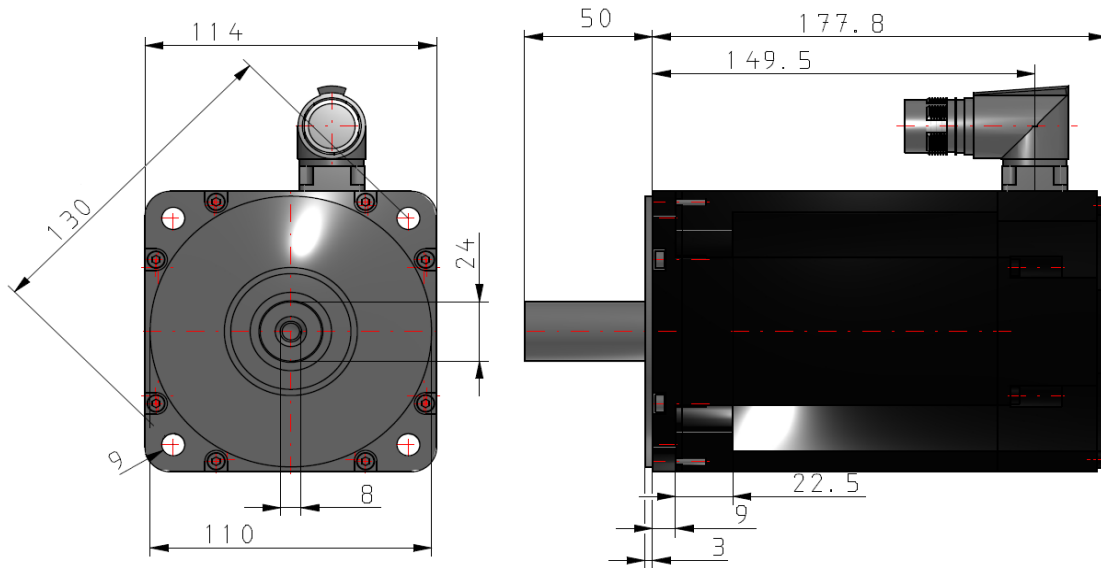
Kabel	Leistung	<150pF/m	Feedback	<120pF/m
--------------	----------	----------	----------	----------

Technische Daten

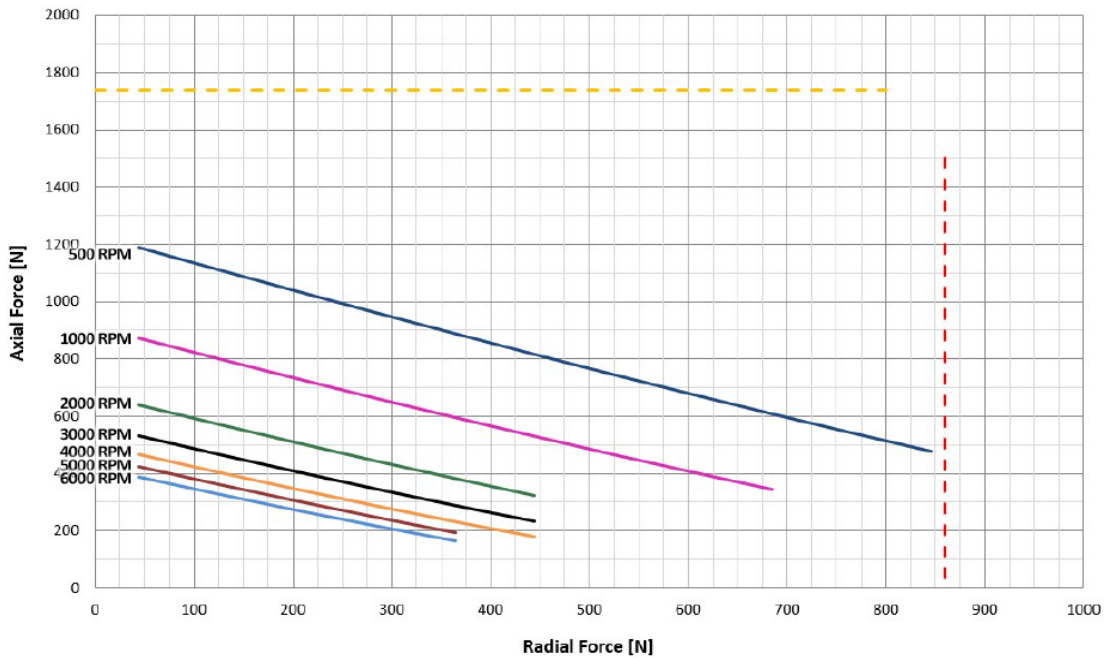
Stillstandsmoment	11.93 Nm		
Stillstandsstrom	12.5 A		
Nominal Moment	7.3 Nm	Aluminium	254x254x6.35mm
Nominal Geschwindigkeit	5600 rpm		
Nominal Leistung	4275 W		
Nominal Spannung	400 VAC		
Spitzenstrom	37.6 A		
Spitzenmoment	28.9 Nm		
Maximale Spannung	480 VAC		
Maximale Geschwindigkeit	5600 rpm		
Drehmomentkonstante	0.956 Nm/A		
Spannungskonstante	64.7 mVmin		
Wicklungswiderstand	0.578 Ω		
Wicklungsinduktivität	6.1 mH		
Rotor Trägheitsmoment	4.58 kgcm ²		
Motorpole	10 -	Polpaare	5
Statisches Reibmoment	0.056 Nm		
Thermische Zeit Konstante	32 min		
Gewicht	7.03 kg		



Stecker		A	U	H	DSL+
		B	V	L	DSL-
		C	W	7	-
			PE	8	-



Radial- / Achsial- Kraft am Schaftende



Linksammlung

AKM2G	3D Zeichnung	Link
AKM2G	Drehmomentkurve	Link
AKM2G	Betriebsanleitung	Link
AKM2G	Typenschlüssel	Link
AKM2G	CE Konformität	Link
Kollmorgen	RoHS Zertifikat	Link
SICK	Feedback	Link
Oxni		Link

