

Bezeichnung	AKMH24D-CCKNGFAK		
Oxni Code	3A110	Edelstahl Servomotor	
Für Soforthilfe	info@oxni.ch +41 52 551 00 40	Für Reparaturen	Oxni GmbH Klosterstrasse 34 8406 Winterthur

Es müssen die Hinweise aus dem mitgelieferten Produktehandbuch beachtet werden!

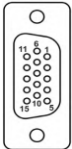
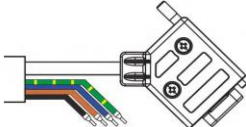
Stecker (K)	10m	Einzelkabel mit Stecker für AKD		
Temperatursensor		PTC + KTY83-110 in Serie		
Bremse		keine		
Feedback (GF)	Hiperface DSL EKM36	Multiturn	optisch	18 Bit 4096 Umdr.
Umgebung	5..+40°C	-1000 m.ü.M.		
Kabel	Leistung	<150pF/m	Feedback	<120pF/m

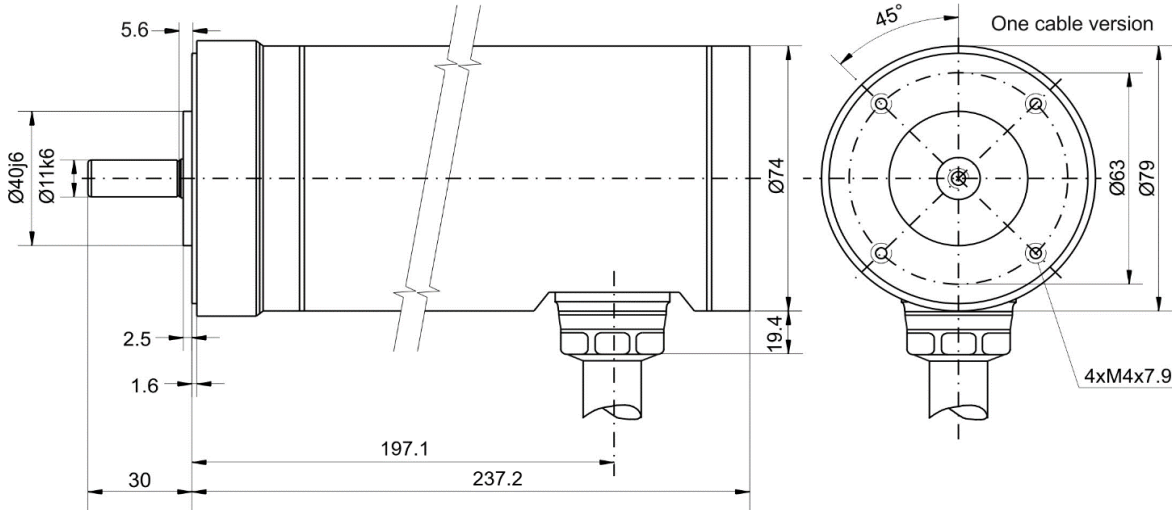
Technische Daten

Stillstandsmoment	1.1 Nm		
Stillstandsstrom	1.96 A		
Nominal Moment	0.52 Nm	Aluminium	254x254x6.35mm
Nominal Geschwindigkeit	8000 rpm		
Nominal Leistung	440 W		
Nominal Spannung	560 VAC		
Spitzenstrom	8.8 A		
Spitzenmoment	5.35 Nm		
Maximale Spannung	480 VAC		
Maximale Geschwindigkeit	8000 rpm		
Drehmomentkonstante	0.6 Nm/A		
Spannungskonstante	40.8 mVmin		
Wicklungswiderstand	9.04 Ω		
Wicklungsinduktivität	18.7 mH		
Rotor Trägheitsmoment	0.27 kgcm ²		
Motorpole	6 -	Polpaare	3
Statisches Reibmoment	0.069 Nm		
Thermische Zeit Konstante	37 min		
Gewicht	8.7 kg		

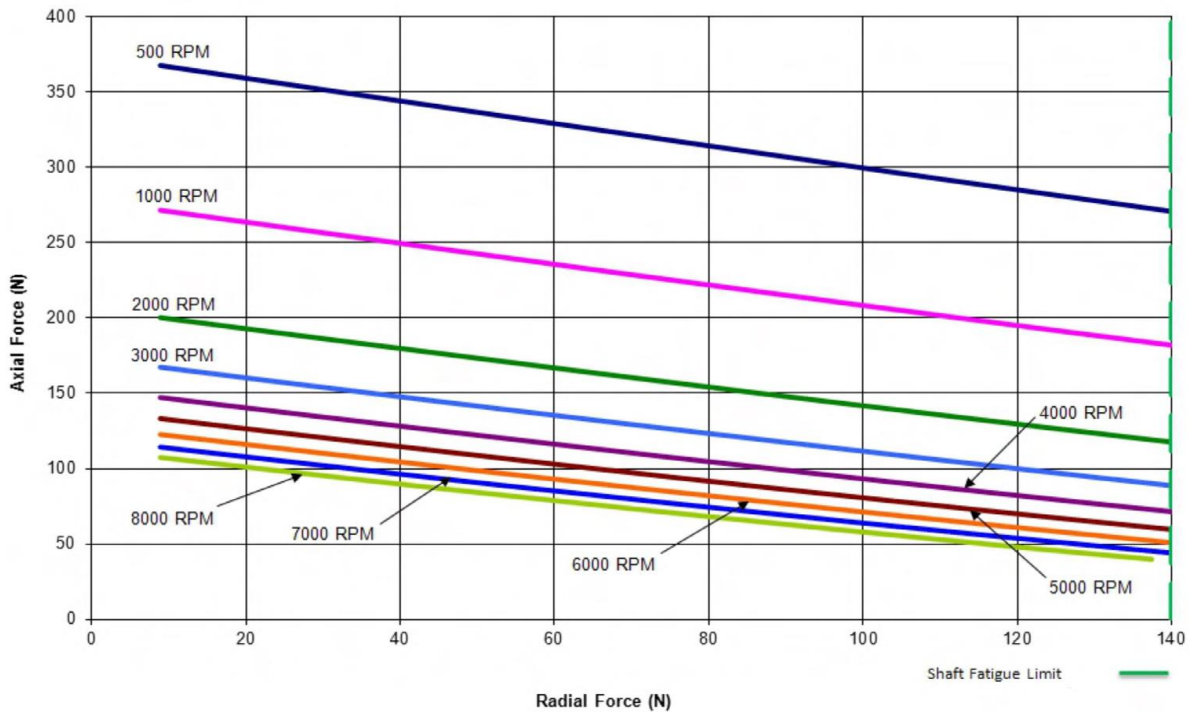
IP69K



Feedback 	6	COM+	Leistung 	Blau	U
	7	COM-		Braun	V
	10	Us		Schwarz	W
	11	Ground		Grün/Gelb	PE



Radiale und axial maximal Belastung am Schaftende



Linksammlung

AKM	3D Zeichnung	Link
AKM	Drehmomentkurve	Auf Anfrage verfügbar
AKM	Betriebsanleitung	Link
AKM	CE Konformität	Link
Kollmorgen	RoHS Zertifikat	Link
Oxni		Link

