

Bezeichnung	AKM65P-ACCNR-00		
Oxni Code	3A11B	Servomotor	
Für Soforthilfe	info@oxni.ch +41 52 551 00 40	Für Reparaturen	Oxni GmbH Klosterstrasse 34 8406 Winterthur

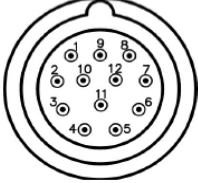
Es müssen die Hinweise aus dem mitgelieferten Produktehandbuch beachtet werden!

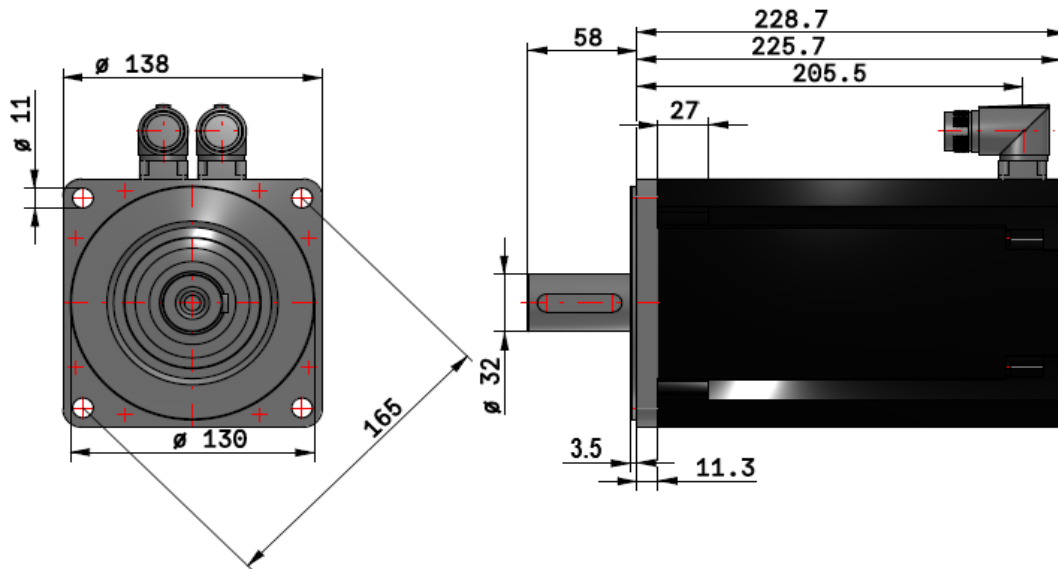
Stecker (C)	2 M23	abgewinkelt drehbar	SpeedTec Ready
Temperatursensor			
Bremse	keine		
Feedback (R-)	Resolver	Singleturn	induktive
Umgebung	5..+40°C	-1000 m.ü.M.	
Kabel	Leistung	<150pF/m	Feedback <120pF/m

Technische Daten

Stillstandsmoment	24.5 Nm		
Stillstandsstrom	19.8 A		
Nominal Moment	14.9 Nm	Aluminium	457x457x12.7mm
Nominal Geschwindigkeit	4000 rpm		
Nominal Leistung	6240 W		
Nominal Spannung	400 VAC		
Spitzenstrom	59.3 A		
Spitzenmoment	64.1 Nm		
Maximale Spannung	480 VAC		
Maximale Geschwindigkeit	6000 rpm		
Drehmomentkonstante	1.3 Nm/A		
Spannungskonstante	80.5 mVmin		
Wicklungswiderstand	0.37 Ω		
Wicklungsinduktivität	2.8 mH		
Rotor Trägheitsmoment	40 kgcm ²		
Motorpole	10 -	Polpaare	5
Statisches Reibmoment	0.2 Nm		
Thermische Zeit Konstante	35 min		

Leistung	1	U	A
	PE	PE	B
	3	W	C
	4	V	D

Feedback		1	-	7	S2, cos+
		2	PTC+	8	S1, sin+
		3	S4, cos-	9	R1, ref+
		4	S3, sin-	10	-
		5	R2, ref-	11	-
		6	PTC-	12	-



Radial/Achsisal Belastung am Schaftende

Linksammlung

AKM	3D Zeichnung	Link
AKM	Drehmomentkurve	Auf Anfrage verfügbar
AKM	Betriebsanleitung	Link
AKM	Typenschlüssel	Link
AKM	CE Konformität	Link
Kollmorgen	RoHS Zertifikat	Link
Oxni	Shop	Link
Oxni		Link