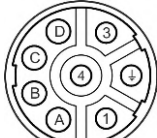


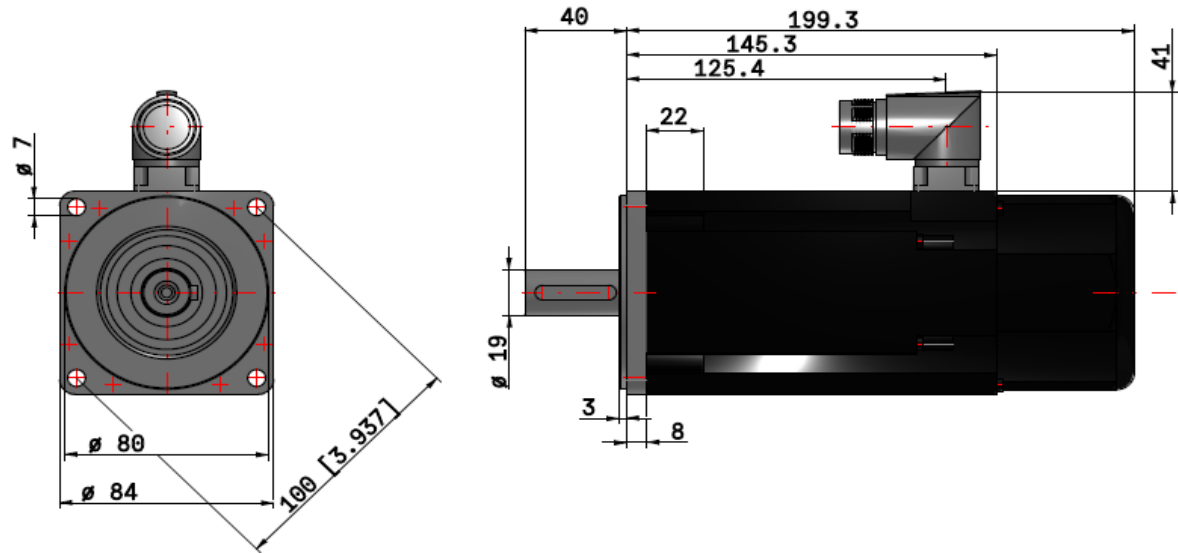
<b>Bezeichnung</b>	AKM42H-AC92GF00		
<b>Oxni Code</b>	3A125	Servomotor	
<b>Für Soforthilfe</b>	<a href="mailto:info@oxni.ch">info@oxni.ch</a>	<b>Für Reparaturen</b>	Oxni GmbH
	<a href="tel:+41525510040">+41 52 551 00 40</a>		Klosterstrasse 34
			8406 Winterthur

Es müssen die Hinweise aus dem mitgelieferten Produktehandbuch beachtet werden!

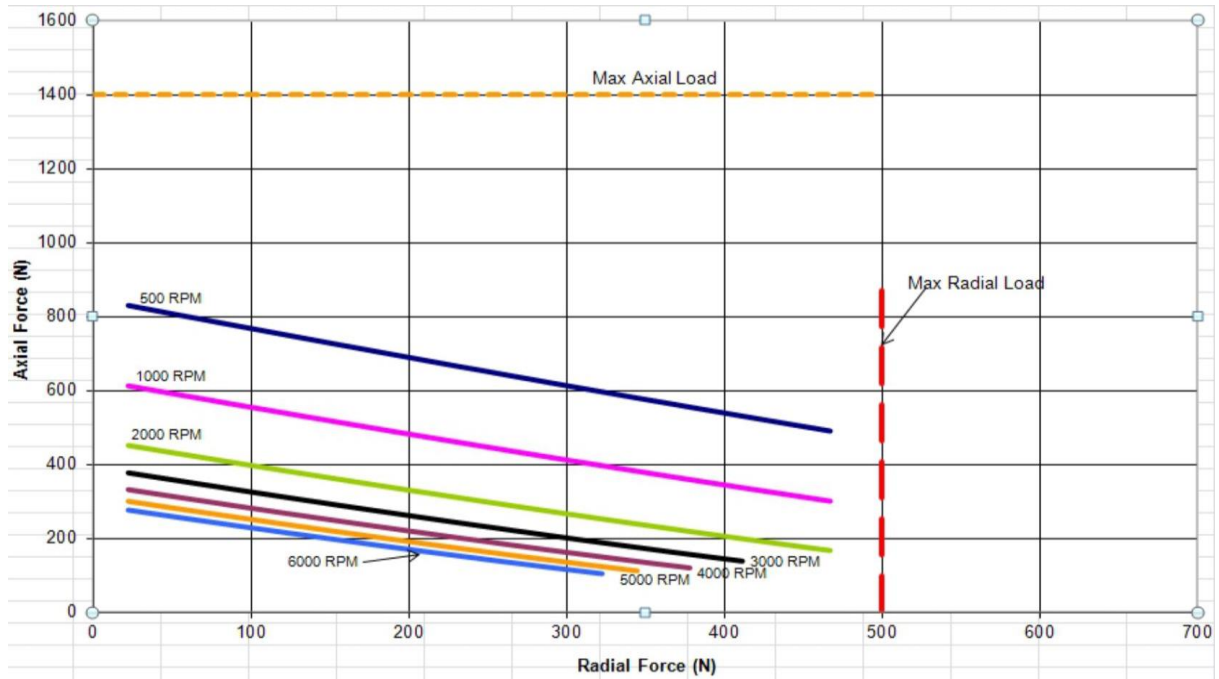
<b>Stecker (9)</b>	1 M23	abgewinkelt drehbar	SpeedTec Ready
<b>Temperatursensor</b>	PTC		
<b>Bremse (2)</b>			
<b>Feedback (GF)</b>	HIPERFACE DSL EKM36 Multiturn	optisch	18bit + 12bit Striche/Umdr. 4096 Umdr.
<b>Umgebung</b>	5..+40°C	-1000 m.ü.M.	
<b>Kabel</b>	Leistung	<150pF/m	Feedback <120pF/m
<b>Technische Daten</b>			
Stillstandsmoment	3.18 Nm		
Stillstandsstrom	5.39 A		
Nominal Moment	2.01 Nm	Aluminium	254x254x6.35mm
Nominal Geschwindigkeit	6000 rpm		
Nominal Leistung	1262 W		
Nominal Spannung	400 VAC		
Spitzenstrom	30.0 A		
Spitzenmoment	14.2 Nm		
Maximale Spannung	480 VAC		
Maximale Geschwindigkeit	6000 rpm		
Drehmomentkonstante	0.59 Nm/A		
Spannungskonstante	38.3 mVmin		
Wicklungswiderstand	1.65 Ω		
Wicklungsinduktivität	6 mH		
Rotor Trägheitsmoment	1.508 kgcm <sup>2</sup>		
Motorpole	10 -	Polpaare	5
Statisches Reibmoment	0.026 Nm		
Thermische Zeit Konstante	17 min		
Gewicht	4.08 kg		



Leistung		1	U	A	BR+
		PE	PE	B	BR-
		3	W	C	Data-
		4	V	D	Data+



Radial/Achsiale Kraft am Schaftende



**Linksammlung**

AKM	3D Zeichnung	<a href="#">Link</a>
AKM	Drehmomentkurve	<a href="#">Auf Anfrage verfügbar</a>
AKM	Betriebsanleitung	<a href="#">Link</a>
AKM	Typenschlüssel	<a href="#">Link</a>
AKM	CE Konformität	<a href="#">Link</a>
Kollmorgen	RoHS Zertifikat	<a href="#">Link</a>
Oxni		<a href="#">Link</a>

