

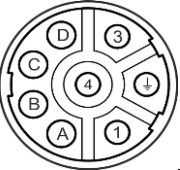
Bezeichnung	AKM63H-GC92CA00		
Oxni Code	3A12A	Servomotor	
Für Soforthilfe	info@oxni.ch	Für Reparaturen	Oxni GmbH
	+41 52 551 00 40		Klosterstrasse 34
			8406 Winterthur

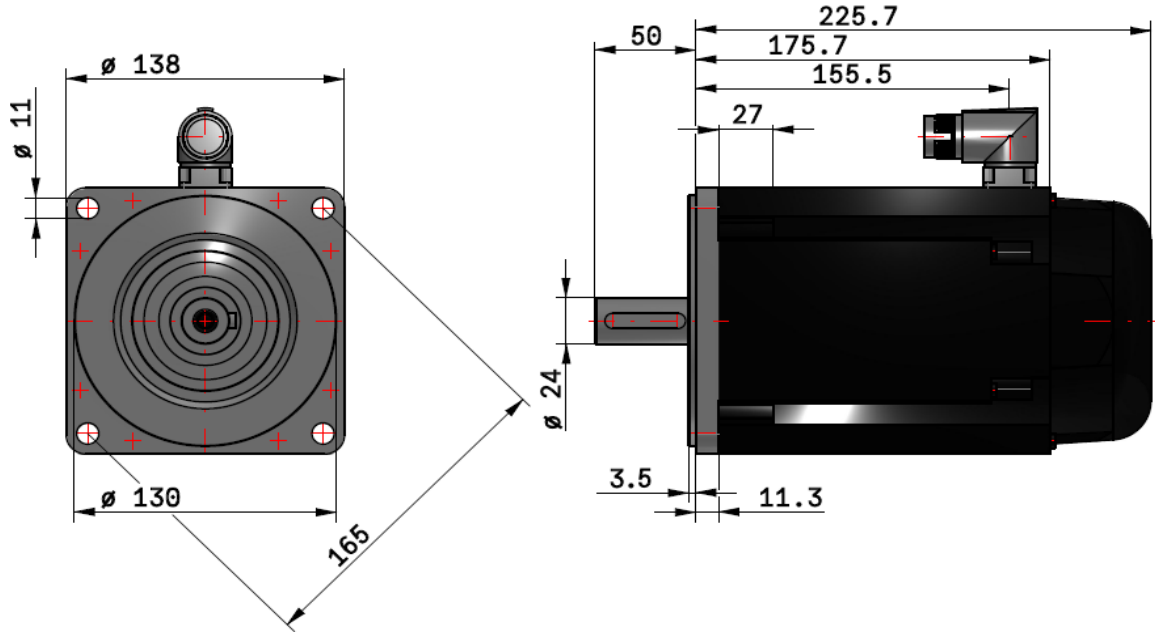
Es müssen die Hinweise aus dem mitgelieferten Produktehandbuch beachtet werden!

Stecker (9)	1 M23	abgewinkelt drehbar	SpeedTec Ready
Temperatursensor			
Bremse	25Nm	B10d	15'000'000
Feedback (CA)	SFD3	Singleturn	induktive
Umgebung	5..+40°C	-1000 m.ü.M.	
Kabel	Leistung	<150pF/m	Feedback <120pF/m

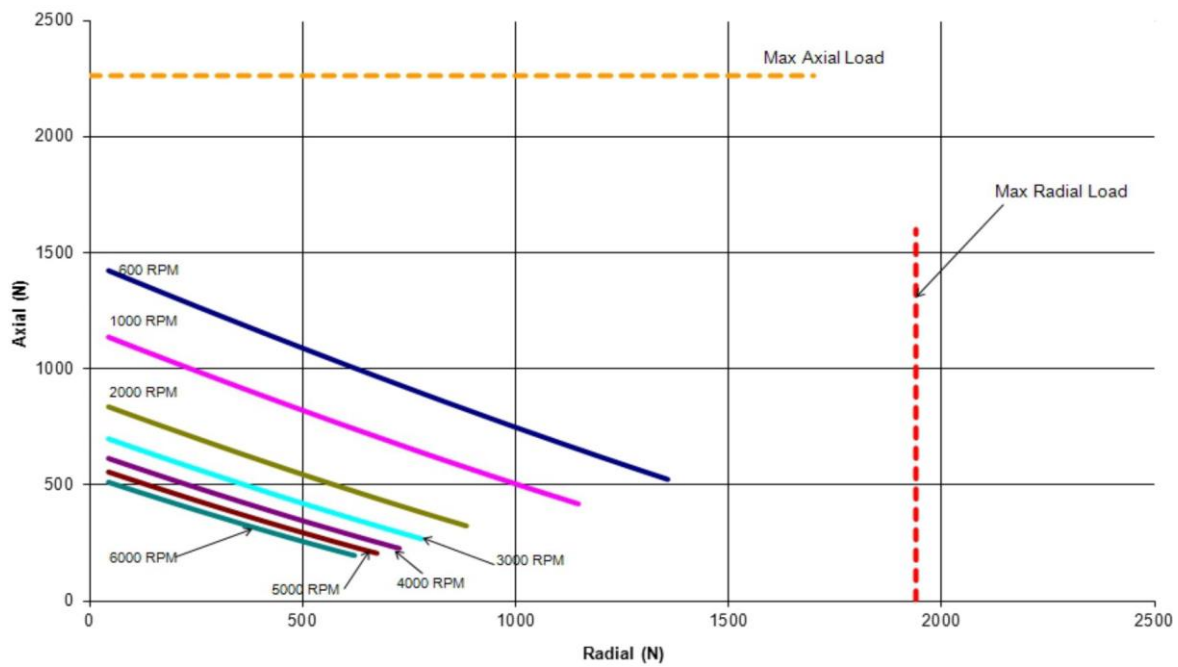
Technische Daten

Stillstandsmoment	15.68 Nm		
Stillstandsstrom	5.23 A		
Nominal Moment	13.7 Nm	Aluminium	457x457x12.7mm
Nominal Geschwindigkeit	1500 rpm		
Nominal Leistung	2152 W		
Nominal Spannung	400 VAC		
Spitzenstrom	16.8 A		
Spitzenmoment	42 Nm		
Maximale Spannung	480 VAC		
Maximale Geschwindigkeit	2450 rpm		
Drehmomentkonstante	3 Nm/A		
Spannungskonstante	192 mVmin		
Wicklungswiderstand	3.43 Ω		
Wicklungsinduktivität	28.1 mH		
Rotor Trägheitsmoment	24.668 kgcm ²		
Motorpole	10 -	Polpaare	5
Statisches Reibmoment	0.1 Nm		
Thermische Zeit Konstante	25 min		
Gewicht	13.29 kg		

Leistung		1	U	A	BR+
		PE	PE	B	BR-
		3	W	C	Data-
		4	V	D	Data+



Radial/Achsisal Belastung am Schaftende



Linksammlung

AKM	3D Zeichnung	Link
AKM	Drehmomentkurve	Auf Anfrage verfügbar
AKM	Betriebsanleitung	Link
AKM	Typenschlüssel	Link
AKM	CE Konformität	Link
Kollmorgen	RoHS Zertifikat	Link
Oxni	Shop	Link
Oxni		Link