

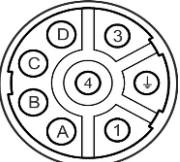
Bezeichnung	AKM64L-GC9NCA00		
Oxni Code	3A12B	Servomotor	
Für Soforthilfe	info@oxni.ch +41 52 551 00 40	Für Reparaturen	Oxni GmbH Klosterstrasse 34 8406 Winterthur

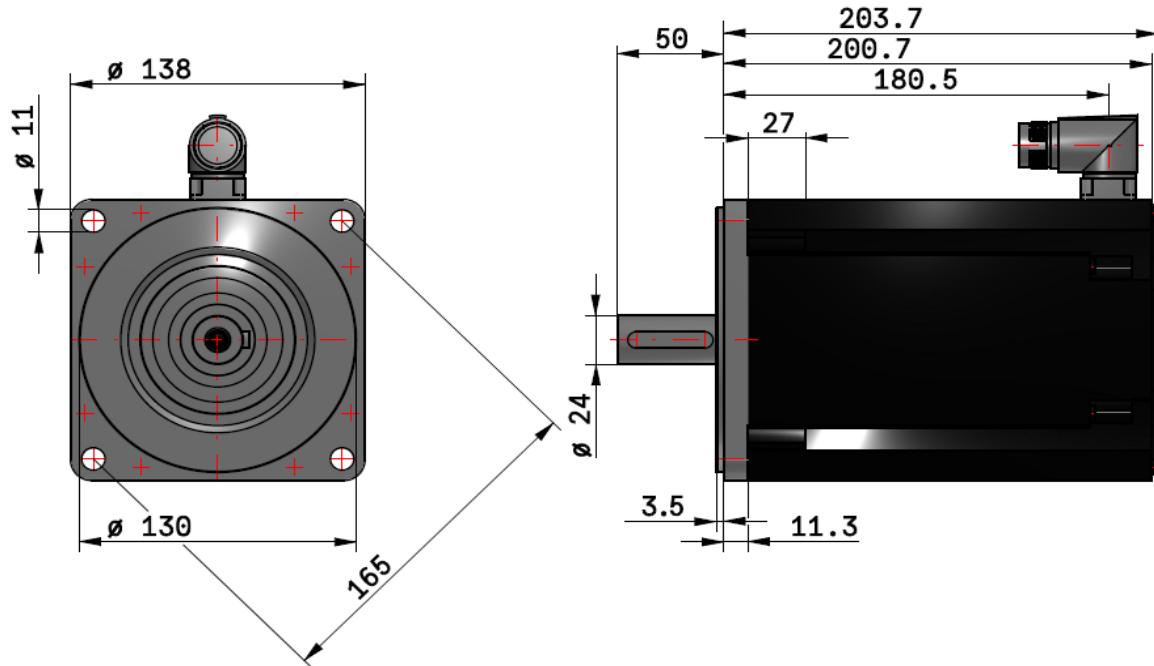
Es müssen die Hinweise aus dem mitgelieferten Produktehandbuch beachtet werden!

Stecker (9)	1 M23	abgewinkelt drehbar	SpeedTec Ready
Temperatursensor			
Bremse	ohne		
Feedback (CA)	SFD3	Singleturn	induktive
Umgebung	5..+40°C	-1000 m.ü.M.	
Kabel	Leistung	<150pF/m	Feedback <120pF/m

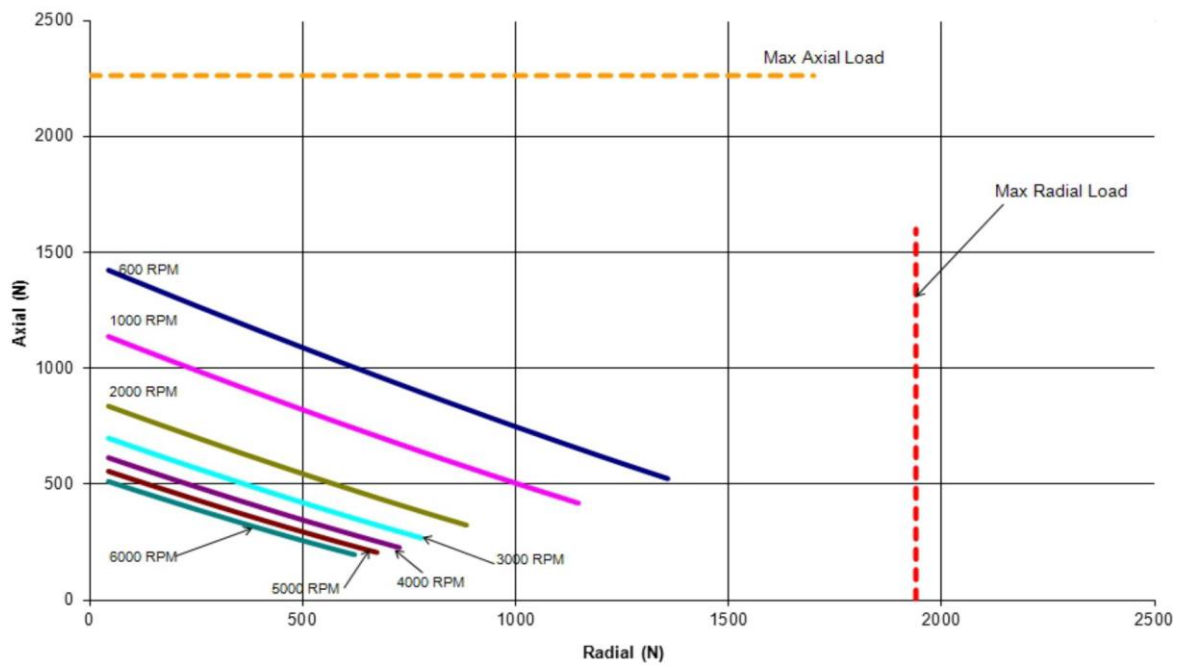
Technische Daten

Stillstandsmoment	21 Nm		
Stillstandsstrom	12.8 A		
Nominal Moment	15.6 Nm	Aluminium	457x457x12.7mm
Nominal Geschwindigkeit	3000 rpm		
Nominal Leistung	4901 W		
Nominal Spannung	400 VAC		
Spitzenstrom	38.4 A		
Spitzenmoment	54.1 Nm		
Maximale Spannung	480 VAC		
Maximale Geschwindigkeit	4405 rpm		
Drehmomentkonstante	1.66 Nm/A		
Spannungskonstante	107 mVmin		
Wicklungswiderstand	0.75 Ω		
Wicklungsinduktivität	6.2 mH		
Rotor Trägheitsmoment	32 kgcm ²		
Motorpole	10 -	Polpaare	5
Statisches Reibmoment	0.15 Nm		
Thermische Zeit Konstante	30 min		
Gewicht	13.3 kg		

Leistung		1	U	A	-
		PE	PE	B	-
		3	W	C	Data-
		4	V	D	Data+



Radial/Achsial Belastung am Schaftende



Linksammlung

AKM	3D Zeichnung	Link
AKM	Drehmomentkurve	Auf Anfrage verfügbar
AKM	Betriebsanleitung	Link
AKM	Typenschlüssel	Link
AKM	CE Konformität	Link
Kollmorgen	RoHS Zertifikat	Link
Oxni	Shop	Link
Oxni		Link