

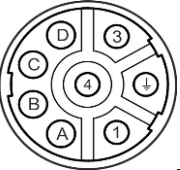
Bezeichnung	AKM64L-GC92CA00		
Oxni Code	3A12C	Servomotor	
Für Soforthilfe	info@oxni.ch	Für Reparaturen	Oxni GmbH
	+41 52 551 00 40		Klosterstrasse 34
			8406 Winterthur

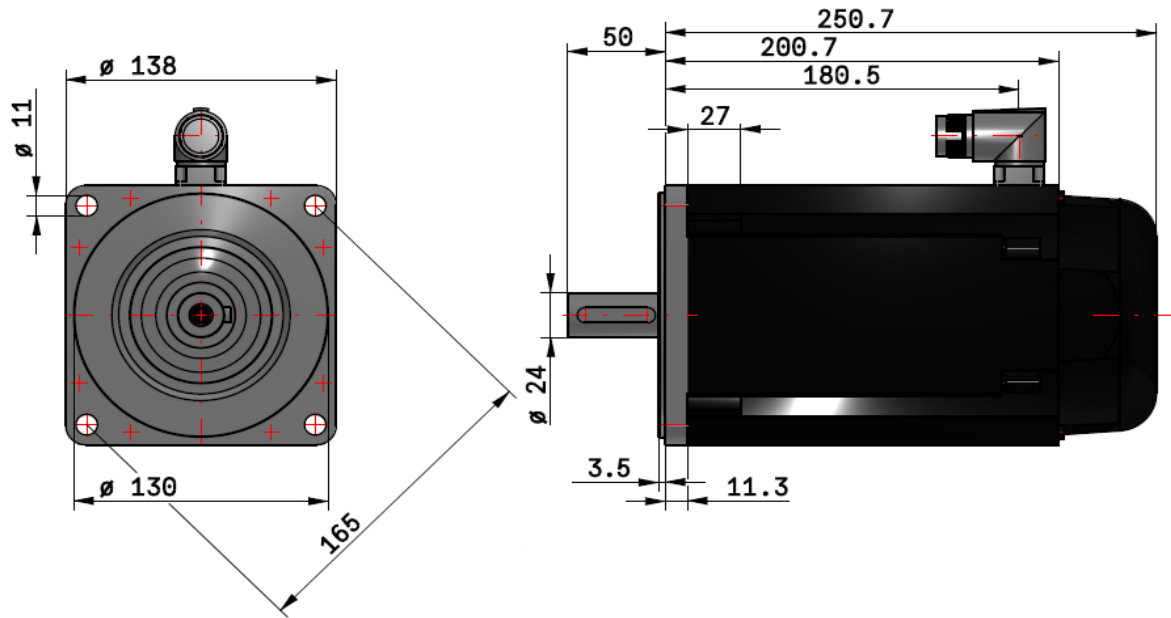
Es müssen die Hinweise aus dem mitgelieferten Produktehandbuch beachtet werden!

Stecker (9)	1 M23	abgewinkelt drehbar	SpeedTec Ready
Temperatursensor			
Bremse	25Nm	B10d	15'000'000
Feedback (CA)	SFD3	Singleturn	induktive
Umgebung	5..+40°C	-1000 m.ü.M.	
Kabel	Leistung	<150pF/m	Feedback <120pF/m

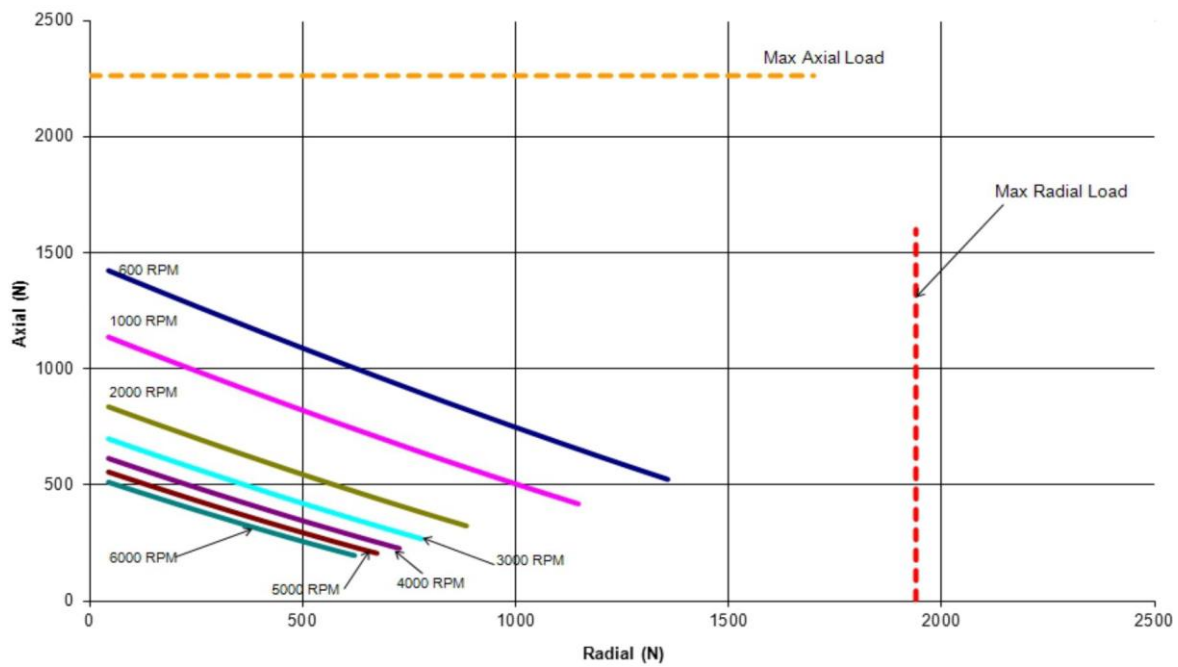
Technische Daten

Stillstandsmoment	19.7 Nm		
Stillstandsstrom	11.9 A		
Nominal Moment	14.3 Nm	Aluminium	457x457x12.7mm
Nominal Geschwindigkeit	3000 rpm		
Nominal Leistung	4492 W		
Nominal Spannung	400 VAC		
Spitzenstrom	38.4 A		
Spitzenmoment	54.1 Nm		
Maximale Spannung	480 VAC		
Maximale Geschwindigkeit	4405 rpm		
Drehmomentkonstante	1.66 Nm/A		
Spannungskonstante	107 mVmin		
Wicklungswiderstand	0.75 Ω		
Wicklungsinduktivität	6.2 mH		
Rotor Trägheitsmoment	32.668 kgcm ²		
Motorpole	10 -	Polpaare	5
Statisches Reibmoment	0.15 Nm		
Thermische Zeit Konstante	30 min		
Gewicht	15.49 kg		

Leistung		1	U	A	BR+
		PE	PE	B	BR-
		3	W	C	Data-
		4	V	D	Data+



Radial/Achsisal Belastung am Schaftende



Linksammlung

AKM	3D Zeichnung	Link
AKM	Drehmomentkurve	Auf Anfrage verfügbar
AKM	Betriebsanleitung	Link
AKM	Typenschlüssel	Link
AKM	CE Konformität	Link
Kollmorgen	RoHS Zertifikat	Link
Oxni	Shop	Link
Oxni		Link