


Bezeichnung	DBL3 H00250-0R2-00K-S40		
Oxni Code	3A132	Servomotor	
Für Soforthilfe	info@oxni.ch +41 52 551 00 40	Für Reparaturen	Oxni GmbH Klosterstrasse 34 8406 Winterthur

Es müssen die Hinweise aus dem mitgelieferten Produktehandbuch beachtet werden!

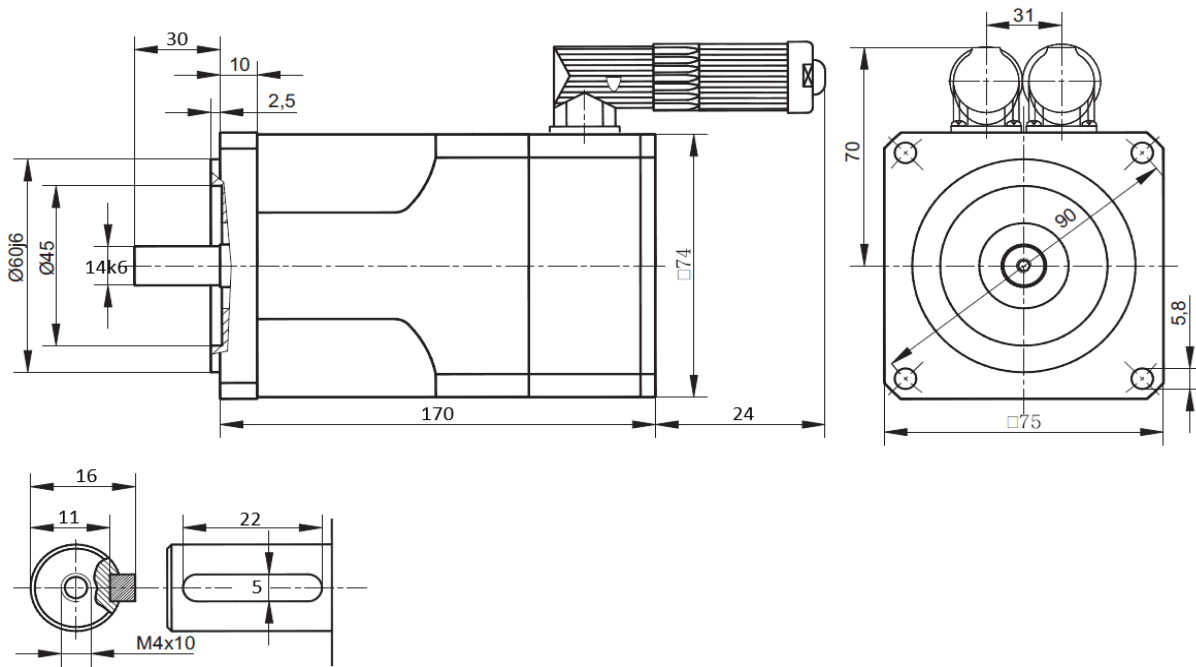
Stecker (00)	2x M23 abgewinkler zum B-Flansch		
Temperatursensor (S)	Thermoschalter		
Bremse (0)	ohne Haltebremse		
Feedback (R2)	2-poliger Resolver		
Umgebung	5..+40°C	bis 1000 m.ü.M.	
Kabel	Leistung	<150pF/m	Feedback <120pF/m

Technische Daten

Stillstandsmoment	2.5 Nm		
Stillstandsstrom	3 A		
Nominal Moment	1.8 Nm		
Nominal Geschwindigkeit	6000 rpm		
Nominal Leistung	1131 W		
Nominal Spannung	400 VAC		
Spitzenstrom	13 A		
Drehmomentkonstante	0.83 Nm/A		
Spannungskonstante	50 mVmin		
Wicklungswiderstand	5.4 Ω		
Wicklungsinduktivität	11.7 mH		
Rotor Trägheitsmoment	1.2 kgcm ²		
Motorpole	6 -	Polpaare	3
Statisches Reibmoment	0.05 Nm		
Thermische Zeit Konstante	32 min		
Gewicht	3.2 kg		

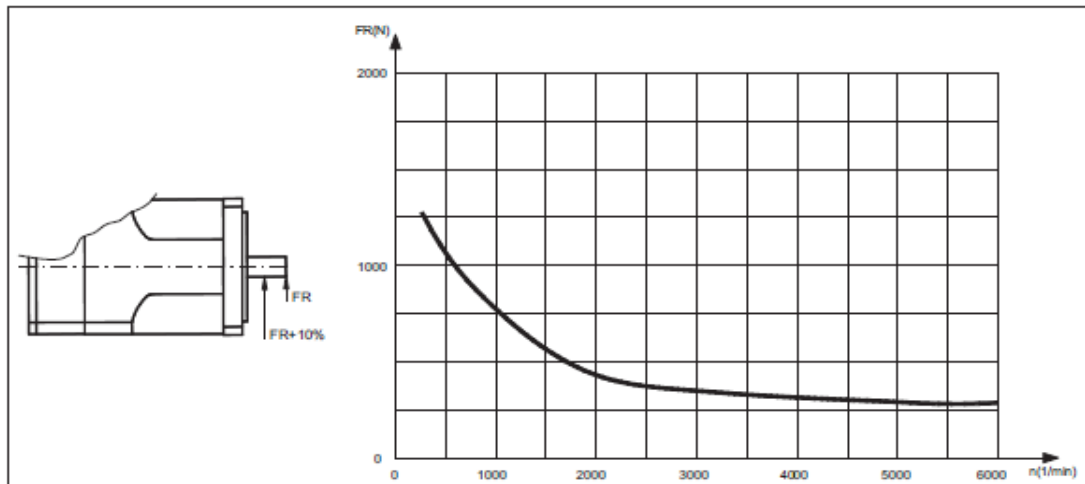
	1	-	7	S2, Cos+
	2	Thermokontakt	8	S1, Sin+
	3	S4, Cos-	9	R1, Ref+
	4	S3, Sin-	10	-
	5	R2, Ref-	11	-
	6	Thermokontakt	12	-

	1	U
	PE	PE
	3	W
	4	V



Radial- / Achsial- Kraft am Schaftende

Maximal Zulässige Axialbelastung 85 N
 Zulässige Radialbelastung 350 N am Wellenende bei 6000rpm



Linksammlung

DBL	Betriebsanleitung	Link
DBL	Typenschlüssel	Link
DBL	CE Konformität	Link
Oxni	Shop	Link