

Bezeichnung	AKM44G-ANCNR-00		
Oxni Code	3A142	Servomotor	
Für Soforthilfe	info@oxni.ch +41 52 551 00 40	Für Reparaturen	Oxni GmbH Klosterstrasse 34 8406 Winterthur

Es müssen die Hinweise aus dem mitgelieferten Produktehandbuch beachtet werden!

Stecker (C)	2 M23	abgewinkelt drehbar	SpeedTec Ready
Temperatursensor	PTC		
Bremse	keine		

Feedback (DB)	Resolver	Singleturn induktiv	2-polig
----------------------	----------	---------------------	---------

Umgebung	5..+40°C	-1000 m.ü.M.
-----------------	----------	--------------

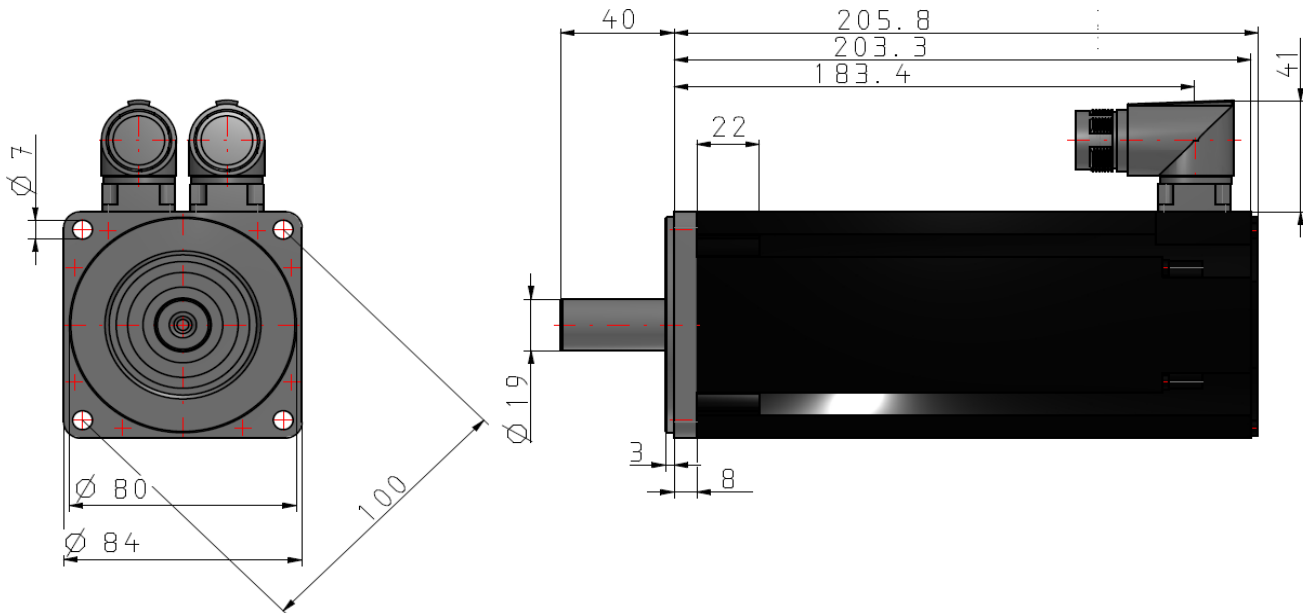
Kabel	Leistung	<150pF/m	Feedback	<120pF/m
--------------	----------	----------	----------	----------

Technische Daten

Stillstandsmoment	5.88 Nm		
Stillstandsstrom	5 A		
Nominal Moment	3.76 Nm	Aluminium	254x254x6.35mm
Nominal Geschwindigkeit	4000 rpm		
Nominal Leistung	1570 W		
Nominal Spannung	400 VAC		
Spitzenstrom	20.0 A		
Spitzenmoment	20.3 Nm		
Maximale Spannung	480 VAC		
Maximale Geschwindigkeit	6000 rpm		
Drehmomentkonstante	1.19 Nm/A		
Spannungskonstante	76.6 mVmin		
Wicklungswiderstand	2.8 Ω		
Wicklungsinduktivität	11.5 mH		
Rotor Trägheitsmoment	2.73 kgcm ²		
Motorpole	10 -	Polpaare	5
Statisches Reibmoment	0.05 Nm		
Thermische Zeit Konstante	24 min		
Gewicht	5.3 kg		

Encoder	1	-	7	S2, cos+
	2	TH+	8	S1, sin+
	3	S4, cos-	9	R1, ref+
	4	S3, sin-	10	-
	5	R2, ref-	11	-
	6	TH-	12	-

Leistung	1	U	A	-
	PE	PE	B	-
	3	W	C	-
	4	V	D	-



Linksammlung

AKM	3D Zeichnung	Link
AKM	Drehmomentkurve	Auf Anfrage verfügbar
AKM	Betriebsanleitung	Link
AKM	Typenschlüssel	Link
AKM	CE Konformität	Link
Kollmorgen	RoHS Zertifikat	Link
Oxni	Shop	Link