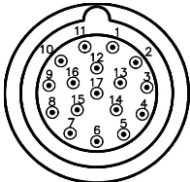


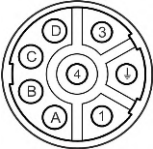
Bezeichnung	AKM42E-ANCNAB00		
Oxni Code	3A31	Servomotor	
Für Soforthilfe	info@oxni.ch	Für Reparaturen	Oxni GmbH
	+41 52 551 00 40		Klosterstrasse 34
			8406 Winterthur

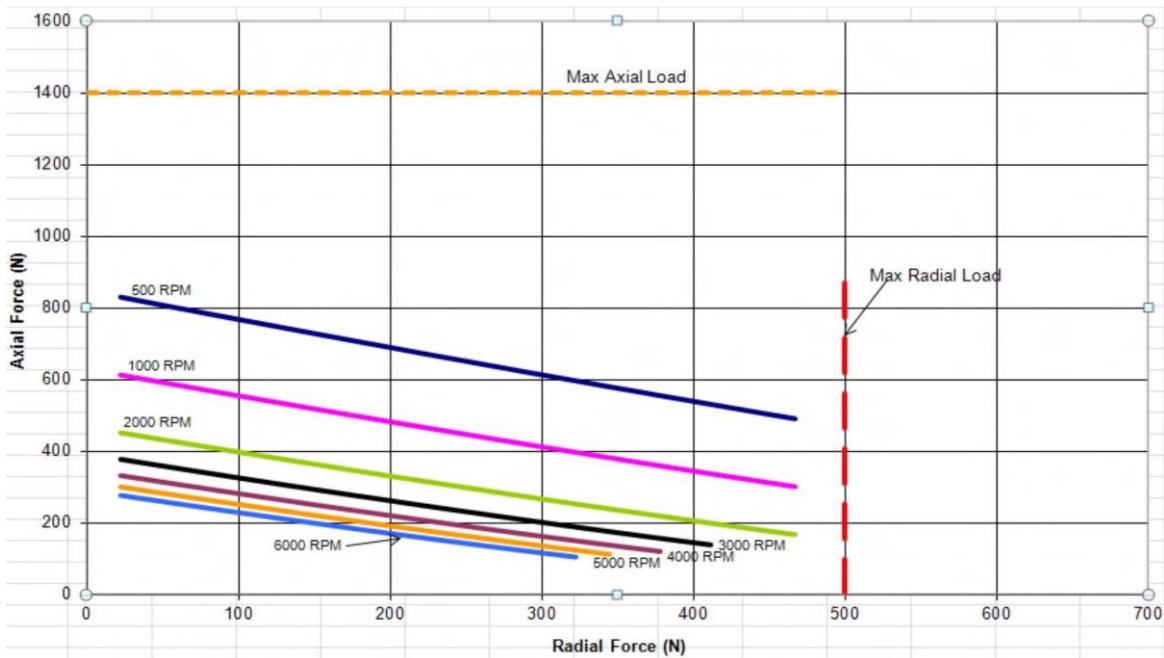
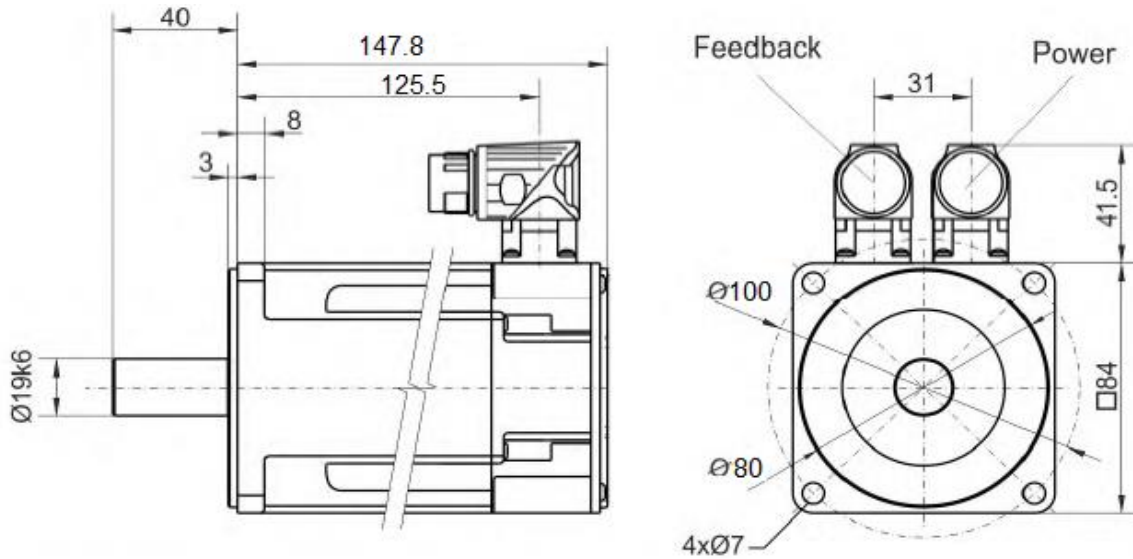
Es müssen die Hinweise aus dem mitgelieferten Produktehandbuch beachtet werden!

Stecker (C)	2 M23	abgewinkelt drehbar		SpeedTec Ready
Temperatursensor	PTC			
Bremse	keine			
Feedback (DB)	BiSS-B	AD34	Multiturn	optisch
				2048 Striche/Umdr. 4096 Umdr.
Umgebung	5..+40°C	-1000 m.ü.M.		
Kabel	Leistung	<150pF/m	Feedback	<120pF/m
Technische Daten				
Stillstandsmoment	3.32 Nm			
Stillstandsstrom	2.74 A			
Nominal Moment	2.71 Nm	Aluminium	254x254x6.35mm	
Nominal Geschwindigkeit	3500 rpm			
Nominal Leistung	1030 W			
Nominal Spannung	400 VAC			
Spitzenstrom	11.0 A			
Spitzenmoment	11.3 Nm			
Maximale Spannung	480 VAC			
Maximale Geschwindigkeit	4800 rpm			
Drehmomentkonstante	1.25 Nm/A			
Spannungskonstante	80.9 mV/min			
Wicklungswiderstand	7.78 Ω			
Wicklungsinduktivität	26.8 mH			
Rotor Trägheitsmoment	1.5 kgcm ²			
Motorpole	10 -	Polpaare	5	
Statisches Reibmoment	0.026 Nm			
Thermische Zeit Konstante	17 min			
Gewicht	3.39 kg			



Encoder		1	B-	7	TH+	13	Data-
	2	0V	8	Clock+	14	TH-	
	3	A-	9	B+	15	Clock-	
	4	Up	10	Sense-	16	-	
	5	Data+	11	A+	17	-	
	6	-	12	Sense+			

Leistung		1	U	A	-
	PE	PE	B	-	
	3	W	C	-	
	4	V	D	-	



Linksammlung

AKM	3D Zeichnung	Link
AKM	Drehmomentkurve	Auf Anfrage verfügbar
AKM	Betriebsanleitung	Link
AKM	Typenschlüssel	Link
AKM	CE Konformität	Link
Kollmorgen	RoHS Zertifikat	Link
Oxni		Link

