

| | | | |
|------------------------|---|------------------------|---|
| Bezeichnung | AKM42J-ANCNR-00 | | |
| Oxni Code | 3A34 | Servomotor | |
| Für Soforthilfe | info@oxni.ch +41 52 551 00 40 | Für Reparaturen | Oxni GmbH Klosterstrasse 34 8406 Winterthur |

Es müssen die Hinweise aus dem mitgelieferten Produkthandbuch beachtet werden!

| | | | |
|-------------------------|----------|---------------------|----------------|
| Stecker (C) | 2 M23 | abgewinkelt drehbar | SpeedTec Ready |
| Temperatursensor | PTC | | |
| Bremse | keine | | |
| Feedback (DB) | Resolver | Singleturn induktiv | 2-polig |

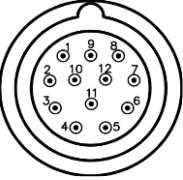
Umgebung 5..+40°C -1000 m.ü.M.

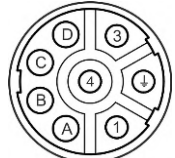
Kabel Leistung <150pF/m Feedback <120pF/m

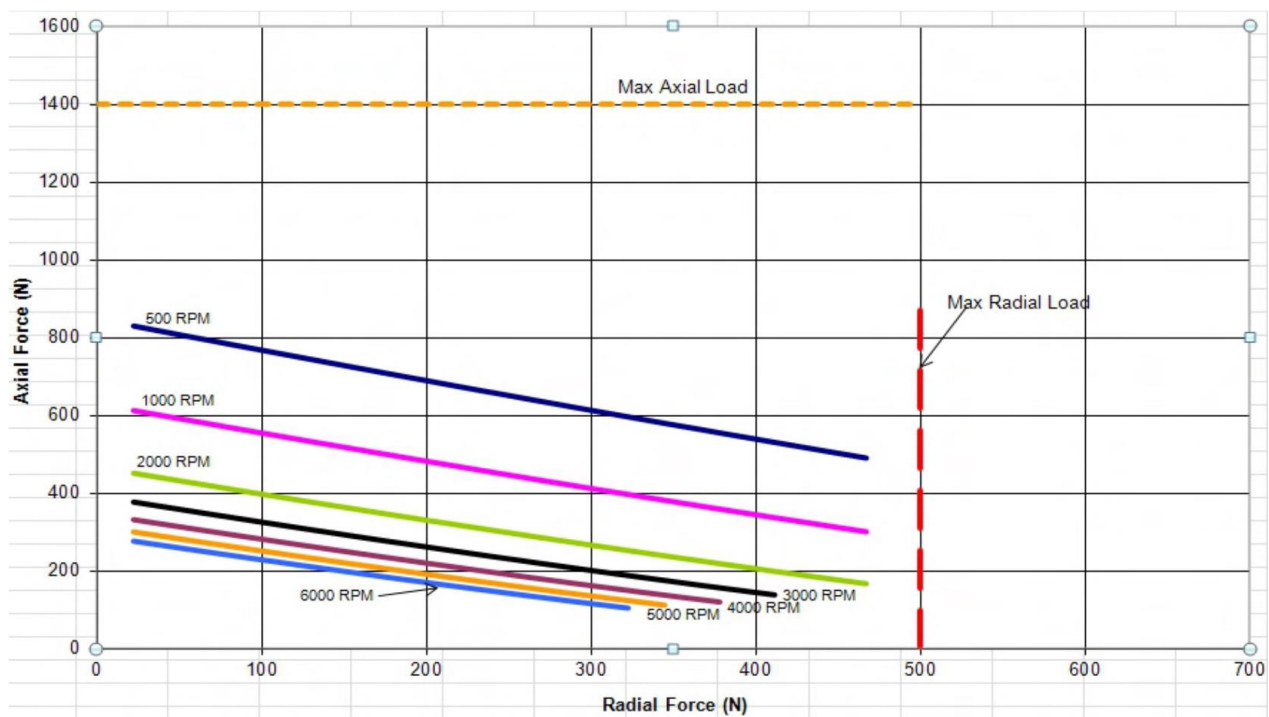
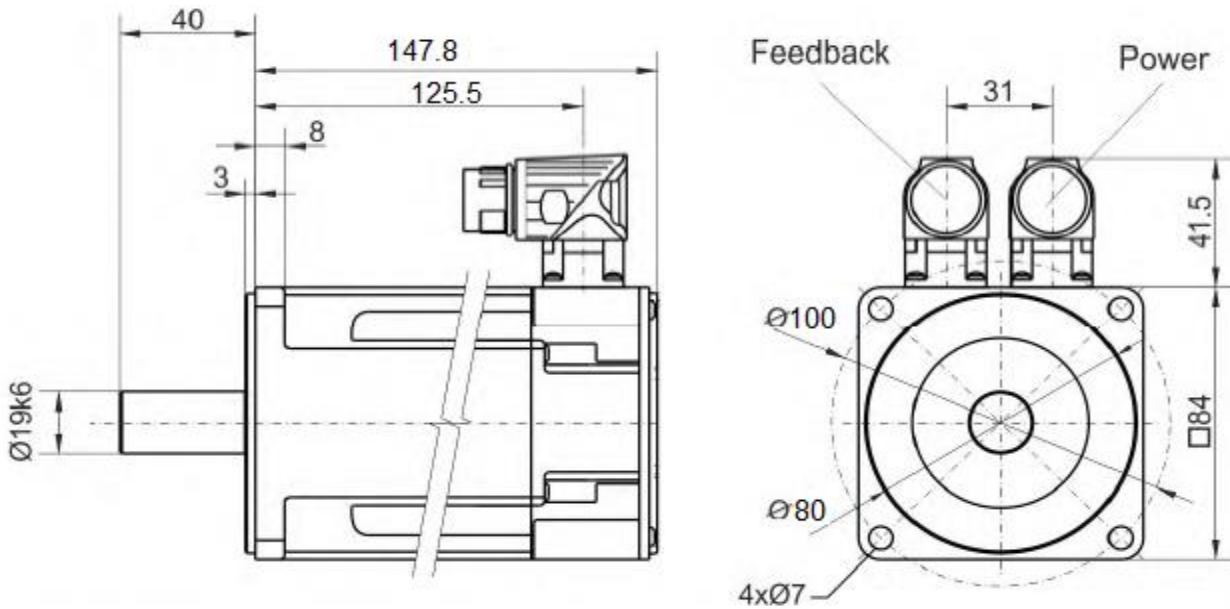
Technische Daten

| | | | |
|---------------------------|-----------------------|-----------|----------------|
| Stillstandsmoment | 3.56 Nm | | |
| Stillstandsstrom | 8.4 A | | |
| Nominal Moment | 2.38 Nm | Aluminium | 254x254x6.35mm |
| Nominal Geschwindigkeit | 6000 rpm | | |
| Nominal Leistung | 1500 W | | |
| Nominal Spannung | 230 VAC | | |
| Spitzenstrom | 33.6 A | | |
| Spitzenmoment | 11.6 Nm | | |
| Maximale Spannung | 480 VAC | | |
| Maximale Geschwindigkeit | 6000 rpm | | |
| Drehmomentkonstante | 0.42 Nm/A | | |
| Spannungskonstante | 27.5 mVmin | | |
| Wicklungswiderstand | 0.8 Ω | | |
| Wicklungsinduktivität | 3.1 mH | | |
| Rotor Trägheitsmoment | 1.5 kgcm ² | | |
| Motorpole | 10 - | Polpaare | 5 |
| Statisches Reibmoment | 0.026 Nm | | |
| Thermische Zeit Konstante | 17 min | | |
| Gewicht | 3.39 kg | | |



| | | | | |
|--|---|----------|----|----------|
| Encoder  | 1 | - | 7 | S2, cos+ |
| | 2 | TH+ | 8 | S1, sin+ |
| | 3 | S4, cos- | 9 | R1, ref+ |
| | 4 | S3, sin- | 10 | - |
| | 5 | R2, ref- | 11 | - |
| | 6 | TH- | 12 | - |

| | | | | |
|---|----|----|---|---|
| Leistung  | 1 | U | A | - |
| | PE | PE | B | - |
| | 3 | W | C | - |
| | 4 | V | D | - |



Linksammlung

| | | |
|------------|-------------------|---------------------------------------|
| AKM | 3D Zeichnung | Link |
| AKM | Drehmomentkurve | Auf Anfrage verfügbar |
| AKM | Betriebsanleitung | Link |
| AKM | Typenschlüssel | Link |
| AKM | CE Konformität | Link |
| Kollmorgen | RoHS Zertifikat | Link |
| Oxni | | Link |

