

<b>Bezeichnung</b>	AKM24C-ACBNR-00		
<b>Oxni Code</b>	3A3A	Servomotor	
<b>Für Soforthilfe</b>	<a href="mailto:info@oxni.ch">info@oxni.ch</a> <a href="tel:+41525510040">+41 52 551 00 40</a>	<b>Für Reparaturen</b>	Oxni GmbH Klosterstrasse 34 8406 Winterthur

Es müssen die Hinweise aus dem mitgelieferten Produktehandbuch beachtet werden!

<b>Stecker (B)</b>	2x M23 SpeedTec Ready, abgewinkelt
<b>Temperatursensor</b>	PTC
<b>Bremse (N)</b>	keine

**Feedback (R-)** Resolver 2-polig

**Umgebung** 5..+40°C bis 1000 m.ü.M.

**Kabel** Leistung <150pF/m Feedback <120pF/m

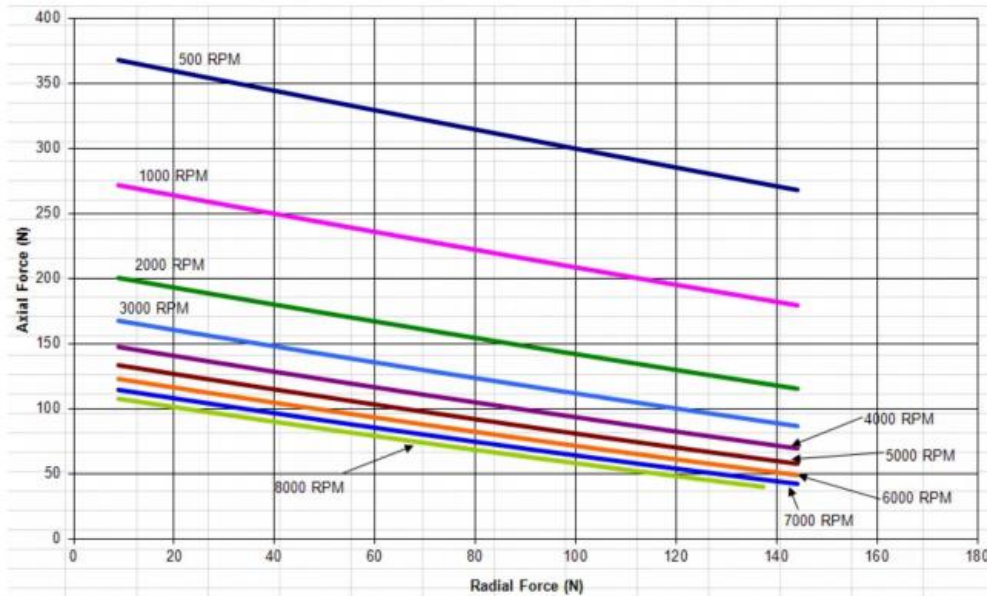
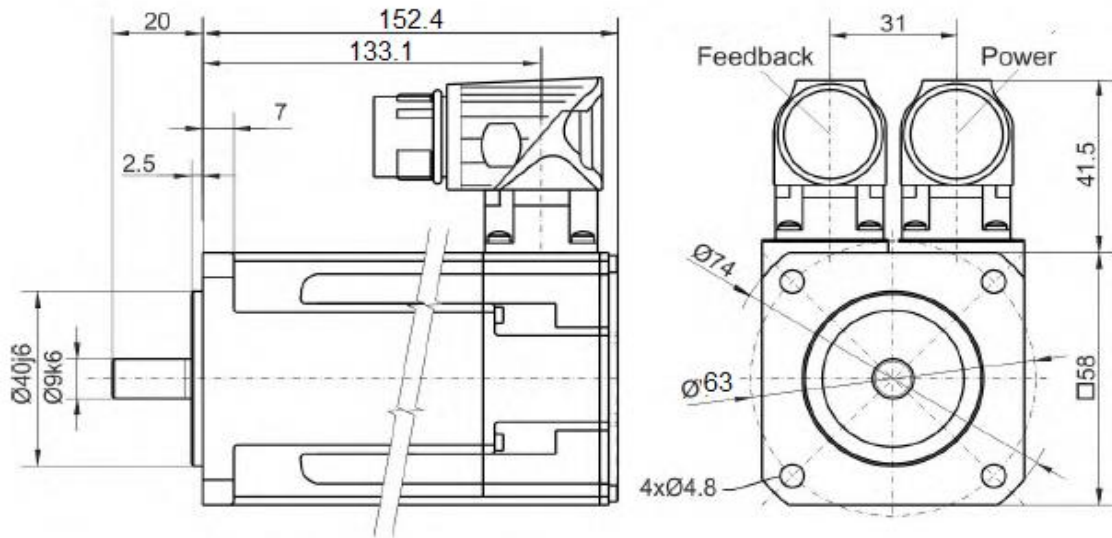
#### Technische Daten

Stillstandsmoment	1.38 Nm		
Stillstandsstrom	1.42 A		
Nominal Moment	1.25 Nm	Aluminium	254x254x6.35mm
Nominal Geschwindigkeit	4500 rpm		
Nominal Leistung	590 W		
Nominal Spannung	400 VAC		
Spitzenstrom	5.7 A		
Spitzenmoment	4.73 Nm		
Maximale Spannung	480 VAC		
Maximale Geschwindigkeit	8000 rpm		
Drehmomentkonstante	0.97 Nm/A		
Spannungskonstante	62.4 mV/min		
Wicklungswiderstand	20.4 Ω		
Wicklungsinduktivität	43.8 mH		
Rotor Trägheitsmoment	0.27 kgcm <sup>2</sup>		
Motorpole	6 -	Polpaare	3
Statisches Reibmoment	0.01 Nm		
Thermische Zeit Konstante	11 min		
Gewicht	1.66 kg		



Leistung		1	U	A	-
		PE	PE	B	-
		3	W	C	-
		4	V	D	-

Resolver		1	-	5	ref-, R2	9	ref+, R1	
		2	TH+	6	TH-	10	-	
		3	cos-, S4	7	cos+, S2	11	-	
		4	sin-, S3	8	sin+, S1	12	-	



Radial/axial forces at shaft end  
Radial/axial forces at shaft end



**Linksammlung**

AKM	3D Zeichnung	<a href="#">Link</a>
AKM	Drehmomentkurve	<a href="#">Auf Anfrage verfügbar</a>
AKM	Betriebsanleitung	<a href="#">Link</a>
AKM	Typenschlüssel	<a href="#">Link</a>
AKM	CE Konformität	<a href="#">Link</a>
Kollmorgen	RoHS Zertifikat	<a href="#">Link</a>
Oxni		<a href="#">Link</a>

