


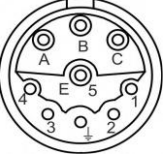

Bezeichnung	AKM13C-ANYNGR00		
Oxni Code	3A68	Servomotor	
Für Soforthilfe	info@oxni.ch	Für Reparaturen	Oxni GmbH
	+41 52 551 00 40		Klosterstrasse 34
			8406 Winterthur

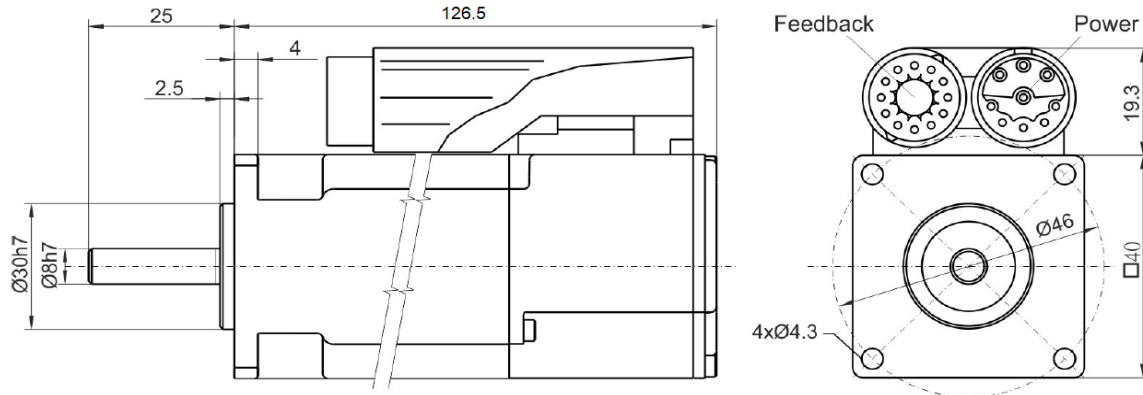
Es müssen die Hinweise aus dem mitgelieferten Produktehandbuch beachtet werden!

Stecker (Y)	1 Y-Tec Stecker mit 2x M16			
Temperatursensor	PTC			
Bremse (N)	keine			
Feedback (GR)	Hiperface	SEL34	kapazitiv	16 Strich/Umdrehung 4096 Umdrehungen
Umgebung	5..+40°C	-1000 m.ü.M.		
Kabel	Leistung	<150pF/m	Feedback	<120pF/m
Technische Daten				
Stillstandsmoment	0.41 Nm			
Stillstandsstrom	1.48 A			
Nominal Moment	0.41 Nm	Aluminium 254x254x6.35mm		
Nominal Geschwindigkeit	3000 rpm			
Nominal Leistung	130 W			
Nominal Spannung	115 VAC			
Spitzenstrom	5.9 A			
Spitzenmoment	1.46 Nm			
Maximale Spannung	230 VAC			
Maximale Geschwindigkeit	8000 rpm			
Drehmomentkonstante	0.28 Nm/A			
Spannungskonstante	17.9 mV/min			
Wicklungswiderstand	13.5 Ω			
Wicklungsinduktivität	10.3 mH			
Rotor Trägheitsmoment	0.045 kgcm ²			
Motorpole	6 -	Polpaare	3	
Statisches Reibmoment	0.0031 Nm			
Thermische Zeit Konstante	7 min			
Gewicht	0.63 kg			

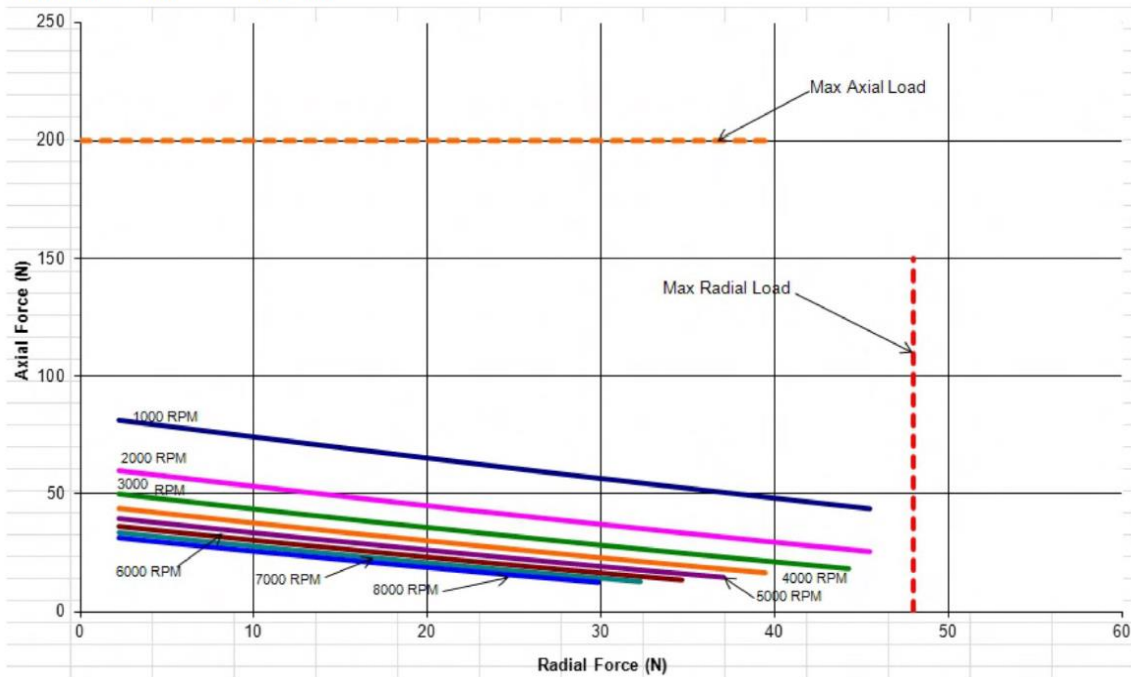


Encoder 	1	TH+	7	Data-
	2	TH-	8	Sin+
	3	-	9	Cos+
	4	Sin-	10	Up
	5	Cos-	11	0V
	6	Data+	12	-

Leistung 	1	A	U
	2	B	W
	3	C	V
	4	E	-
			PE



Radial/axial forces at shaft end



Linksammlung

AKM	3D Zeichnung	Link
AKM	Drehmomentkurve	Auf Anfrage verfügbar
AKM	Betriebsanleitung	Link
AKM	Typenschlüssel	Link
AKM	CE Konformität	Link
Kollmorgen	RoHS Zertifikat	Link
Oxni		Link

