

Bezeichnung	DBL1X00020-0R2-LL0-P40		
Oxni Code	3A77	Servomotor	
Für Soforthilfe	info@oxni.ch	Für Reparaturen	Oxni GmbH
	+41 52 551 00 40		Klosterstrasse 34
			8406 Winterthur

Es müssen die Hinweise aus dem mitgelieferten Produktehandbuch beachtet werden!

Stecker (LL)	2x 0.8m Kabelenden		
Temperatursensor (P)	PTC		
Bremse (0)	keine		
Feedback (R2)	2-poliger Resolver		
Umgebung	5..+40°C	bis 1000 m.ü.M.	
Kabel	Leistung	<150pF/m	Feedback <120pF/m

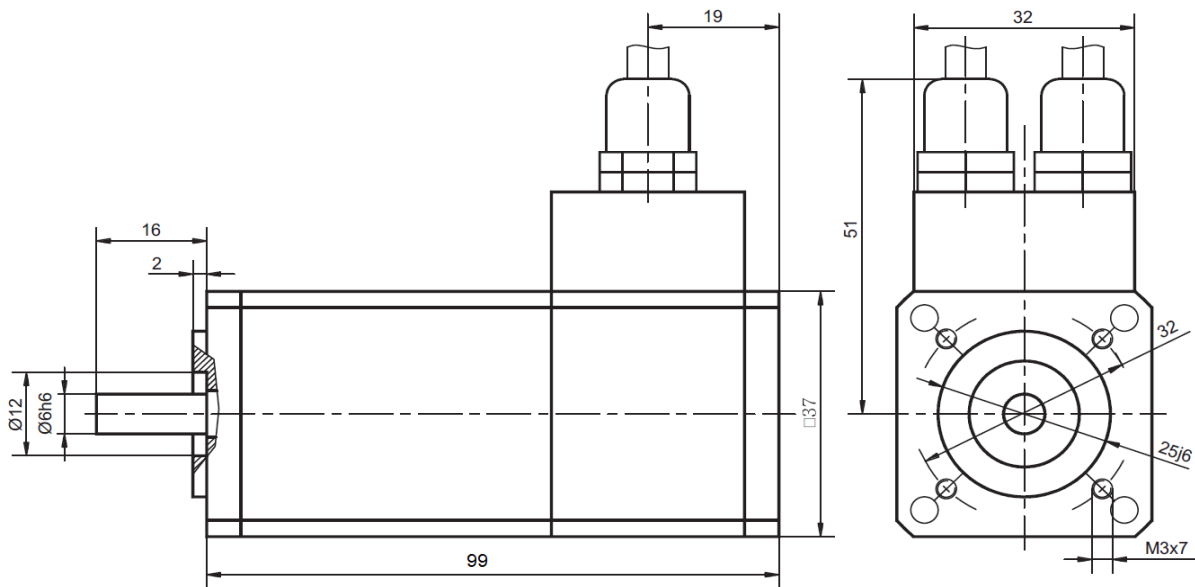
Technische Daten

Stillstandsmoment	0.2 Nm		
Stillstandsstrom	0.93 A		
Nominal Moment	0.18 Nm		
Nominal Geschwindigkeit	6000 rpm		
Nominal Leistung	110 W		
Nominal Spannung	230 VAC		
Spitzenstrom	4.2 A		
Drehmomentkonstante	0.22 Nm/A		
Spannungskonstante	13 mV/min		
Wicklungswiderstand	18.9 Ω		
Wicklungsinduktivität	4.5 mH		
Rotor Trägheitsmoment	0.08 kgcm ²		
Motorpole	6 -	Polpaare	3
Statisches Reibmoment	0.01 Nm		
Thermische Zeit Konstante	20 min		
Gewicht	0.45 kg		



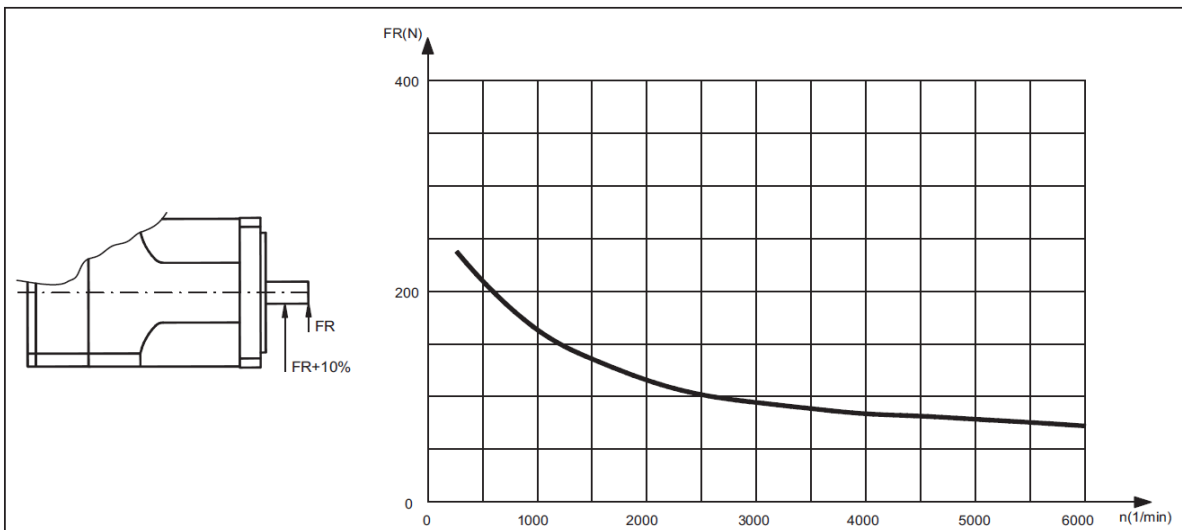
Resolver	Weiss Braun Grün Gelb	Ref- Ref+ Cos- Cos+	Grau Pink Blau Rot	Sin+ Sin- Thermokontakt Thermokontakt
----------	--------------------------------	------------------------------	-----------------------------	--

Leistung	1 2 3 Grün-Gelb	U V W PE
----------	--------------------------	-------------------



Radial- / Achsial- Kraft am Schaftende

Maximal Zulässige Axialbelastung 60 N
 Zulässige Radialbelastung 60 N am Wellenende bei 6000rpm



Linksammlung

DBL	3D Zeichnung	Link
DBL	Betriebsanleitung	Link
DBL	Typenschlüssel	Link
DBL	CE Konformität	Link
Oxni		Link

