

<b>Bezeichnung</b>	AKM33E-AN9NGF00		
<b>Oxni Code</b>	3A78	Servomotor	
<b>Für Soforthilfe</b>	<a href="mailto:info@oxni.ch">info@oxni.ch</a> <a href="tel:+41525510040">+41 52 551 00 40</a>	<b>Für Reparaturen</b>	Oxni GmbH Klosterstrasse 34 8406 Winterthur

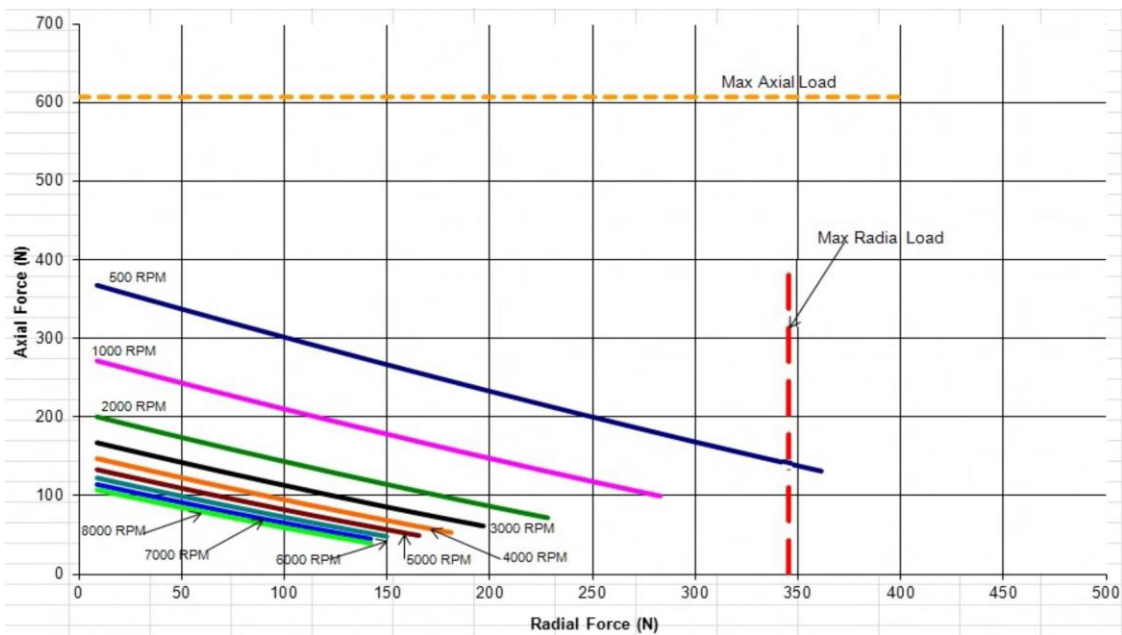
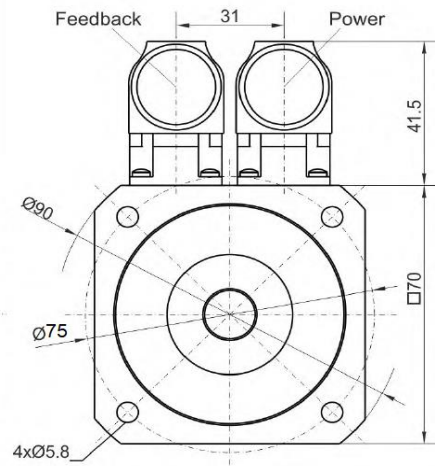
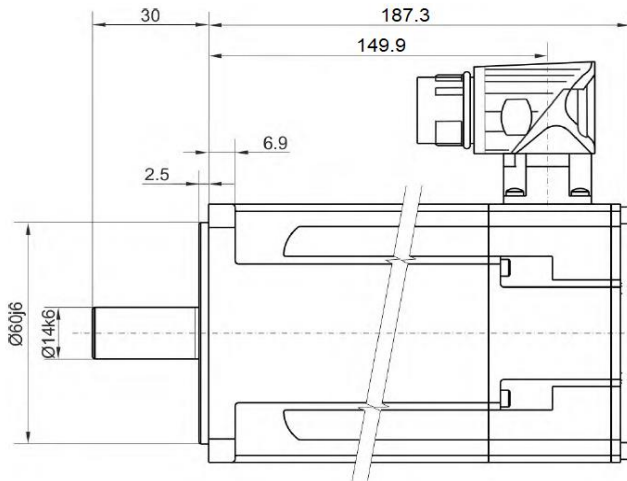
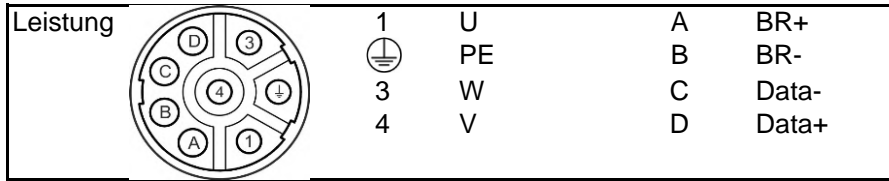
Es müssen die Hinweise aus dem mitgelieferten Produktehandbuch beachtet werden!

<b>Stecker (9)</b>		1 SpeedTec Ready M23 Stecker		abgewinkelt, drehbar
<b>Temperatursensor</b>		PT1000		
<b>Bremse (N)</b>		keine		
<b>Feedback (GF)</b>	Hiperface DSL	EKM36	optisch	18 Strich/Umdrehung 4096 Umdrehungen
<b>Umgebung</b>	5..+40°C	-1000 m.ü.M.		
<b>Kabel</b>	Leistung	<150pF/m	Feedback	<120pF/m

#### Technische Daten

Stillstandsmoment	2.59 Nm		
Stillstandsstrom	2.58 A		
Nominal Moment	2.14 Nm	Aluminium	254x254x6.35mm
Nominal Geschwindigkeit	4500 rpm		
Nominal Leistung	1100 W		
Nominal Spannung	400 VAC		
Spitzenstrom	10.3 A		
Spitzenmoment	9.96 Nm		
Maximale Spannung	480 VAC		
Maximale Geschwindigkeit	5000 rpm		
Drehmomentkonstante	1.08 Nm/A		
Spannungskonstante	70.6 mV/min		
Wicklungswiderstand	9.01 $\Omega$		
Wicklungsinduktivität	18.54 mH		
Rotor Trägheitsmoment	0.85 kgcm <sup>2</sup>		
Motorpole	8 -	Polpaare	4
Statisches Reibmoment	0.026 Nm		
Thermische Zeit Konstante	20 min		
Gewicht	2.9 kg		





## Linksammlung

AKM	3D Zeichnung	<a href="#">Link</a>
AKM	Drehmomentkurve	<a href="#">Auf Anfrage verfügbar</a>
AKM	Betriebsanleitung	<a href="#">Link</a>
AKM	Typenschlüssel	<a href="#">Link</a>
AKM	CE Konformität	<a href="#">Link</a>
Kollmorgen	RoHS Zertifikat	<a href="#">Link</a>
Oxni		<a href="#">Link</a>

