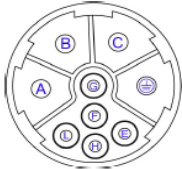



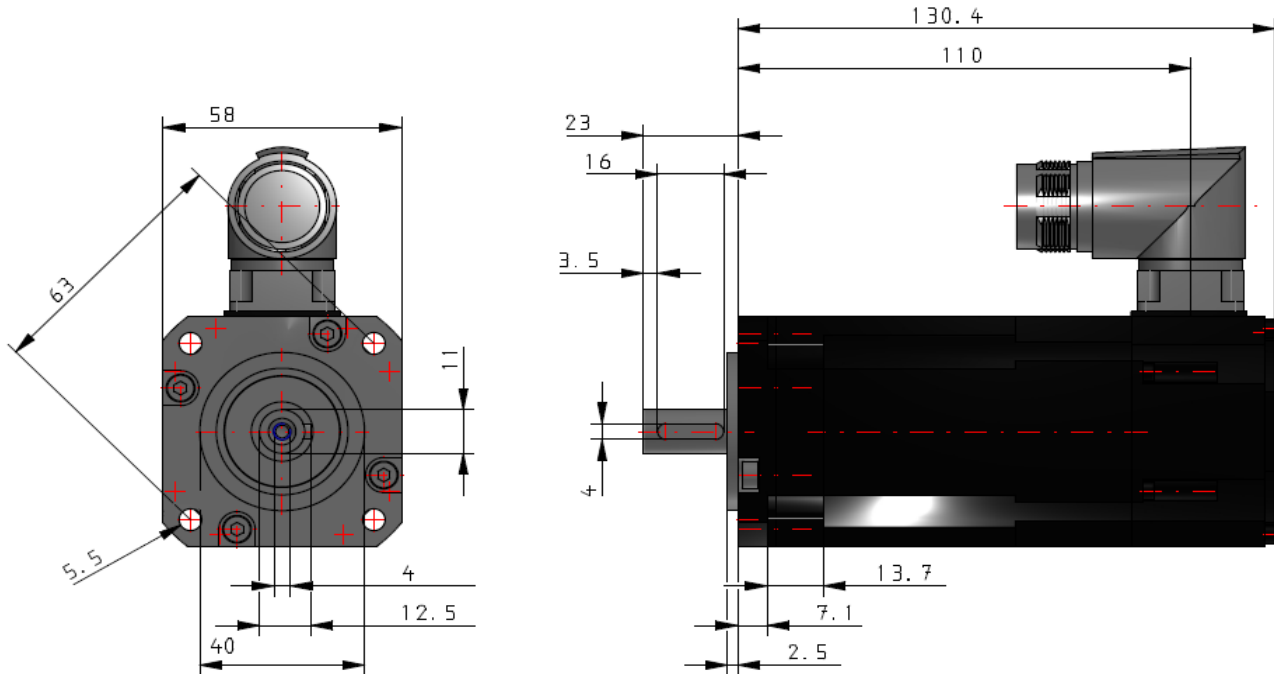
<b>Bezeichnung</b>	AKM2G-22E-ACDNCA-00		
<b>Oxni Code</b>	3A7B	Servomotor	
<b>Für Soforthilfe</b>	<a href="mailto:info@oxni.ch">info@oxni.ch</a>	<b>Für Reparaturen</b>	Oxni GmbH
	<a href="tel:+41525510040">+41 52 551 00 40</a>		Klosterstrasse 34
			8406 Winterthur

Es müssen die Hinweise aus dem mitgelieferten Produktehandbuch beachtet werden!

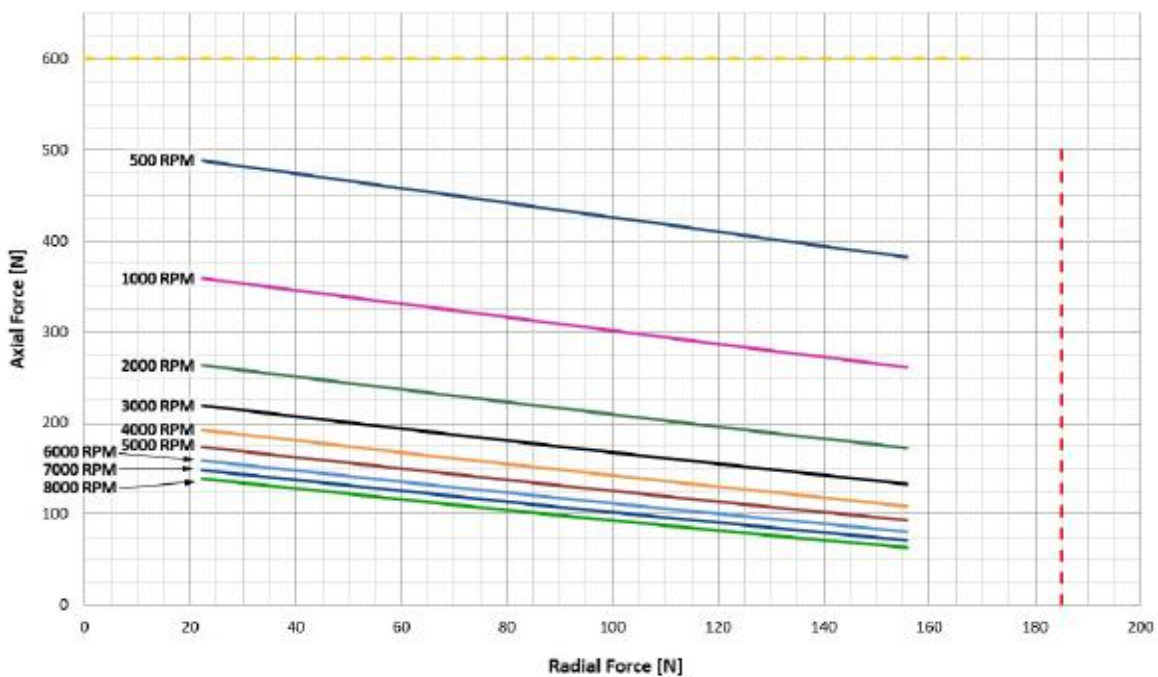
<b>Stecker (D)</b>	1x M23 SpeedTec Ready, abgewinkelt		
<b>Temperatursensor</b>	PTC + PT1000 in Serie		
<b>Bremse (N)</b>	keine		
<b>Feedback (CA)</b>	SFD3	Grösse 15 Resolver mit 24Bit digitalisiert	
<b>Umgebung</b>	5..+40°C	bis 1000 m.ü.M.	
<b>Kabel</b>	Leistung	<150pF/m	Feedback <120pF/m
<b>Technische Daten</b>			
Stillstandsmoment	1.11 Nm		
Stillstandsstrom	2.93 A		
Nominal Moment	0.955 Nm	Aluminium	254x254x6.35mm
Nominal Geschwindigkeit	8000 rpm		
Nominal Leistung	800 W		
Nominal Spannung	240 VAC		
Spitzenstrom	11.7 A		
Spitzenmoment	3.34 Nm		
Maximale Spannung	240 VAC		
Maximale Geschwindigkeit	8000 rpm		
Drehmomentkonstante	0.384 Nm/A		
Spannungskonstante	25.1 mVmin		
Wicklungswiderstand	4.69 Ω		
Wicklungsinduktivität	12.2 mH		
Rotor Trägheitsmoment	0.155 kgcm <sup>2</sup>		
Motorpole	6 -	Polpaare	3
Statisches Reibmoment	0.011 Nm		
Thermische Zeit Konstante	10.8 min		
Gewicht	1.4 kg		



Stecker		A	U	E	-
		B	V	F	BR+
		C	W	G	BR-
			PE	H	SFD+
				L	SFD-



**Radial- / Achsial- Kraft am Schaftende**



**Linksammlung**

AKM2G	3D Zeichnung	<a href="#">Link</a>
AKM2G	Drehmomentkurve	<a href="#">Link</a>
AKM2G	Betriebsanleitung	<a href="#">Link</a>
AKM2G	Typenschlüssel	<a href="#">Link</a>
AKM2G	CE Konformität	<a href="#">Link</a>
Kollmorgen	RoHS Zertifikat	<a href="#">Link</a>
SICK	Feedback	<a href="#">Link</a>
Oxni		<a href="#">Link</a>

