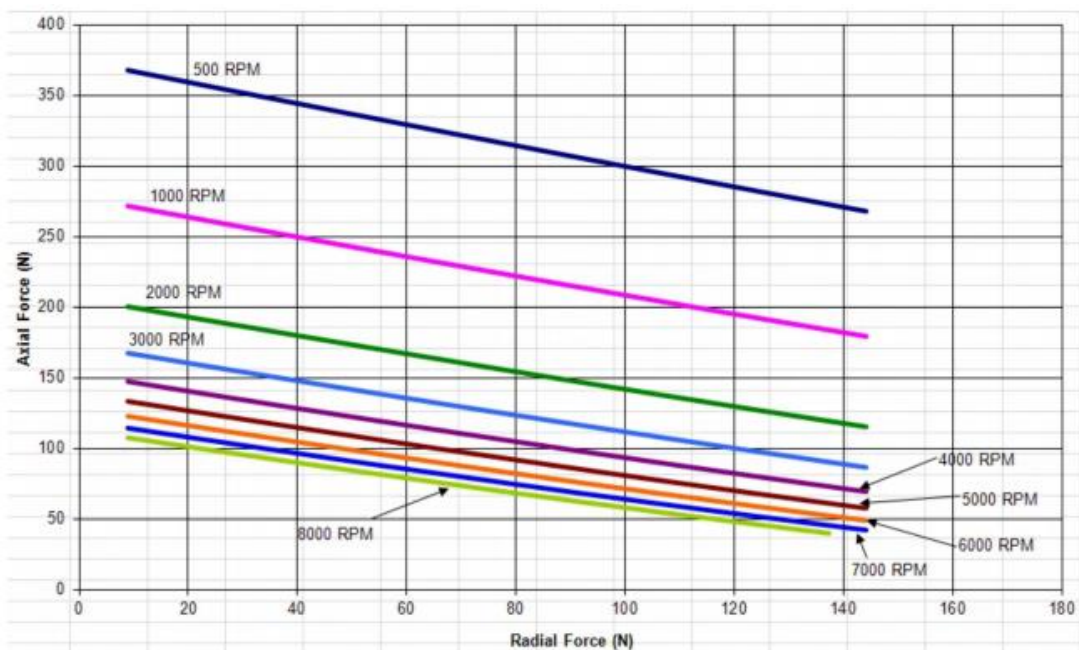
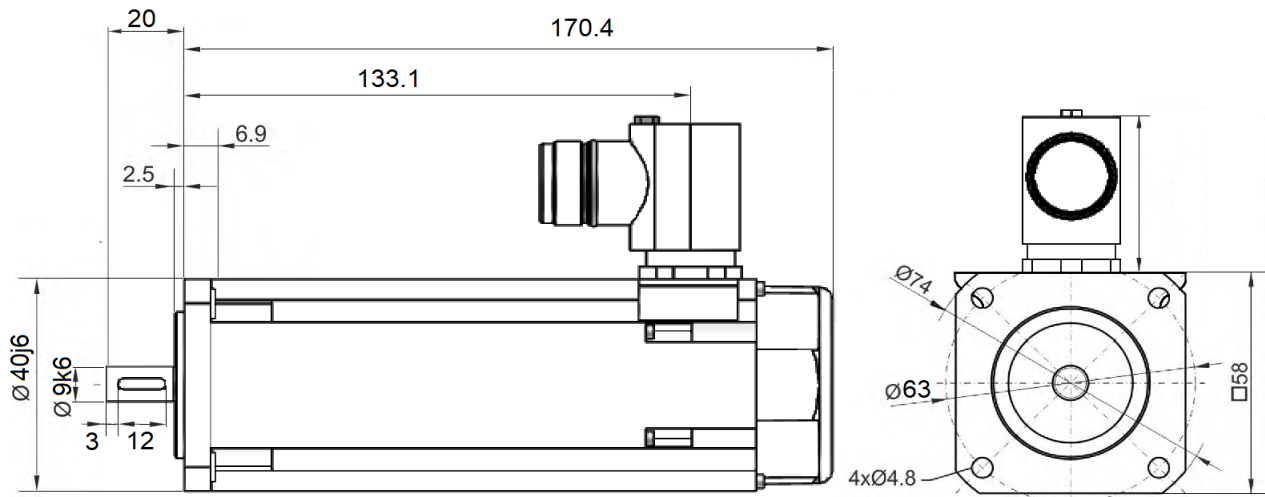
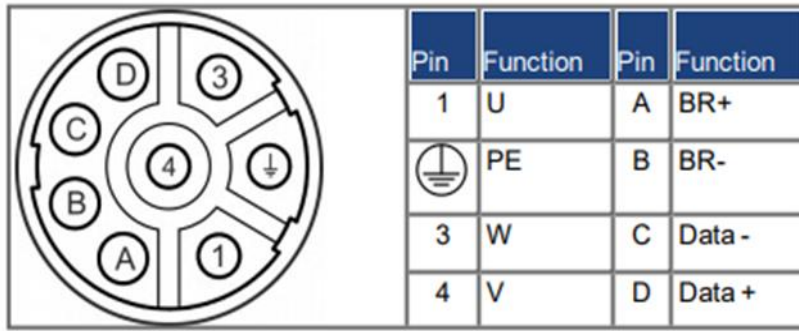


Bezeichnung	AKM24E-WC9NGF0W		
Oxni Code	3A8	Servomotor	
Für Soforthilfe	info@oxni.ch +41 52 551 00 40	Für Reparaturen	Oxni GmbH Klosterstrasse 34 8406 Winterthur

Es müssen die Hinweise aus dem mitgelieferten Produkthandbuch beachtet werden!

Stecker (C)	1 Hummel M23 INOX	abgewinkelt drehbar	
Temperatursensor	PT1000		
Bremse	keine		
Feedback (GF)	HIPERFACE DSL EKM36 Multiturn	optisch	18bit Striche/Umdr. 4096 Umdr.
Umgebung	5..+40°C bis 1000 m.ü.M.		
Oberfläche	silberne Beschichtung		
Beständigkeit	gegen geprüfte Reinigungsmittel, korrosionsbeständig		
Schutzart	IP67		
Welle	Edelstahl		
Wellendichtring	PTFE		
Typenschild	eingraviert		
Kabel	Leistung <150pF/m	Feedback <120pF/m	
Technische Daten			
Stillstandsmoment	1.4 Nm		
Stillstandsstrom	2.8 A		
Nominal Moment	1.24 Nm	Aluminium	254x254x6.35mm
Nominal Geschwindigkeit	5500 rpm		
Nominal Leistung	714 W		
Nominal Spannung	230 VAC		
Spitzenstrom	11.16 A		
Spitzenmoment	4.76 Nm		
Maximale Spannung	480 VAC		
Maximale Geschwindigkeit	8000 rpm		
Drehmomentkonstante	0.5 Nm/A		
Spannungskonstante	32.4 mVmin		
Wicklungswiderstand	5.44 Ω		
Wicklungsinduktivität	11.81 mH		
Rotor Trägheitsmoment	0.27 kgcm ²		
Motorpole	6 -	Polpaare	
Statisches Reibmoment	0.01 Nm		
Thermische Zeit Konstante	11 min		





Radial/axial forces at shaft end
Radial/axial forces at shaft end



Linksammlung

AKM	Betriebsanleitung	Link
AKM	Typenschlüssel	Link
AKM	CE Konformität	Link
Kollmorgen	RoHS Zertifikat	Link
Oxni		Link

