

Bezeichnung	AKM22C-ANBNR-00		
Oxni Code	3A88	Servomotor	
Für Soforthilfe	info@oxni.ch +41 52 551 00 40	Für Reparaturen	Oxni GmbH Klosterstrasse 34 8406 Winterthur

Es müssen die Hinweise aus dem mitgelieferten Produktehandbuch beachtet werden!

Stecker (B)	2 M23	abgewinkelt drehbar	Hybrid SpeedTec Ready
Temperatursensor	PTC		
Bremse	keine		

Feedback (R-)	Resolver	2-polig
----------------------	----------	---------

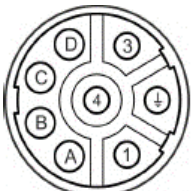
Umgebung	5..+40°C	-1000 m.ü.M.
-----------------	----------	--------------

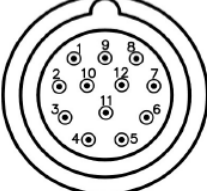
Kabel	Leistung	<150pF/m	Feedback	<120pF/m
--------------	----------	----------	----------	----------

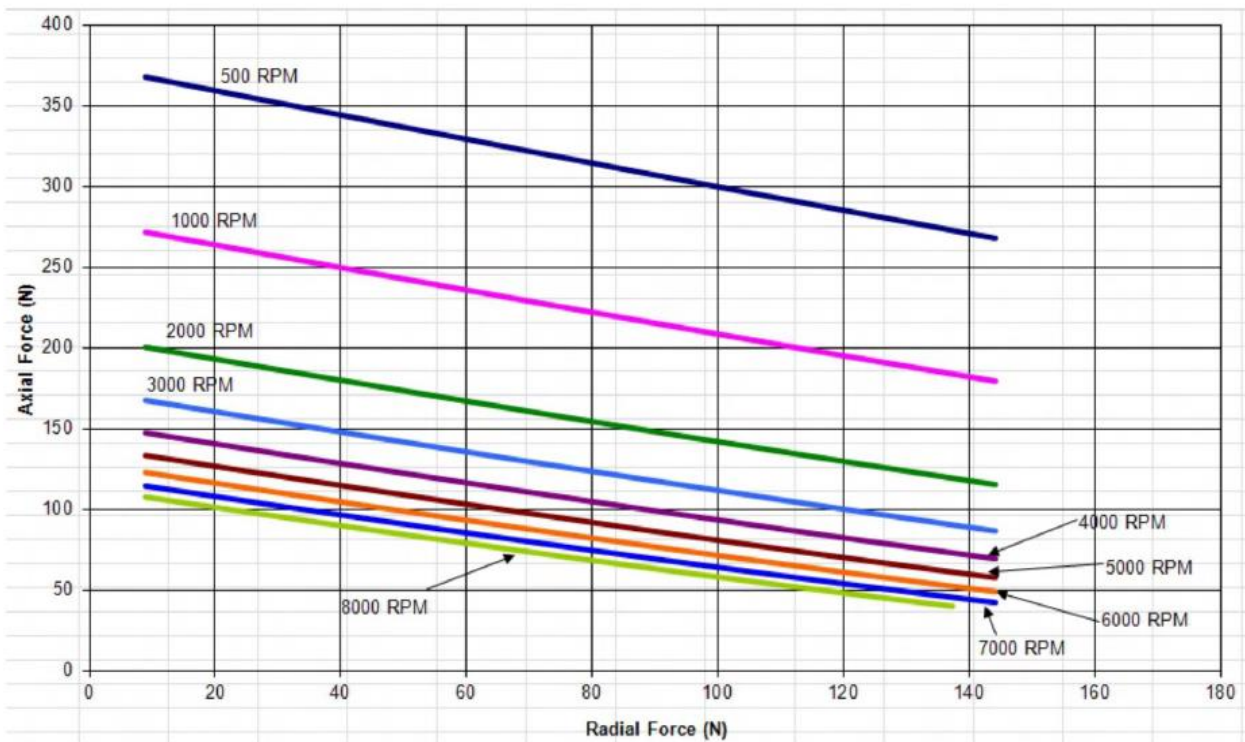
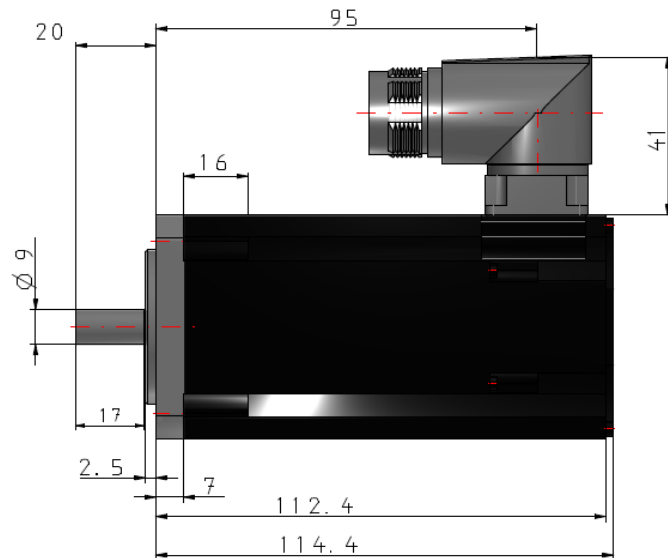
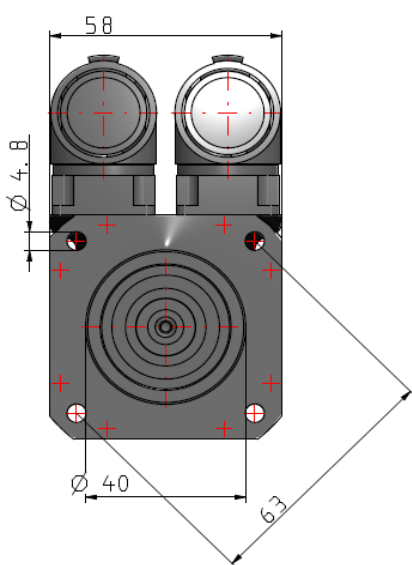
Technische Daten

Stillstandsmoment	0.84 Nm		
Stillstandsstrom	1.39 A		
Nominal Moment	0.68 Nm	Aluminium	254x254x6.35mm
Nominal Geschwindigkeit	8000 rpm		
Nominal Leistung	570 W		
Nominal Spannung	400 VAC		
Spitzenstrom	5.6 A		
Spitzenmoment	2.73 Nm		
Maximale Spannung	480 VAC		
Maximale Geschwindigkeit	8000 rpm		
Drehmomentkonstante	0.61 Nm/A		
Spannungskonstante	39 mVmin		
Wicklungswiderstand	20 Ω		
Wicklungsinduktivität	35.5 mH		
Rotor Trägheitsmoment	0.16 kgcm ²		
Motorpole	6 -	Polpaare	3
Statisches Reibmoment	0.005 Nm		
Thermische Zeit Konstante	9 min		
Gewicht	1.1 kg		



Leistung		1	U	A	-
		PE	PE	B	-
		3	W	C	-
		4	V	D	-

Leistung		1	-	7	S2, cos+
		2	PTC+	8	S1, sin+
		3	S4, cos-	9	R1, ref+
		4	S3, sin-	10	-
		5	R2, ref-	11	-
		6	PTC-	12	-



Radial/axial forces at shaft end



Linksammlung

AKM	3D Zeichnung	Link
AKM	Drehmomentkurve	Auf Anfrage verfügbar
AKM	Betriebsanleitung	Link
AKM	Typenschlüssel	Link
AKM	CE Konformität	Link
Kollmorgen	RoHS Zertifikat	Link
Oxni		Link

