

Bezeichnung	AKM53K-ANCNR-00		
Oxni Code	3A89	Servomotor	
Für Soforthilfe	info@oxni.ch +41 52 551 00 40	Für Reparaturen	Oxni GmbH Klosterstrasse 34 8406 Winterthur

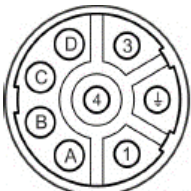
Es müssen die Hinweise aus dem mitgelieferten Produkthandbuch beachtet werden!

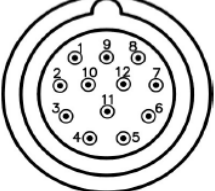
Stecker (B)	2 M23	abgewinkelt drehbar	Hybrid SpeedTec Ready
Temperatursensor	PTC		
Bremse	keine		
Feedback (R-)	Resolver	2-polig	
Umgebung	5..+40°C	-1000 m.ü.M.	
Kabel	Leistung	<150pF/m	Feedback <120pF/m

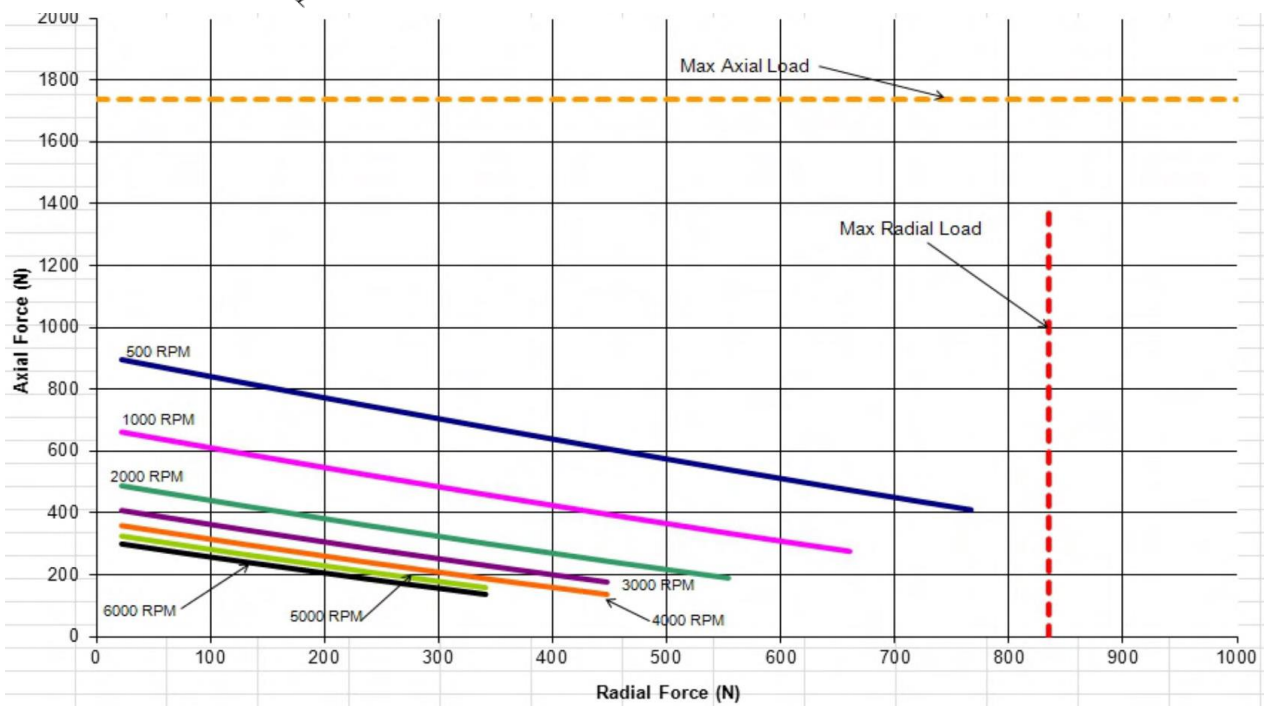
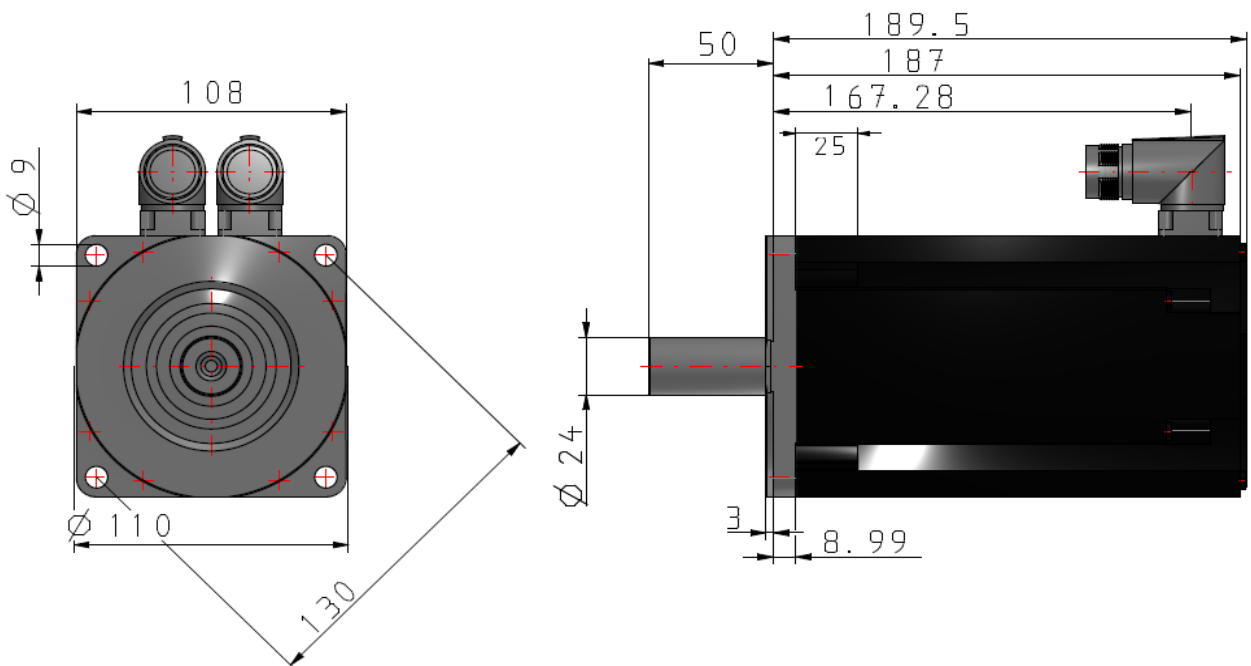
Technische Daten

Stillstandsmoment	11.6 Nm		
Stillstandsstrom	9.4 A		
Nominal Moment	7.65 Nm	Aluminium	305x305x12.7mm
Nominal Geschwindigkeit	4000 rpm		
Nominal Leistung	4500 W		
Nominal Spannung	400 VAC		
Spitzenstrom	28.2 A		
Spitzenmoment	30.3 Nm		
Maximale Spannung	480 VAC		
Maximale Geschwindigkeit	4500 rpm		
Drehmomentkonstante	1.24 Nm/A		
Spannungskonstante	79.8 mVmin		
Wicklungswiderstand	1.06 Ω		
Wicklungsinduktivität	5.7 mH		
Rotor Trägheitsmoment	9.1 kgcm ²		
Motorpole	10 -	Polpaare	5
Statisches Reibmoment	0.058 Nm		
Thermische Zeit Konstante	28 min		
Gewicht	7.4 kg		



Leistung		1	U	A	-
		PE	PE	B	-
		3	W	C	-
		4	V	D	-

Leistung		1	-	7	S2, cos+
		2	PTC+	8	S1, sin+
		3	S4, cos-	9	R1, ref+
		4	S3, sin-	10	-
		5	R2, ref-	11	-
		6	PTC-	12	-



Linksammlung

AKM	3D Zeichnung	Link
AKM	Drehmomentkurve	Auf Anfrage verfügbar
AKM	Betriebsanleitung	Link
AKM	Typenschlüssel	Link
AKM	CE Konformität	Link
Kollmorgen	RoHS Zertifikat	Link
Oxni		Link

