

Bezeichnung	AKM64K-ACCNR-00		
Oxni Code	3A8C	Servomotor	
Für Soforthilfe	info@oxni.ch +41 52 551 00 40	Für Reparaturen	Oxni GmbH Klosterstrasse 34 8406 Winterthur

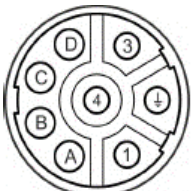
Es müssen die Hinweise aus dem mitgelieferten Produktehandbuch beachtet werden!

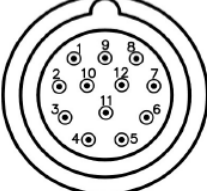
Stecker (B)	2 M23	abgewinkelt drehbar	Hybrid SpeedTec Ready
Temperatursensor	PTC		
Bremse	keine		
Feedback (R-)	Resolver	2-polig	
Umgebung	5..+40°C	-1000 m.ü.M.	
Kabel	Leistung	<150pF/m	Feedback <120pF/m

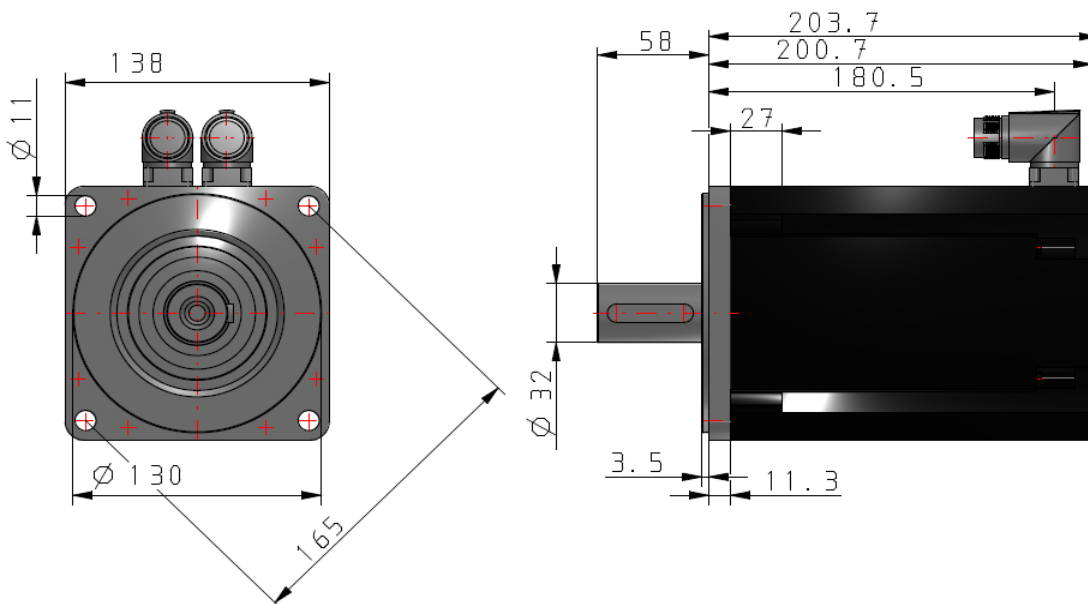
Technische Daten

Stillstandsmoment	20.8 Nm		
Stillstandsstrom	9.2 A		
Nominal Moment	17.2 Nm	Aluminium	457x457x12.7mm
Nominal Geschwindigkeit	2000 rpm		
Nominal Leistung	3600 W		
Nominal Spannung	400 VAC		
Spitzenstrom	27.6 A		
Spitzenmoment	53.5 Nm		
Maximale Spannung	480 VAC		
Maximale Geschwindigkeit	2500 rpm		
Drehmomentkonstante	2.28 Nm/A		
Spannungskonstante	147 mV/min		
Wicklungswiderstand	1.41 Ω		
Wicklungsinduktivität	11.8 mH		
Rotor Trägheitsmoment	32 kgcm ²		
Motorpole	10 -	Polpaare	5
Statisches Reibmoment	0.15 Nm		
Thermische Zeit Konstante	30 min		
Gewicht	13.3 kg		

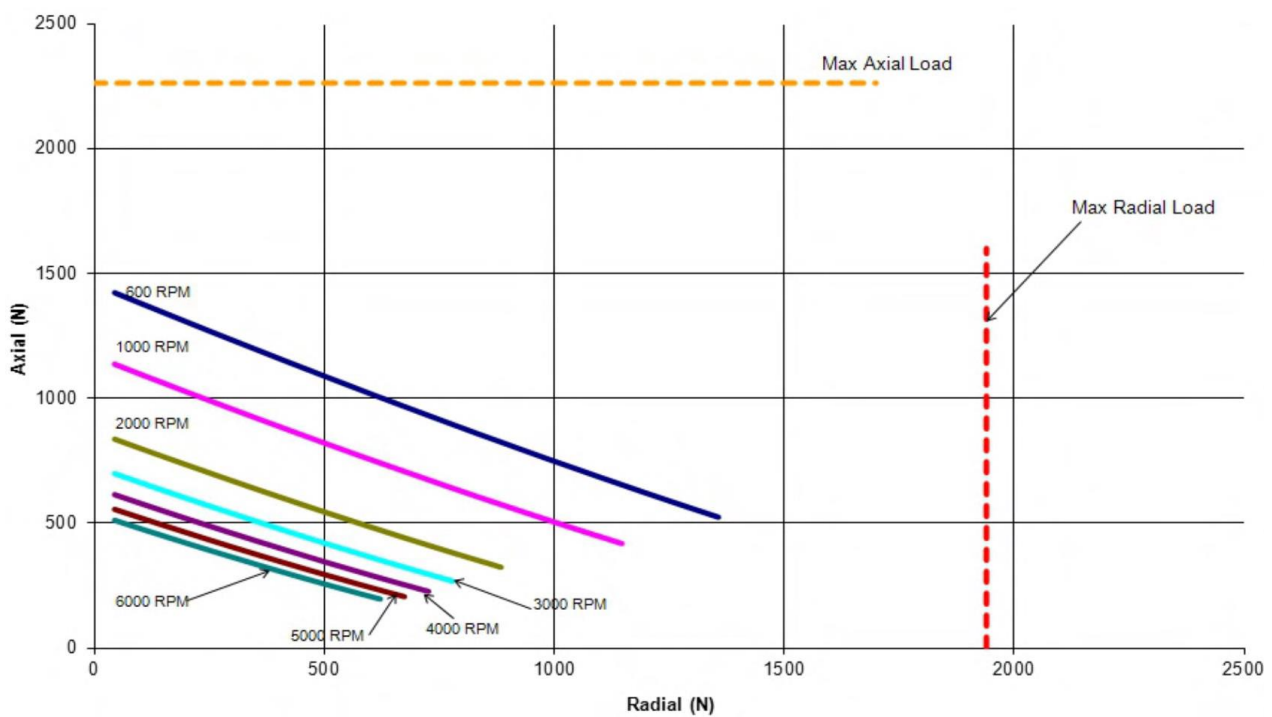


Leistung		1	U	A	-
		PE	PE	B	-
		3	W	C	-
		4	V	D	-

Leistung		1	-	7	S2, cos+
		2	PTC+	8	S1, sin+
		3	S4, cos-	9	R1, ref+
		4	S3, sin-	10	-
		5	R2, ref-	11	-
		6	PTC-	12	-



Achsal und Radial Belastung des Schaftendes



Linksammlung

AKM	3D Zeichnung	Link
AKM	Drehmomentkurve	Auf Anfrage verfügbar
AKM	Betriebsanleitung	Link
AKM	Typenschlüssel	Link
AKM	CE Konformität	Link
Kollmorgen	RoHS Zertifikat	Link
Oxni		Link

