

Bezeichnung	AKM82T-ANHNR-00		
Oxni Code	3A8E	Servomotor	
Für Soforthilfe	info@oxni.ch +41 52 551 00 40	Für Reparaturen	Oxni GmbH Klosterstrasse 34 8406 Winterthur


Es müssen die Hinweise aus dem mitgelieferten Produktehandbuch beachtet werden!

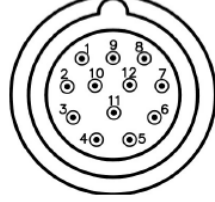
Stecker (B)	1xM23	1xM40	abgewinkelt drehbar	Hybrid SpeedTec Ready
Temperatursensor		PTC		
Bremse		keine		
Feedback (R-)	Resolver	2-polig		
Umgebung	5..+40°C	-1000 m.ü.M.		
Kabel	Leistung	<150pF/m	Feedback	<120pF/m

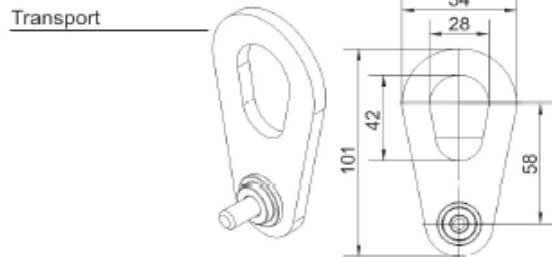
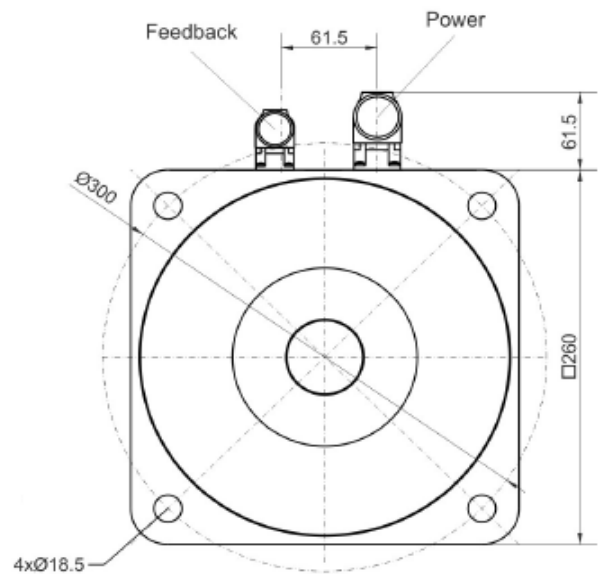
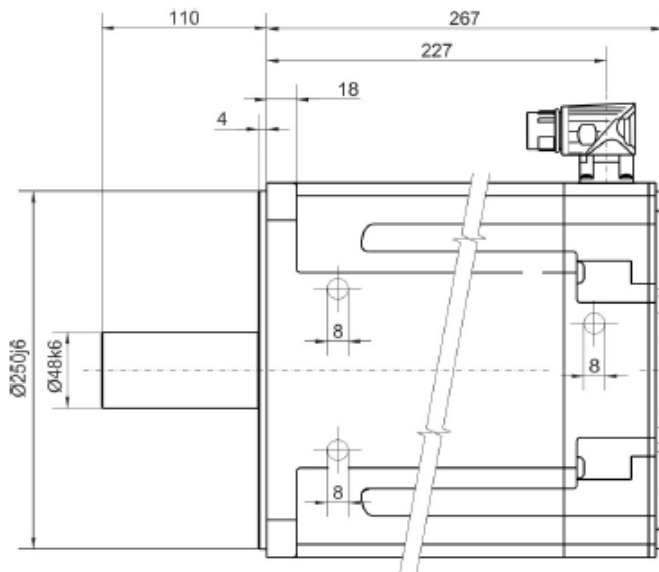
Technische Daten

Stillstandsmoment	75 Nm		
Stillstandsstrom	48 A		
Nominal Moment	47.5 Nm	Aluminium	457x457x12.7mm
Nominal Geschwindigkeit	2500 rpm		
Nominal Leistung	12400 W		
Nominal Spannung	400 VAC		
Spitzenstrom	240 A		
Spitzenmoment	210 Nm		
Maximale Spannung	480 VAC		
Maximale Geschwindigkeit	3000 rpm		
Drehmomentkonstante	1.6 Nm/A		
Spannungskonstante	108 mVmin		
Wicklungswiderstand	0.084 Ω		
Wicklungsinduktivität	2.73 mH		
Rotor Trägheitsmoment	172 kgcm ²		
Motorpole	10 -	Polpaare	5
Statisches Reibmoment	1.7 Nm		
Thermische Zeit Konstante	71 min		
Gewicht	49 kg		



Leistung 	1	U	+	-
	PE	PE	-	-
	3	W		
	4	V		

Leistung 	1	-	7	S2, cos+
	2	PTC+	8	S1, sin+
	3	S4, cos-	9	R1, ref+
	4	S3, sin-	10	-
	5	R2, ref-	11	-
	6	PTC-	12	-



Linksammlung

AKM	3D Zeichnung	Link
AKM	Drehmomentkurve	Auf Anfrage verfügbar
AKM	Betriebsanleitung	Link
AKM	Typenschlüssel	Link
AKM	CE Konformität	Link
Kollmorgen	RoHS Zertifikat	Link
Oxni		Link

Achsal und Radial Belatung des Schaftendes

