

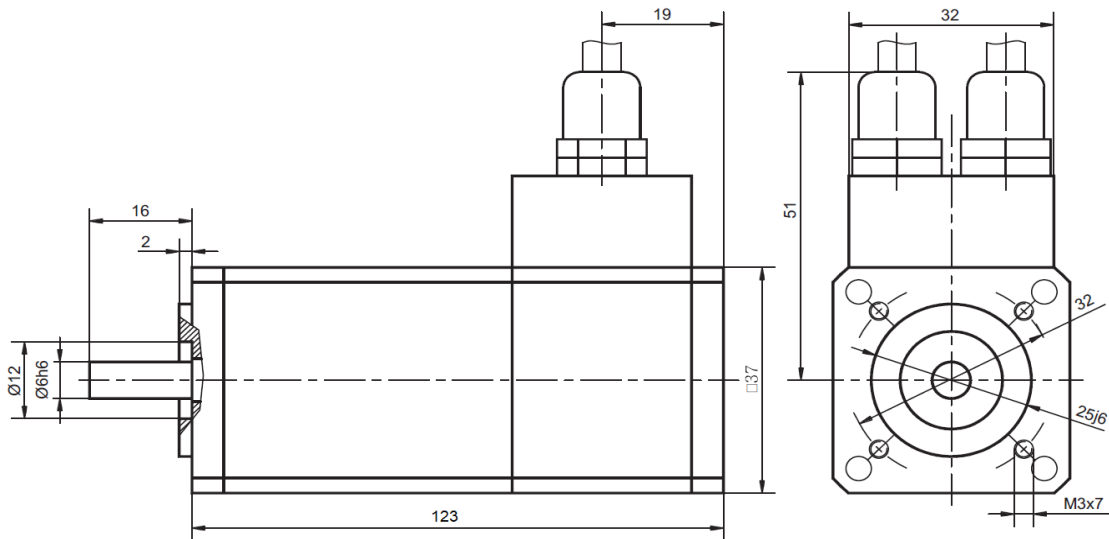
<b>Bezeichnung</b>	DBL1X00020-BR2-LL0-P40		
<b>Oxni Code</b>	3A94	Servomotor	
<b>Für Soforthilfe</b>	<a href="mailto:info@oxni.ch">info@oxni.ch</a>	<b>Für Reparaturen</b>	Oxni GmbH
	<a href="tel:+41525510040">+41 52 551 00 40</a>		Klosterstrasse 34
			8406 Winterthur

Es müssen die Hinweise aus dem mitgelieferten Produktehandbuch beachtet werden!

<b>Stecker (LL)</b>	2x 0.8m Kabelenden		
<b>Temperatursensor (P)</b>	PTC		
<b>Bremse (B)</b>	Haltebremse 0.35Nm		
<b>Feedback (R2)</b>	2-poliger Resolver		
<b>Umgebung</b>	5..+40°C	bis 1000 m.ü.M.	
<b>Kabel</b>	Leistung	<150pF/m	Feedback <120pF/m
<b>Technische Daten</b>			
Stillstandsmoment	0.2 Nm		
Stillstandsstrom	0.93 A		
Nominal Moment	0.18 Nm		
Nominal Geschwindigkeit	6000 rpm		
Nominal Leistung	110 W		
Nominal Spannung	230 VAC		
Spitzenstrom	4.2 A		
Drehmomentkonstante	0.22 Nm/A		
Spannungskonstante	13 mV/min		
Wicklungswiderstand	18.9 Ω		
Wicklungsinduktivität	4.5 mH		
Rotor Trägheitsmoment	0.08 kgcm <sup>2</sup>		
Motorpole	6 -	Polpaare	3
Statisches Reibmoment	0.01 Nm		
Thermische Zeit Konstante	20 min		
Gewicht	0.55 kg		

Resolver	Weiss	Ref-	Grau	Sin+
	Braun	Ref+	Pink	Sin-
	Grün	Cos-	Blau	Thermokontakt
	Gelb	Cos+	Rot	Thermokontakt

Leistung	1	U	Bremse+
	2	V	Bremse-
	3	W	
	Grün-Gelb	PE	



**Radial- / Achsial- Kraft am Schaftende**

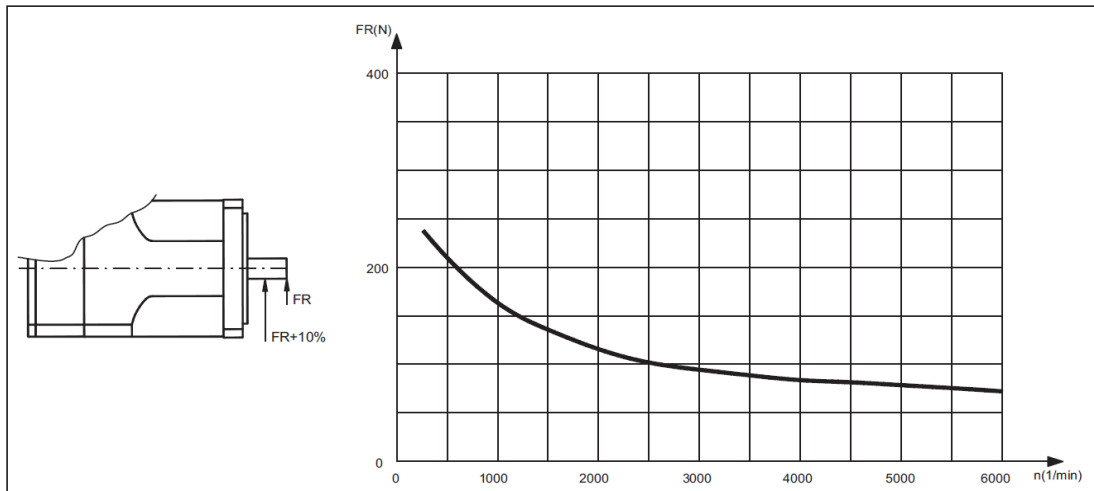
Maximal Zulässige Axialbelastung

60 N

Zulässige Radialbelastung

60 N

am Wellenende bei 6000rpm



## Linksammlung

DBL	Betriebsanleitung	<a href="#">Link</a>
DBL	Typenschlüssel	<a href="#">Link</a>
DBL	CE Konformität	<a href="#">Link</a>
Oxni	Shop	<a href="#">Link</a>