

Bezeichnung	AKM23E-AC92GF00		
Oxni Code	3AA	Servomotor	
Für Soforthilfe	info@oxni.ch +41 52 551 00 40	Für Reparaturen	Oxni GmbH Klosterstrasse 34 8406 Winterthur

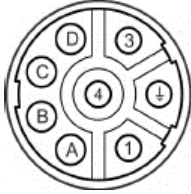
Es müssen die Hinweise aus dem mitgelieferten Produktehandbuch beachtet werden!

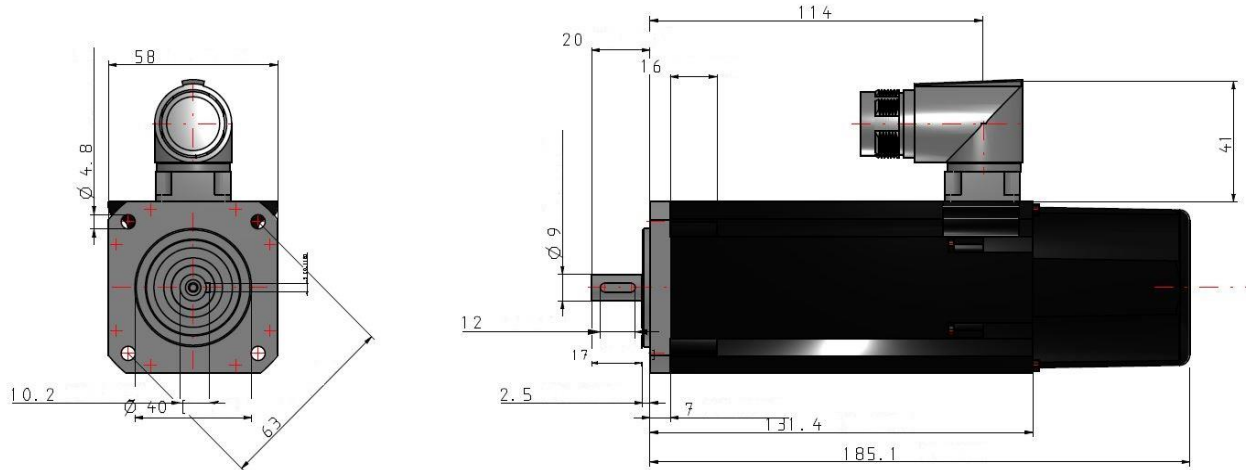
Stecker (9)	1 M23	abgewinkelt drehbar	Hybrid SpeedTec Ready
Temperatursensor	PT1000		
Bremse (2)	1.42Nm Haltebremse		
Feedback (GF)	HIPERFACE DSL EKM36	Multiturn optisch	18bit + 12bit Striche/Umdr. 4096 Umdr.
Umgebung	5..+40°C	-1000 m.ü.M.	
Kabel	Leistung	<150pF/m	Feedback <120pF/m

Technische Daten

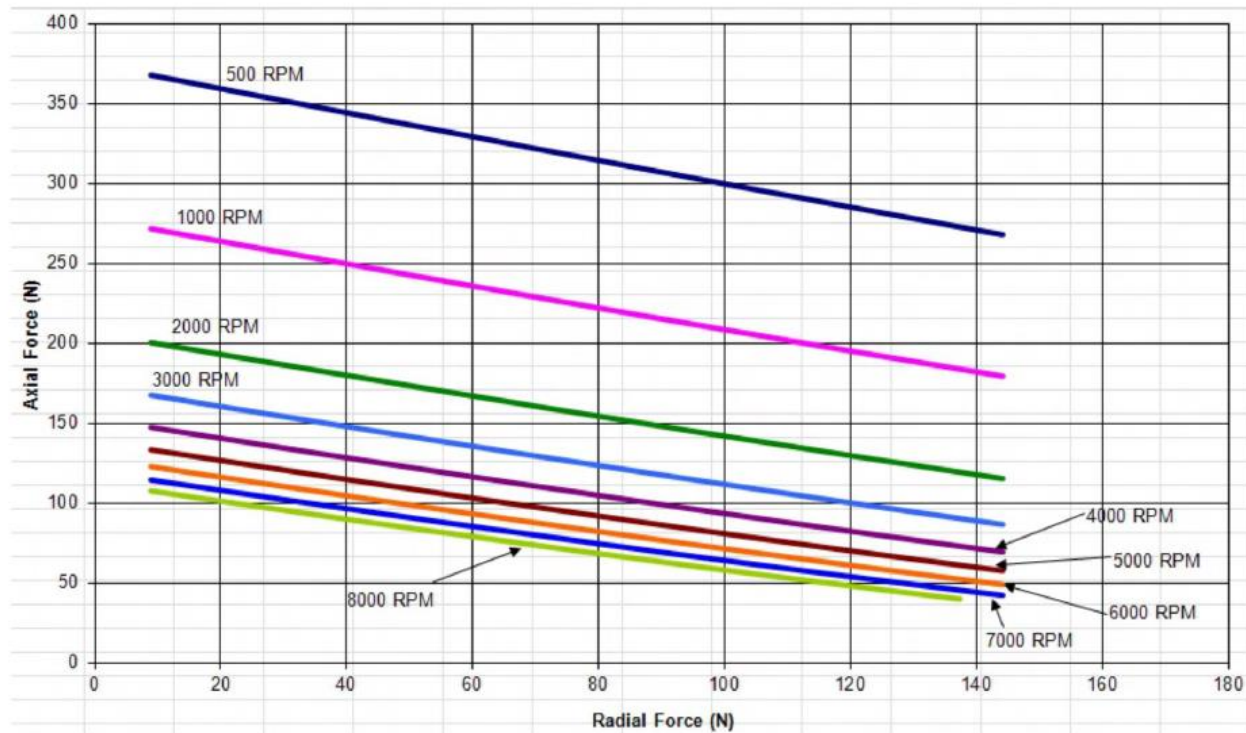
Stillstandsmoment	1.09 Nm		
Stillstandsstrom	2.63 A		
Nominal Moment	0.88 Nm	Aluminium	254x254x6.35mm
Nominal Geschwindigkeit	7500 rpm		
Nominal Leistung	691 W		
Nominal Spannung	230 VAC		
Spitzenstrom	11.1 A		
Spitzenmoment	4.03 Nm		
Maximale Spannung	480 VAC		
Maximale Geschwindigkeit	8000 rpm		
Drehmomentkonstante	0.42 Nm/A		
Spannungskonstante	27 mVmin		
Wicklungswiderstand	5.44 Ω		
Wicklungsinduktivität	11.07 mH		
Rotor Trägheitsmoment	0.23 kgcm ²		
Motorpole	6 -	Polpaare	3
Statisches Reibmoment	0.007 Nm		
Thermische Zeit Konstante	10 min		



Encoder + Leistung		1	U	A	BR+
		PE	PE	B	BR-
		3	W	C	Data-
		4	V	D	Data+



Belastung am Wellenende



Linksammlung

AKM	3D Zeichnung	Link
AKM	Drehmomentkurve	Auf Anfrage verfügbar
AKM	Betriebsanleitung	Link
AKM	Typenschlüssel	Link
AKM	CE Konformität	Link
Kollmorgen	RoHS Zertifikat	Link
Oxni		Link
Oxni	WEEE/ElektroG	Link

