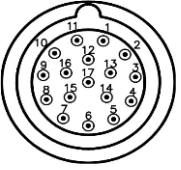


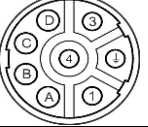

Bezeichnung	AKM11C-AKCNGR00		
Oxni Code	3AA4	Servomotor	
Für Soforthilfe	info@oxni.ch	Für Reparaturen	Oxni GmbH
	+41 52 551 00 40		Klosterstrasse 34
			8406 Winterthur

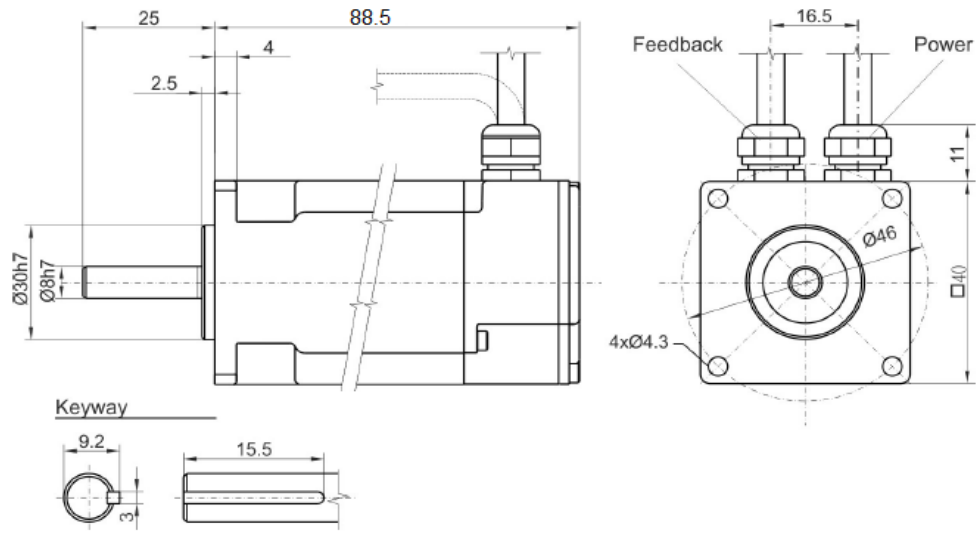
Es müssen die Hinweise aus dem mitgelieferten Produktehandbuch beachtet werden!

Stecker (C)	2 SpeedTec Ready M23 Stecker		An 0,5m Kabel	
Temperatursensor	PTC			
Bremse (N)	keine			
Feedback (GR)	Hiperface	SEL34	kapazitiv	16 Strich/Umdrehung 4096 Umdrehungen
Umgebung	5..+40°C	-1000 m.ü.M.		
Kabel	Leistung	<150pF/m	Feedback	<120pF/m
Technische Daten				
Stillstandsmoment	0.19 Nm			
Stillstandsstrom	1.45 A			
Nominal Moment	0.18 Nm	Aluminium	254x254x6.35mm	
Nominal Geschwindigkeit	6000 rpm			
Nominal Leistung	110 W			
Nominal Spannung	115 VAC			
Spitzenstrom	5.8 A			
Spitzenmoment	0.61 Nm			
Maximale Spannung	230 VAC			
Maximale Geschwindigkeit	8000 rpm			
Drehmomentkonstante	0.13 Nm/A			
Spannungskonstante	8.3 mV/min			
Wicklungswiderstand	12.1 Ω			
Wicklungsinduktivität	8.3 mH			
Rotor Trägheitsmoment	0.017 kgcm ²			
Motorpole	6 -	Polpaare	3	
Statisches Reibmoment	0.0011 Nm			
Thermische Zeit Konstante	4 min			
Gewicht	0.35 kg			

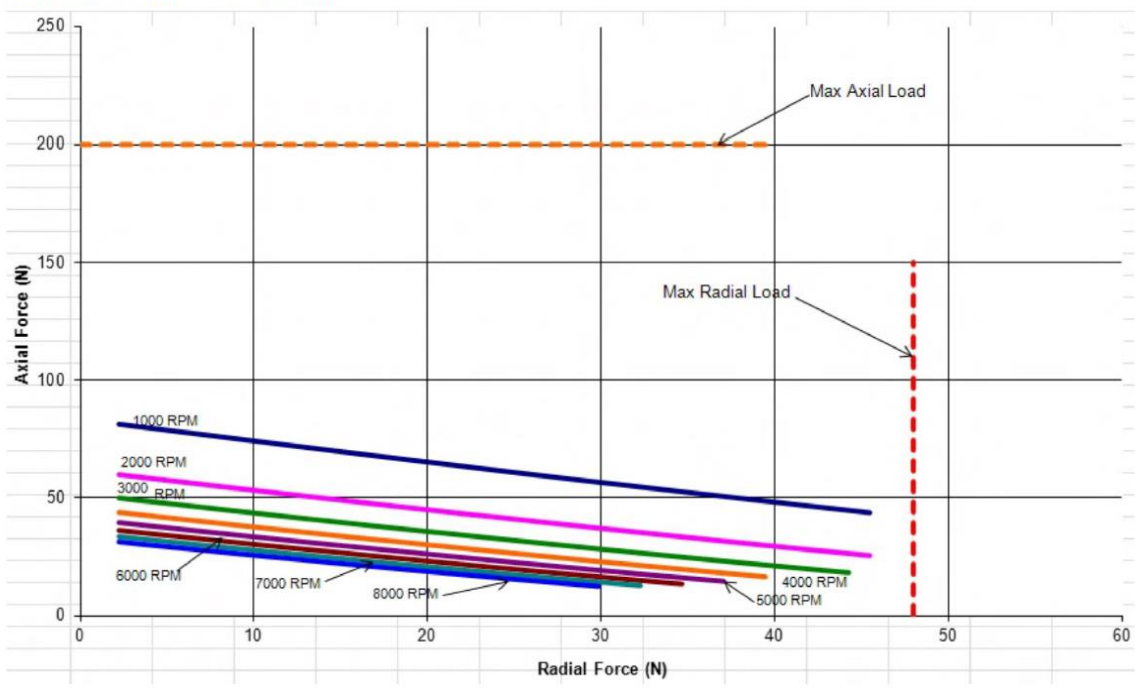


Encoder 	1	B-	7	TH+	13	Data-
	2	0V	8	Clock+	14	TH-
	3	A-	9	B+	15	Clock-
	4	Up	10	Sense-	16	-
	5	Data+	11	A+	17	-
	6	-	12	Sense+		

Leistung 	1	U	A
		PE	B
	3	W	C
	4	V	E



Radial/axial forces at shaft end



Linksammlung

AKM	3D Zeichnung	Link
AKM	Drehmomentkurve	Auf Anfrage verfügbar
AKM	Betriebsanleitung	Link
AKM	Typenschlüssel	Link
AKM	CE Konformität	Link
Kollmorgen	RoHS Zertifikat	Link
Oxni	Shop	Link
Oxni		Link

