

<b>Bezeichnung</b>	AKM12C-ANCNR00		
<b>Oxni Code</b>	3AC	Servomotor	
<b>Für Soforthilfe</b>	<a href="mailto:info@oxni.ch">info@oxni.ch</a> <a href="tel:+41525510040">+41 52 551 00 40</a>	<b>Für Reparaturen</b>	Oxni GmbH Klosterstrasse 34 8406 Winterthur

Es müssen die Hinweise aus dem mitgelieferten Produktehandbuch beachtet werden!

<b>Stecker (C)</b>	2 SpeedTec Ready M23 Stecker	An 0,5m Kabel
<b>Temperatursensor</b>	PTC	
<b>Bremse</b>	keine	

**Feedback (R)** 2-poliger Resolver

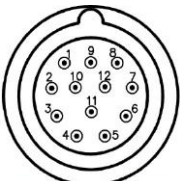
**Umgebung** 5..+40°C -1000 m.ü.M.

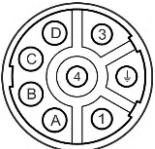
**Kabel** Leistung <150pF/m Feedback <120pF/m

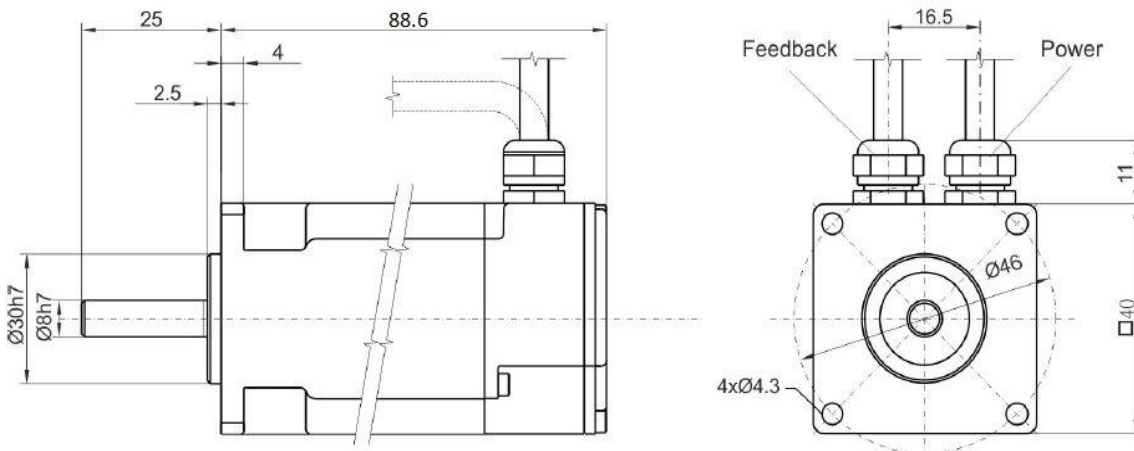
#### Technische Daten

Stillstandsmoment	0.31 Nm	
Stillstandsstrom	1.51 A	
Nominal Moment	0.28 Nm	Aluminium 254x254x6.35mm
Nominal Geschwindigkeit	8000 rpm	
Nominal Leistung	230 W	
Nominal Spannung	230 VAC	
Spitzenstrom	6 A	
Spitzenmoment	1.08 Nm	
Maximale Spannung	480 VAC	
Maximale Geschwindigkeit	8000 rpm	
Drehmomentkonstante	0.21 Nm/A	
Spannungskonstante	13.3 mV/min	
Wicklungswiderstand	12.4 Ω	
Wicklungsinduktivität	9.1 mH	
Rotor Trägheitsmoment	0.031 kgcm <sup>2</sup>	
Motorpole	6 -	
Statisches Reibmoment	0.0011 Nm	
Thermische Zeit Konstante	4 min	

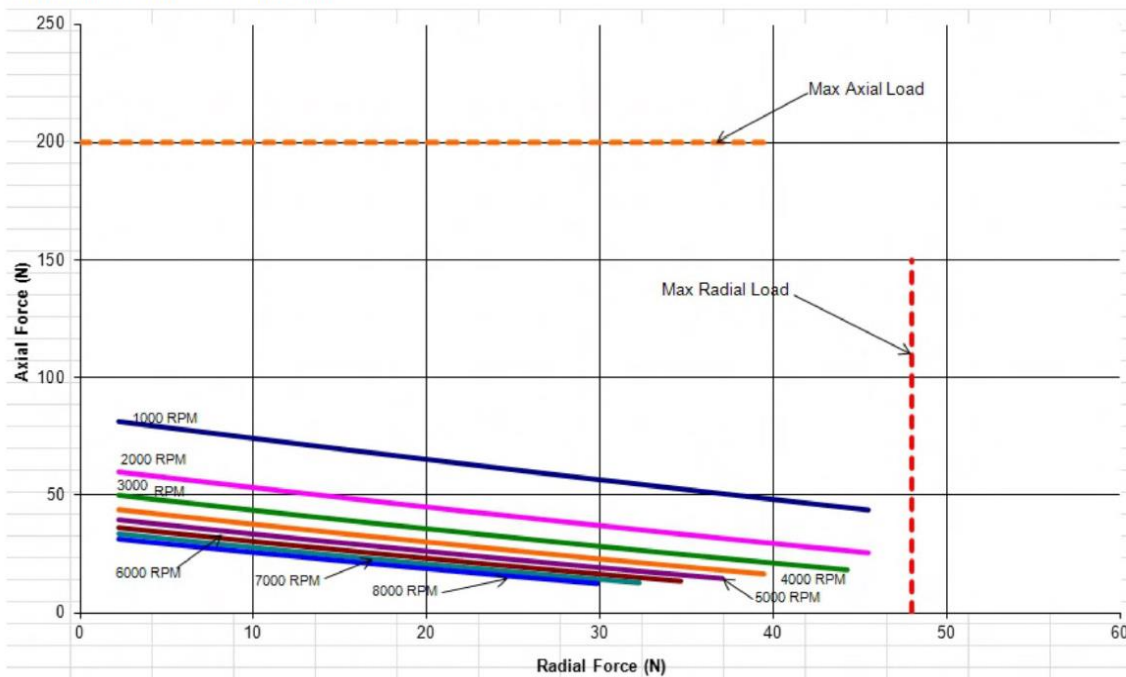


Encoder		1	-	7	S2, cos+
		2	TH+	8	S1, sin+
		3	S4, cos-	9	R1, ref+
		4	S3, sin-	10	-
		5	R2, ref-	11	-
		6	-	12	-

Leistung		1	U	A	-
		PE	PE	B	-
		3	W	C	-
		4	V	D	-



Radial/axial forces at shaft end



## Linksammlung

AKM	Betriebsanleitung	<a href="#">Link</a>
AKM	Typenschlüssel	<a href="#">Link</a>
AKM	CE Konformität	<a href="#">Link</a>
Kollmorgen	RoHS Zertifikat	<a href="#">Link</a>
Oxni		<a href="#">Link</a>

