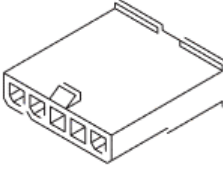


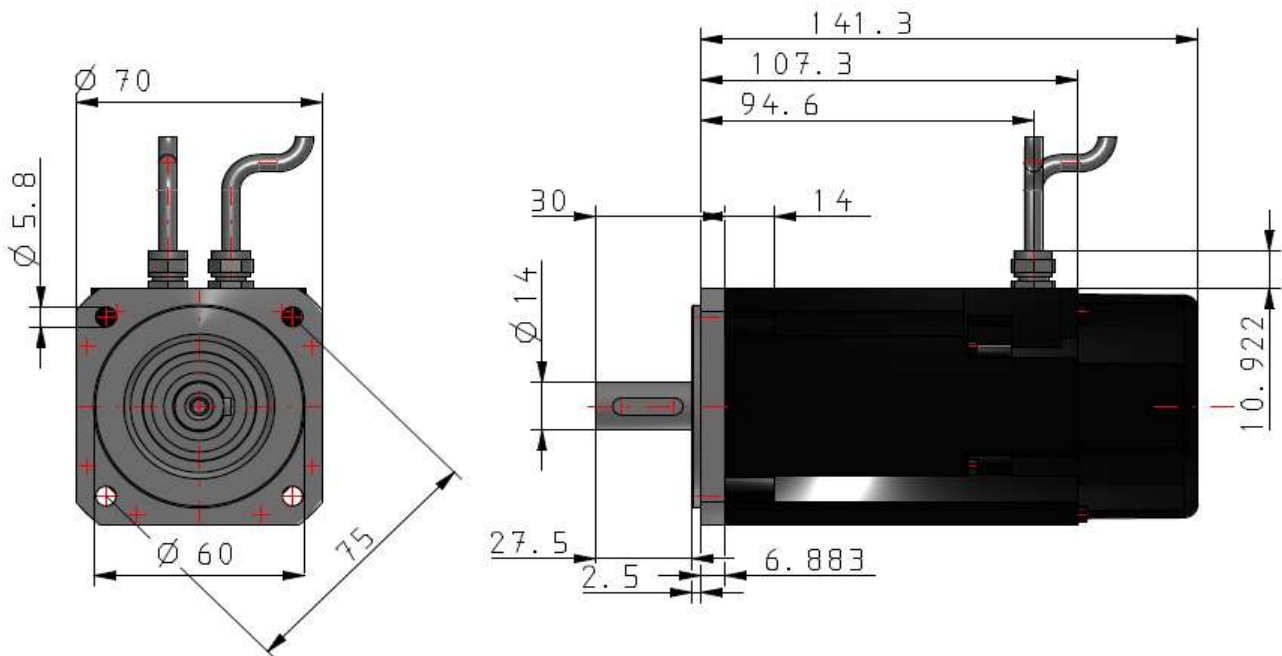
Bezeichnung	AKM31C-ACM2DB00		
Oxni Code	3AC0	Servomotor	
Für Soforthilfe	info@oxni.ch +41 52 551 00 40	Für Reparaturen	Oxni GmbH Klosterstrasse 34 8406 Winterthur

Es müssen die Hinweise aus dem mitgelieferten Produkthandbuch beachtet werden!

Stecker (M)	2 Molex IP an 0.5m Kabel		
Temperatursensor	PTC		
Bremse (N)	keine		
Feedback (DB)	EnDat2.1	EQN1125	optisch 512 Strich/Umdrehung 4096 Umdrehungen
Umgebung	5..+40°C	-1000 m.ü.M.	
Kabel	Leistung	<150pF/m	Feedback <120pF/m
Technische Daten			
Stillstandsmoment	1.15 Nm		
Stillstandsstrom	1.37 A		
Nominal Moment	1 Nm	Aluminium 254x254x6.35mm	
Nominal Geschwindigkeit	5000 rpm		
Nominal Leistung	520 W		
Nominal Spannung	400 VAC		
Spitzenstrom	5.5 A		
Spitzenmoment	3.88 Nm		
Maximale Spannung	480 VAC		
Maximale Geschwindigkeit	6000 rpm		
Drehmomentkonstante	0.85 Nm/A		
Spannungskonstante	54.5 mVmin		
Wicklungswiderstand	21.4 Ω		
Wicklungsinduktivität	37.5 mH		
Rotor Trägheitsmoment	0.33 kgcm ²		
Motorpole	8 -	Polpaare	4
Statisches Reibmoment	0.014 Nm		
Thermische Zeit Konstante	14 min		
Gewicht	1.91 kg		

Leistung											
	<table border="0"> <tr><td>1 (bu)</td><td>U</td></tr> <tr><td>2 (bn)</td><td>V</td></tr> <tr><td>3 (vt)</td><td>W</td></tr> <tr><td>4 (gn/gb)</td><td>GND</td></tr> <tr><td>5</td><td>Shield</td></tr> </table>	1 (bu)	U	2 (bn)	V	3 (vt)	W	4 (gn/gb)	GND	5	Shield
1 (bu)	U										
2 (bn)	V										
3 (vt)	W										
4 (gn/gb)	GND										
5	Shield										

Feedback						
	1 (rt/sz)	B-	7 (gn)	PTC+	13 (pk)	Data-
	2 (ws/gn)	GND (0V)	8 (vt)	Clock	14 (bn)	PTC-
	3 (gb/sz)	A-	9 (bu/sz)	B+	15 (gb)	Clock-
	4 (bn/gn)	Vcc(5VDC)	10 (ws)	0V Sense	16	-
	5 (gu)	Data	11 (gn/sz)	A+	17	-
	6	-	12 (bu)	Up Sense	18	Shield



Linksammlung

AKM	3D Zeichnung	Link
AKM	Drehmomentkurve	Auf Anfrage verfügbar
AKM	Betriebsanleitung	Link
AKM	Typenschlüssel	Link
AKM	CE Konformität	Link
Kollmorgen	RoHS Zertifikat	Link
Oxni		Link