

<b>Bezeichnung</b>	AKM41C-ACMNDB00		
<b>Oxni Code</b>	3AC1	Servomotor	
<b>Für Soforthilfe</b>	<a href="mailto:info@oxni.ch">info@oxni.ch</a> <a href="tel:+41525510040">+41 52 551 00 40</a>	<b>Für Reparaturen</b>	Oxni GmbH Klosterstrasse 34 8406 Winterthur

Es müssen die Hinweise aus dem mitgelieferten Produkthandbuch beachtet werden!

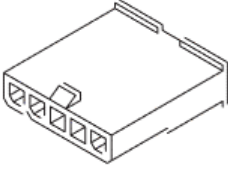
<b>Stecker (M)</b>	2 Molex IP an 0.5m Kabel		
<b>Temperatursensor</b>	PTC		
<b>Bremse (N)</b>	keine		
<b>Feedback (DB)</b>	EnDat2.1	EQN1125	optisch 512 Strich/Umdrehung 4096 Umdrehungen
<b>Umgebung</b>	5..+40°C	-1000 m.ü.M.	
<b>Kabel</b>	Leistung	<150pF/m	Feedback <120pF/m

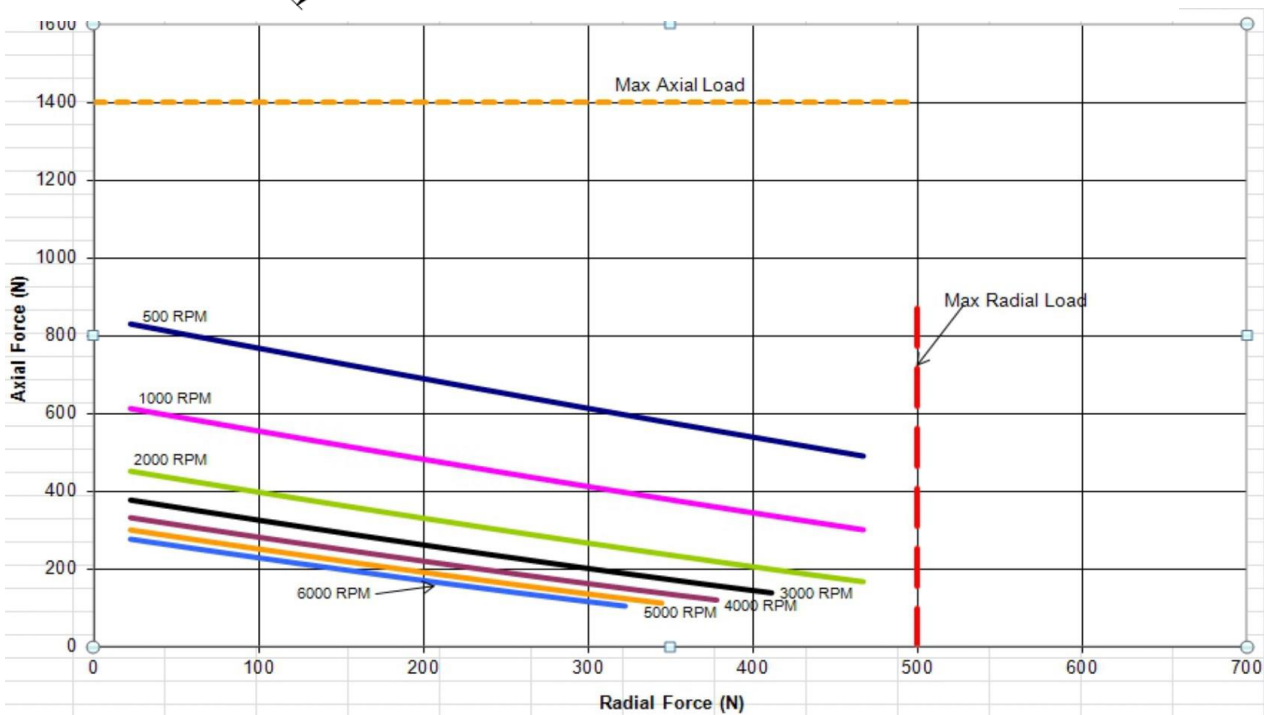
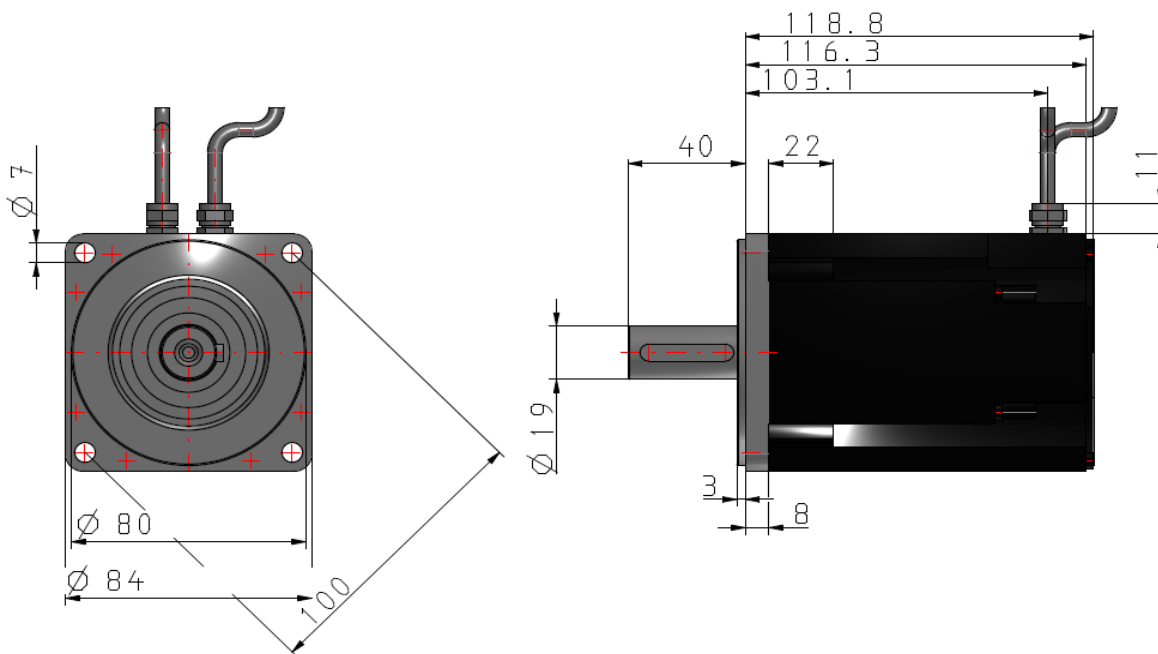
#### Technische Daten

Stillstandsmoment	1.73 Nm		
Stillstandsstrom	1.46 A		
Nominal Moment	1.99 Nm	Aluminium	254x254x6.35mm
Nominal Geschwindigkeit	3000 rpm		
Nominal Leistung	560 W		
Nominal Spannung	400 VAC		
Spitzenstrom	5.8 A		
Spitzenmoment	6.12 Nm		
Maximale Spannung	480 VAC		
Maximale Geschwindigkeit	3500 rpm		
Drehmomentkonstante	1.34 Nm/A		
Spannungskonstante	86.3 mVmin		
Wicklungswiderstand	21.3 Ω		
Wicklungsinduktivität	66.1 mH		
Rotor Trägheitsmoment	0.81 kgcm <sup>2</sup>		
Motorpole	10 -	Polpaare	5
Statisches Reibmoment	0.014 Nm		
Thermische Zeit Konstante	13 min		
Gewicht	2.44 kg		



	Leistung	1 (bu)	U
		2 (bn)	V
		3 (vt)	W
		4 (gn/gb)	GND
		5	Shield

	Feedback	1 (rt/sz)	B-	7 (gn)	PTC+	13 (pk)	Data-
		2 (ws/gn)	GND (0V)	8 (vt)	Clock	14 (bn)	PTC-
		3 (gb/sz)	A-	9 (bu/sz)	B+	15 (gb)	Clock-
		4 (bn/gn)	Vcc(5VDC)	10 (ws)	0V Sense	16	-
		5 (gu)	Data	11 (gn/sz)	A+	17	-
		6	-	12 (bu)	Up Sense	18	Shield



**Linksammlung**

AKM	3D Zeichnung	<a href="#">Link</a>
AKM	Drehmomentkurve	<a href="#">Auf Anfrage verfügbar</a>
AKM	Betriebsanleitung	<a href="#">Link</a>
AKM	Typenschlüssel	<a href="#">Link</a>
AKM	CE Konformität	<a href="#">Link</a>
Kollmorgen	RoHS Zertifikat	<a href="#">Link</a>
Oxni		<a href="#">Link</a>

