

<b>Bezeichnung</b>	AKM2G-32E-ANDNGU0T		
<b>Oxni Code</b>	3ADA	Servomotor	
<b>Für Soforthilfe</b>	<a href="mailto:info@oxni.ch">info@oxni.ch</a> <a href="tel:+41525510040">+41 52 551 00 40</a>	<b>Für Reparaturen</b>	Oxni GmbH Klosterstrasse 34 8406 Winterthur

Es müssen die Hinweise aus dem mitgelieferten Produktehandbuch beachtet werden!

<b>Stecker (D)</b>	1x M23 SpeedTec Ready, abgewinkelt		
<b>Temperatursensor</b>	PTC + PT1000 in Serie		
<b>Bremse (N)</b>	keine		

<b>Feedback (GU)</b>	Hiperface DSL	EEM37	
----------------------	---------------	-------	--

<b>Umgebung (T)</b>	5..+40°C	bis 1000 m.ü.M.	
	IP65	PTFE Dichtung	

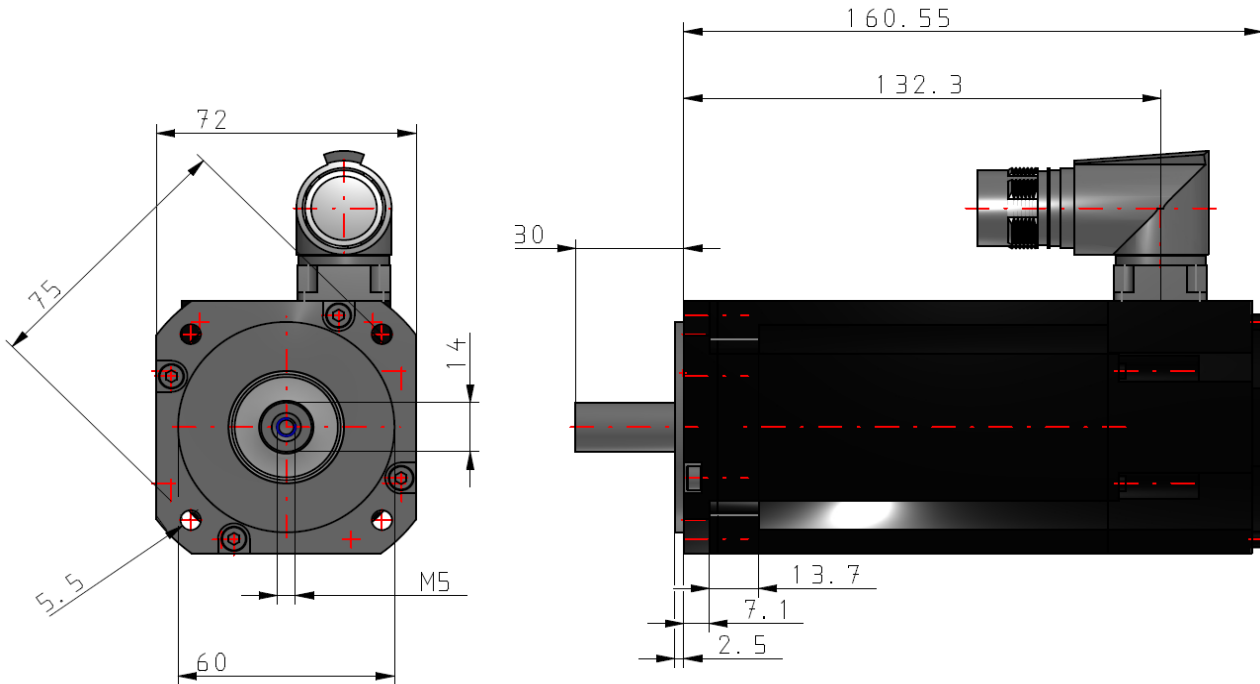
<b>Kabel</b>	Leistung	<150pF/m	Feedback	<120pF/m
--------------	----------	----------	----------	----------

#### Technische Daten

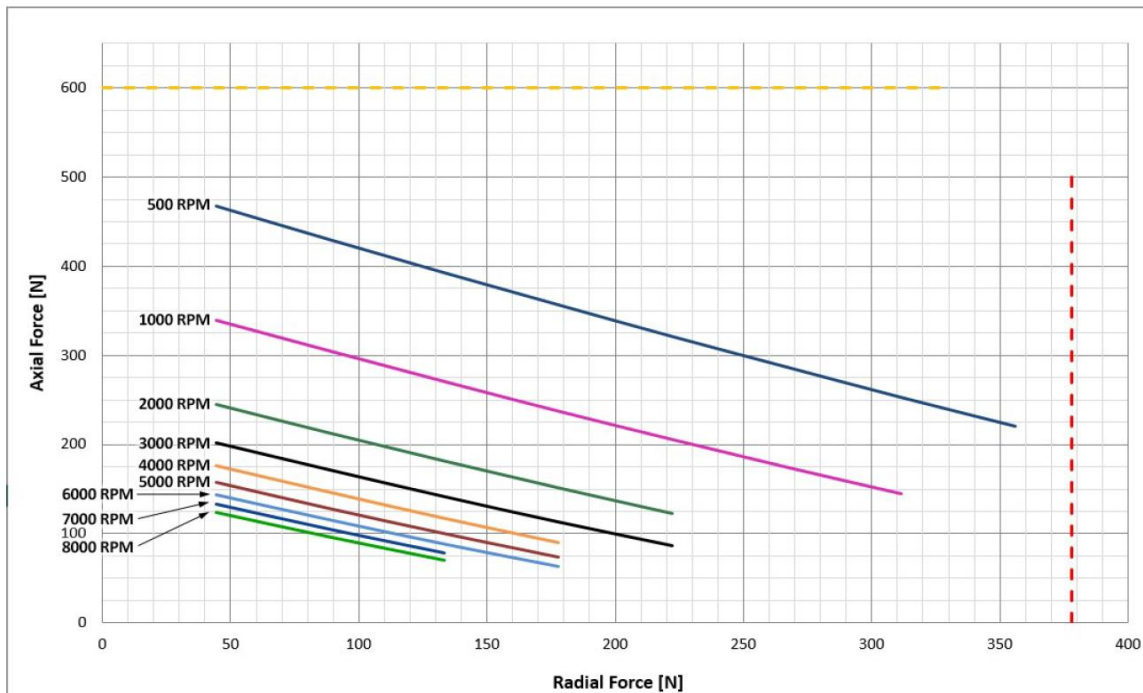
Stillstandsmoment	2.79 Nm		
Stillstandsstrom	2.74 A		
Nominal Moment	2.2 Nm	Aluminium	254x254x6.35mm
Nominal Geschwindigkeit	5000 rpm		
Nominal Leistung	1290 W		
Nominal Spannung	400 VAC		
Spitzenstrom	10.98 A		
Spitzenmoment	10.3 Nm		
Maximale Spannung	480 VAC		
Maximale Geschwindigkeit	8000 rpm		
Drehmomentkonstante	1.05 Nm/A		
Spannungskonstante	67.7 mVmin		
Wicklungswiderstand	6.898 Ω		
Wicklungsinduktivität	15.27 mH		
Rotor Trägheitsmoment	0.813 kgcm <sup>2</sup>		
Motorpole	8 -	Polpaare	4
Statisches Reibmoment	0.043 Nm		
Thermische Zeit Konstante	21 min		
Gewicht	2.5 kg		



Stecker		A	U	H	DSL+
		B	V	L	DSL-
		C	W	7	-
			PE	8	-



**Radial- / Achsial- Kraft am Schaftende**



**Linksammlung**

AKM2G	3D Zeichnung	<a href="#">Link</a>
AKM2G	Drehmomentkurve	<a href="#">Link</a>
AKM2G	Betriebsanleitung	<a href="#">Link</a>
AKM2G	Typenschlüssel	<a href="#">Link</a>
AKM2G	CE Konformität	<a href="#">Link</a>
Kollmorgen	RoHS Zertifikat	<a href="#">Link</a>
SICK	Feedback	<a href="#">Link</a>
Oxni		<a href="#">Link</a>

