

<b>Bezeichnung</b>	AKM51E-ANCNR-00		
<b>Oxni Code</b>	3ADC	Servomotor	
<b>Für Soforthilfe</b>	<a href="mailto:info@oxni.ch">info@oxni.ch</a> <a href="tel:+41525510040">+41 52 551 00 40</a>	<b>Für Reparaturen</b>	Oxni GmbH Klosterstrasse 34 8406 Winterthur

Es müssen die Hinweise aus dem mitgelieferten Produktehandbuch beachtet werden!

<b>Stecker (B)</b>	2 M23	abgewinkelt drehbar	Hybrid SpeedTec Ready
<b>Temperatursensor</b>	PTC		
<b>Bremse</b>	keine		
<b>Feedback (R-)</b>	Resolver	2-polig	
<b>Umgebung</b>	5..+40°C	-1000 m.ü.M.	
<b>Kabel</b>	Leistung	<150pF/m	Feedback <120pF/m

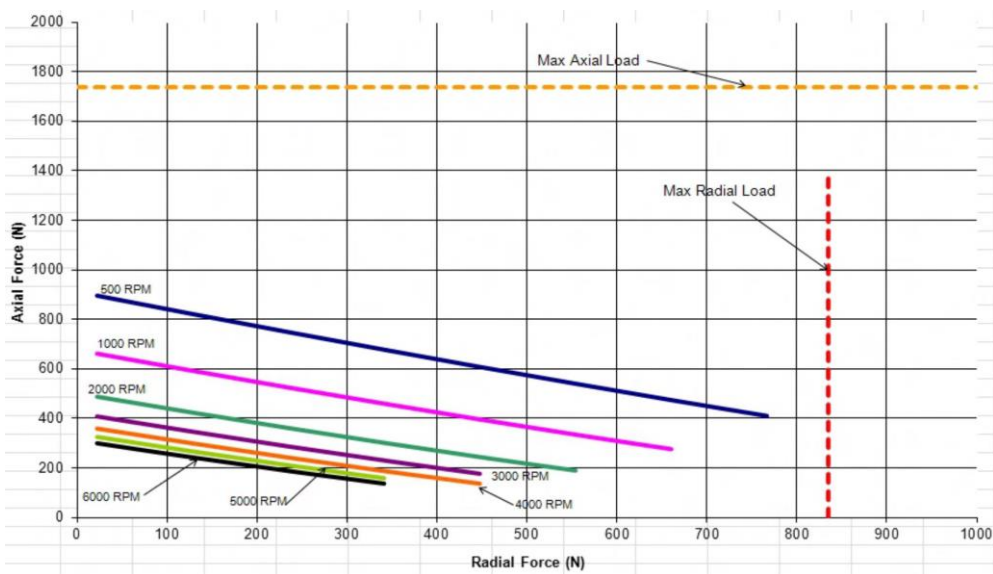
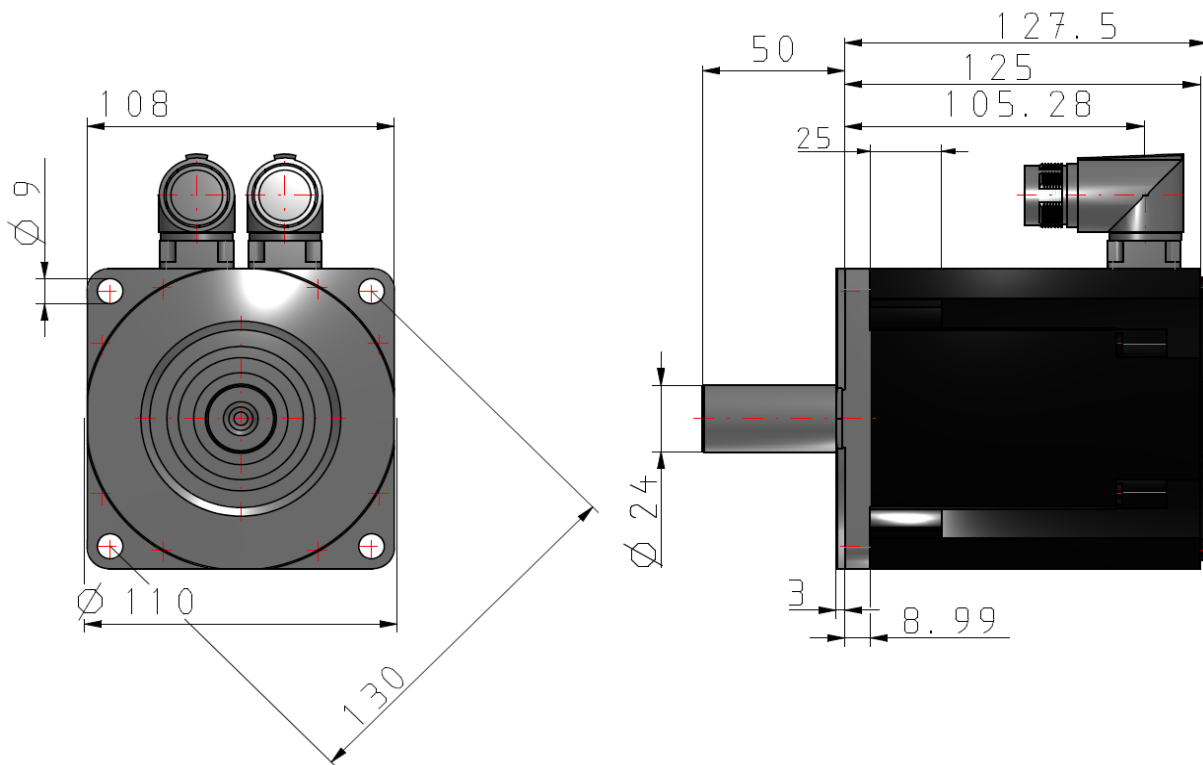
#### Technische Daten

Stillstandsmoment	4.69 Nm		
Stillstandsstrom	2.75 A		
Nominal Moment	3.98 Nm	Aluminium	305x305x12.7mm
Nominal Geschwindigkeit	2500 rpm		
Nominal Leistung	1040 W		
Nominal Spannung	400 VAC		
Spitzenstrom	8.24 A		
Spitzenmoment	11.6 Nm		
Maximale Spannung	480 VAC		
Maximale Geschwindigkeit	3000 rpm		
Drehmomentkonstante	1.71 Nm/A		
Spannungskonstante	110 mVmin		
Wicklungswiderstand	8.98 Ω		
Wicklungsinduktivität	36.63 mH		
Rotor Trägheitsmoment	3.42 kgcm <sup>2</sup>		
Motorpole	10 -	Polpaare	5
Statisches Reibmoment	0.022 Nm		
Thermische Zeit Konstante	20 min		
Gewicht	4.2 kg		



Leistung		1	U	A	-
		PE	PE	B	-
		3	W	C	-
		4	V	D	-

Leistung		1	-	7	S2, cos+
		2	PTC+	8	S1, sin+
		3	S4, cos-	9	R1, ref+
		4	S3, sin-	10	-
		5	R2, ref-	11	-
		6	PTC-	12	-



**Linksammlung**

AKM	3D Zeichnung	<a href="#">Link</a>
AKM	Drehmomentkurve	<a href="#">Auf Anfrage verfügbar</a>
AKM	Betriebsanleitung	<a href="#">Link</a>
AKM	Typenschlüssel	<a href="#">Link</a>
AKM	CE Konformität	<a href="#">Link</a>
Kollmorgen	RoHS Zertifikat	<a href="#">Link</a>
Oxni	Shop	<a href="#">Link</a>
Oxni		<a href="#">Link</a>

