

Bezeichnung	AKM52E-ANCNR-00		
Oxni Code	3ADD	Servomotor	
Für Soforthilfe	info@oxni.ch +41 52 551 00 40	Für Reparaturen	Oxni GmbH Klosterstrasse 34 8406 Winterthur

Es müssen die Hinweise aus dem mitgelieferten Produktehandbuch beachtet werden!

Stecker (B)	2 M23	abgewinkelt drehbar	Hybrid SpeedTec Ready
Temperatursensor	PTC		
Bremse	keine		
Feedback (R-)	Resolver	2-polig	
Umgebung	5..+40°C	-1000 m.ü.M.	
Kabel	Leistung	<150pF/m	Feedback <120pF/m

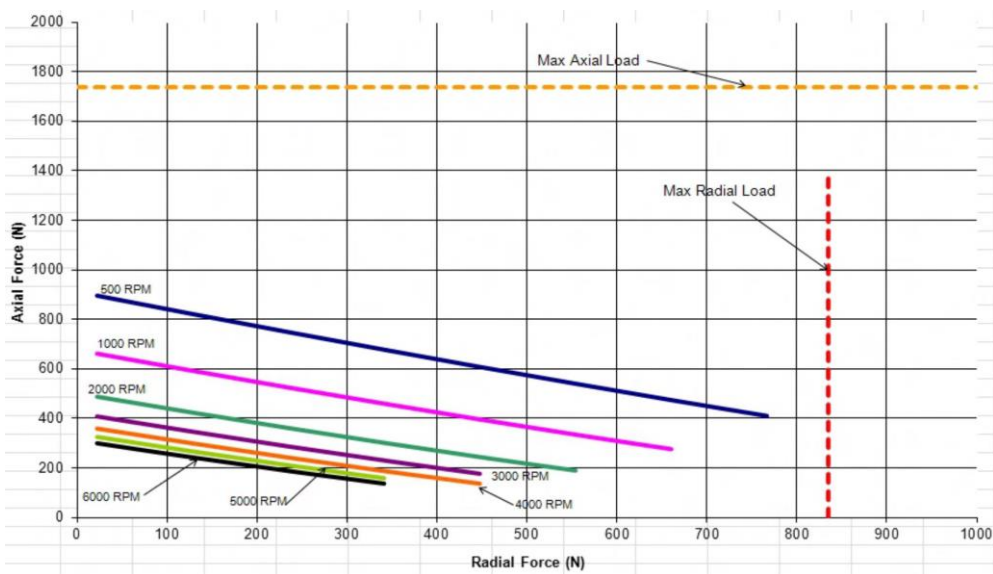
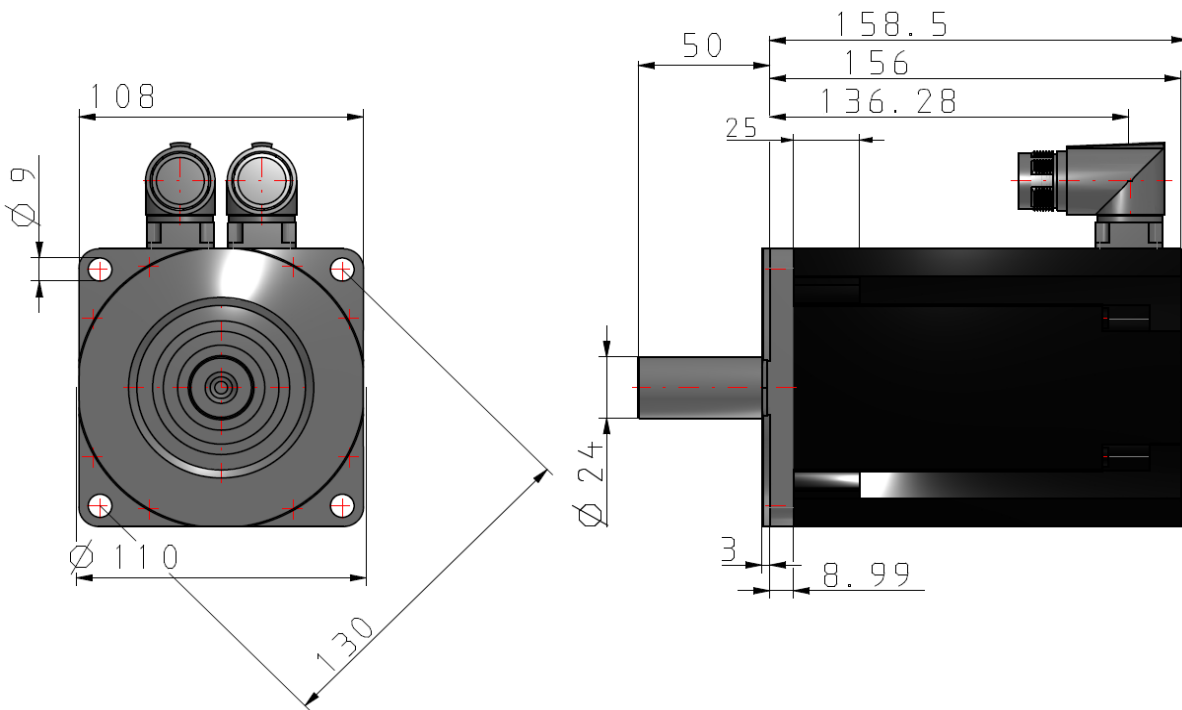
Technische Daten

Stillstandsmoment	8.34 Nm		
Stillstandsstrom	2.99 A		
Nominal Moment	7.61 Nm	Aluminium	305x305x12.7mm
Nominal Geschwindigkeit	1500 rpm		
Nominal Leistung	1200 W		
Nominal Spannung	400 VAC		
Spitzenstrom	9 A		
Spitzenmoment	21.3 Nm		
Maximale Spannung	480 VAC		
Maximale Geschwindigkeit	2000 rpm		
Drehmomentkonstante	2.79 Nm/A		
Spannungskonstante	179 mVmin		
Wicklungswiderstand	8.96 Ω		
Wicklungsinduktivität	44.7 mH		
Rotor Trägheitsmoment	6.2 kgcm ²		
Motorpole	10 -	Polpaare	5
Statisches Reibmoment	0.04 Nm		
Thermische Zeit Konstante	24 min		
Gewicht	5.8 kg		



Leistung		1	U	A	-
		PE	PE	B	-
		3	W	C	-
		4	V	D	-

Leistung		1	-	7	S2, cos+
		2	PTC+	8	S1, sin+
		3	S4, cos-	9	R1, ref+
		4	S3, sin-	10	-
		5	R2, ref-	11	-
		6	PTC-	12	-



Linksammlung

AKM	3D Zeichnung	Link
AKM	Drehmomentkurve	Auf Anfrage verfügbar
AKM	Betriebsanleitung	Link
AKM	Typenschlüssel	Link
AKM	CE Konformität	Link
Kollmorgen	RoHS Zertifikat	Link
Oxni	Shop	Link
Oxni		Link

