

<b>Bezeichnung</b>	AKM44J-ANCNR-00		
<b>Oxni Code</b>	3AEF	Servomotor	
<b>Für Soforthilfe</b>	<a href="mailto:info@oxni.ch">info@oxni.ch</a> <a href="tel:+41525510040">+41 52 551 00 40</a>	<b>Für Reparaturen</b>	Oxni GmbH Klosterstrasse 34 8406 Winterthur

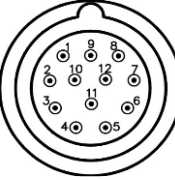
Es müssen die Hinweise aus dem mitgelieferten Produkthandbuch beachtet werden!

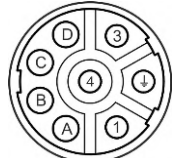
<b>Stecker (C)</b>	2 M23	abgewinkelt drehbar	SpeedTec Ready
<b>Temperatursensor</b>	PTC		
<b>Bremse</b>	keine		
<b>Feedback (DB)</b>	Resolver	Singleturn induktiv	2-polig
<b>Umgebung</b>	5..+40°C	-1000 m.ü.M.	
<b>Kabel</b>	Leistung	<150pF/m	Feedback <120pF/m

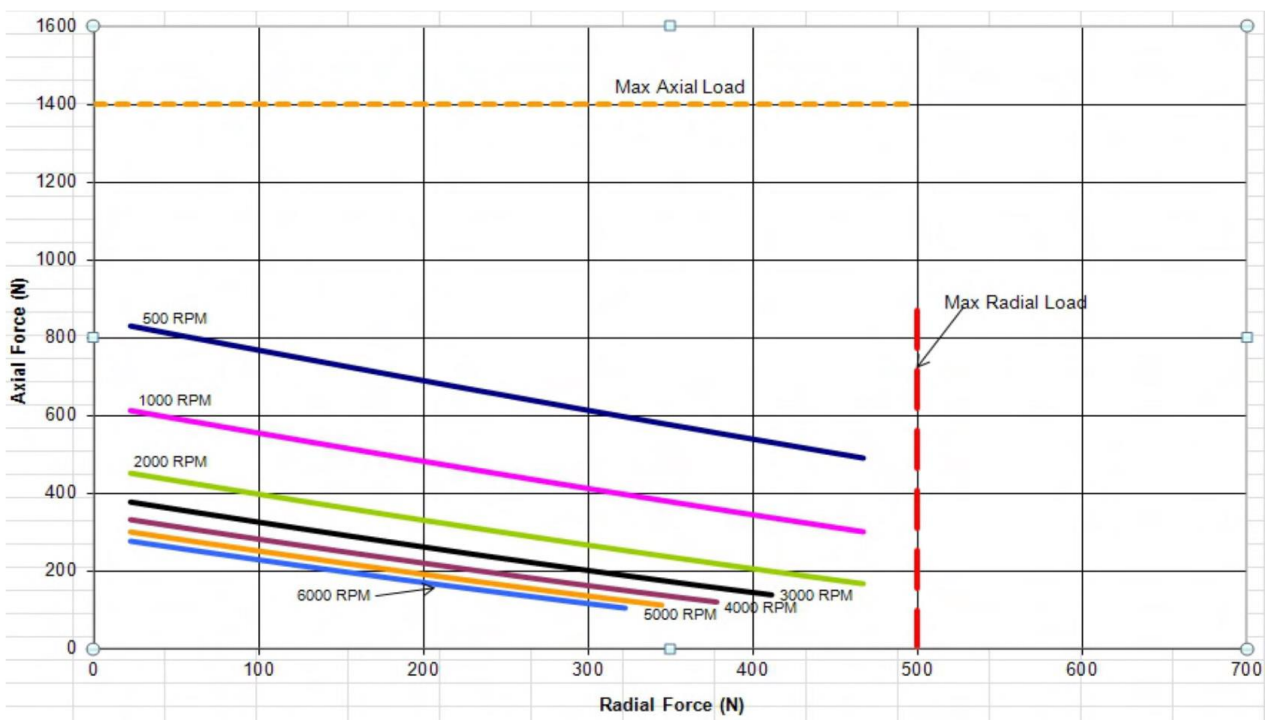
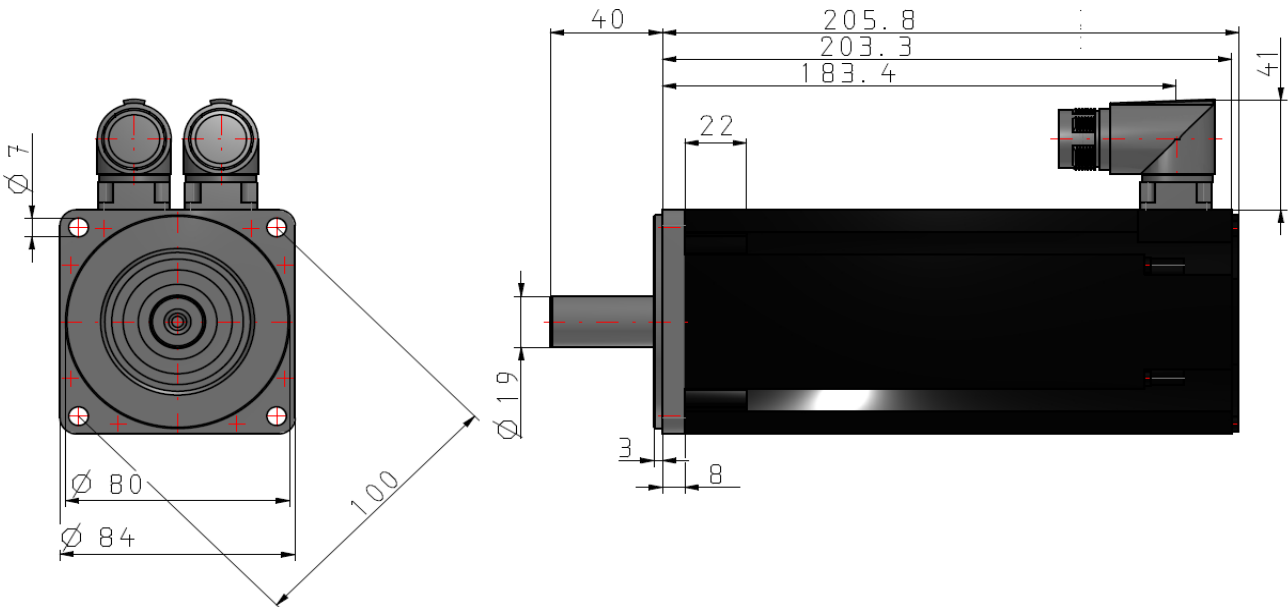
#### Technische Daten

Stillstandsmoment	6 Nm		
Stillstandsstrom	8.8 A		
Nominal Moment	2.75 Nm	Aluminium	254x254x6.35mm
Nominal Geschwindigkeit	6000 rpm		
Nominal Leistung	1730 W		
Nominal Spannung	400 VAC		
Spitzenstrom	35.2 A		
Spitzenmoment	20.4 Nm		
Maximale Spannung	480 VAC		
Maximale Geschwindigkeit	6000 rpm		
Drehmomentkonstante	0.68 Nm/A		
Spannungskonstante	44.2 mVmin		
Wicklungswiderstand	0.94 Ω		
Wicklungsinduktivität	3.83 mH		
Rotor Trägheitsmoment	2.73 kgcm <sup>2</sup>		
Motorpole	10 -	Polpaare	5
Statisches Reibmoment	0.05 Nm		
Thermische Zeit Konstante	24 min		
Gewicht	5.3 kg		



Encoder		1	-	7	S2, cos+
		2	TH+	8	S1, sin+
		3	S4, cos-	9	R1, ref+
		4	S3, sin-	10	-
		5	R2, ref-	11	-
		6	TH-	12	-

Leistung		1	U	A	-
		PE	PE	B	-
		3	W	C	-
		4	V	D	-



**Linksammlung**

AKM	3D Zeichnung	<a href="#">Link</a>
AKM	Drehmomentkurve	<a href="#">Auf Anfrage verfügbar</a>
AKM	Betriebsanleitung	<a href="#">Link</a>
AKM	Typenschlüssel	<a href="#">Link</a>
AKM	CE Konformität	<a href="#">Link</a>
Kollmorgen	RoHS Zertifikat	<a href="#">Link</a>
Oxni	Shop	<a href="#">Link</a>
Oxni		<a href="#">Link</a>

