

Bezeichnung	AKM24E-ANBNR-00		
Oxni Code	3AF0	Servomotor	
Für Soforthilfe	info@oxni.ch +41 52 551 00 40	Für Reparaturen	Oxni GmbH Klosterstrasse 34 8406 Winterthur

Es müssen die Hinweise aus dem mitgelieferten Produkthandbuch beachtet werden!

Stecker (B)	2x M23 SpeedTec Ready, abgewinkelt
Temperatursensor	PTC
Bremse (N)	keine

Feedback (R-)	Resolver	2-polig
----------------------	----------	---------

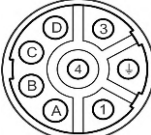
Umgebung	5..+40°C	bis 1000 m.ü.M.
-----------------	----------	-----------------

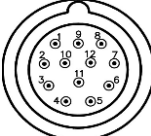
Kabel	Leistung	<150pF/m	Feedback	<120pF/m
--------------	----------	----------	----------	----------

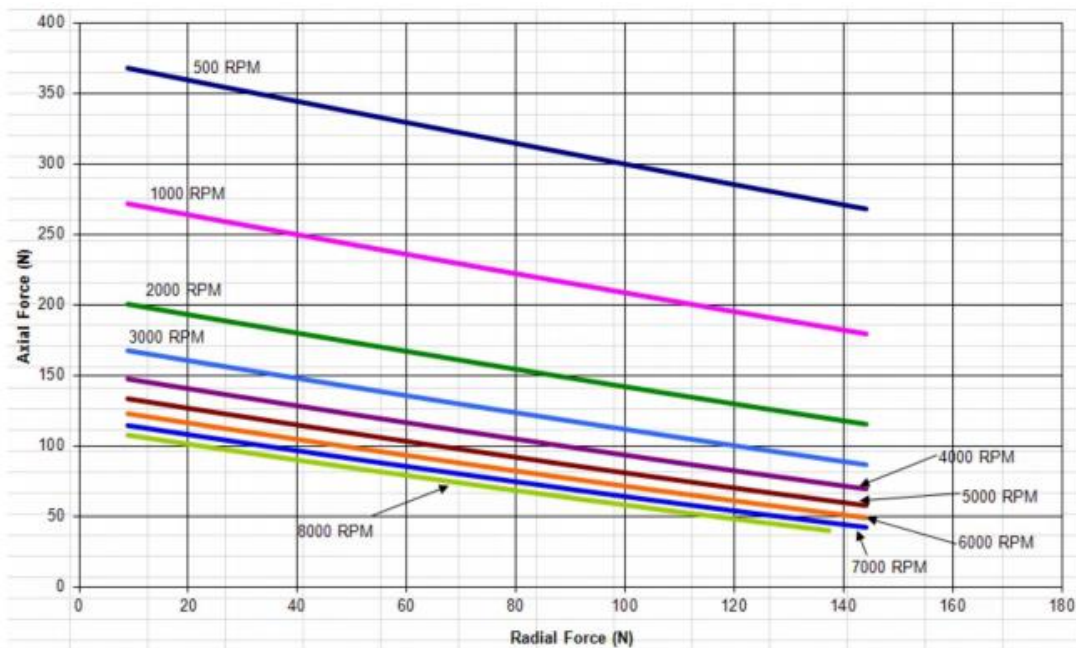
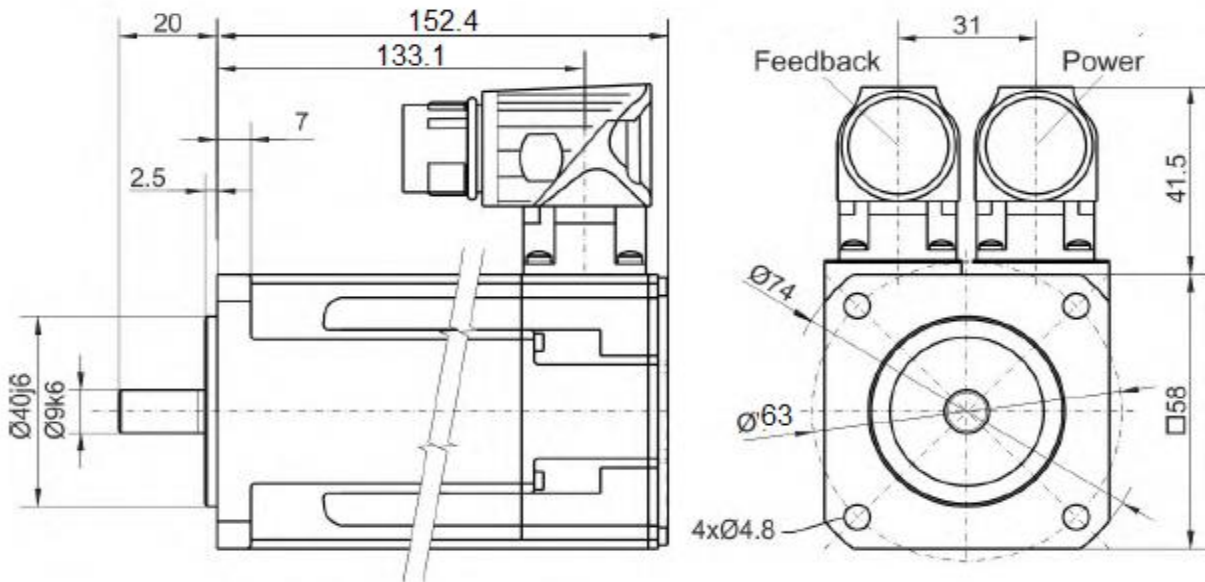
Technische Daten

Stillstandsmoment	1.4 Nm		
Stillstandsstrom	2.79 A		
Nominal Moment	1.24 Nm	Aluminium	254x254x6.35mm
Nominal Geschwindigkeit	5500 rpm		
Nominal Leistung	714 W		
Nominal Spannung	400 VAC		
Spitzenstrom	11.16 A		
Spitzenmoment	4.76 Nm		
Maximale Spannung	480 VAC		
Maximale Geschwindigkeit	8000 rpm		
Drehmomentkonstante	0.5 Nm/A		
Spannungskonstante	32.4 mVmin		
Wicklungswiderstand	5.44 Ω		
Wicklungsinduktivität	11.81 mH		
Rotor Trägheitsmoment	0.27 kgcm ²		
Motorpole	6 -	Polpaare	3
Statisches Reibmoment	0.01 Nm		
Thermische Zeit Konstante	11 min		
Gewicht	1.66 kg		



Leistung		1	U	A	-
		PE	PE	B	-
		3	W	C	-
		4	V	D	-

Resolver		1	-	5	ref-, R2	9	ref+, R1
		2	TH+	6	TH-	10	-
		3	cos-, S4	7	cos+, S2	11	-
		4	sin-, S3	8	sin+, S1	12	-



Radial/axial forces at shaft end
Radial/axial forces at shaft end



Linksammlung

AKM	3D Zeichnung	Link
AKM	Drehmomentkurve	Auf Anfrage verfügbar
AKM	Betriebsanleitung	Link
AKM	Typenschlüssel	Link
AKM	CE Konformität	Link
Kollmorgen	RoHS Zertifikat	Link
Oxni	Shop	Link
Oxni		Link

