

Bezeichnung	AKM44G-ACCNR-00		
Oxni Code	3AF3	Servomotor	
Für Soforthilfe	info@oxni.ch +41 52 551 00 40	Für Reparaturen	Oxni GmbH Klosterstrasse 34 8406 Winterthur

Es müssen die Hinweise aus dem mitgelieferten Produkthandbuch beachtet werden!

Stecker (C)	2 M23	abgewinkelt drehbar	SpeedTec Ready
Temperatursensor	PTC		
Bremse	keine		
Feedback (DB)	Resolver	Singleturn induktiv	2-polig

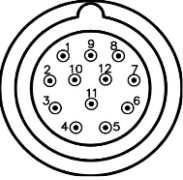
Umgebung 5..+40°C -1000 m.ü.M.

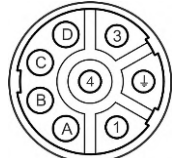
Kabel Leistung <150pF/m Feedback <120pF/m

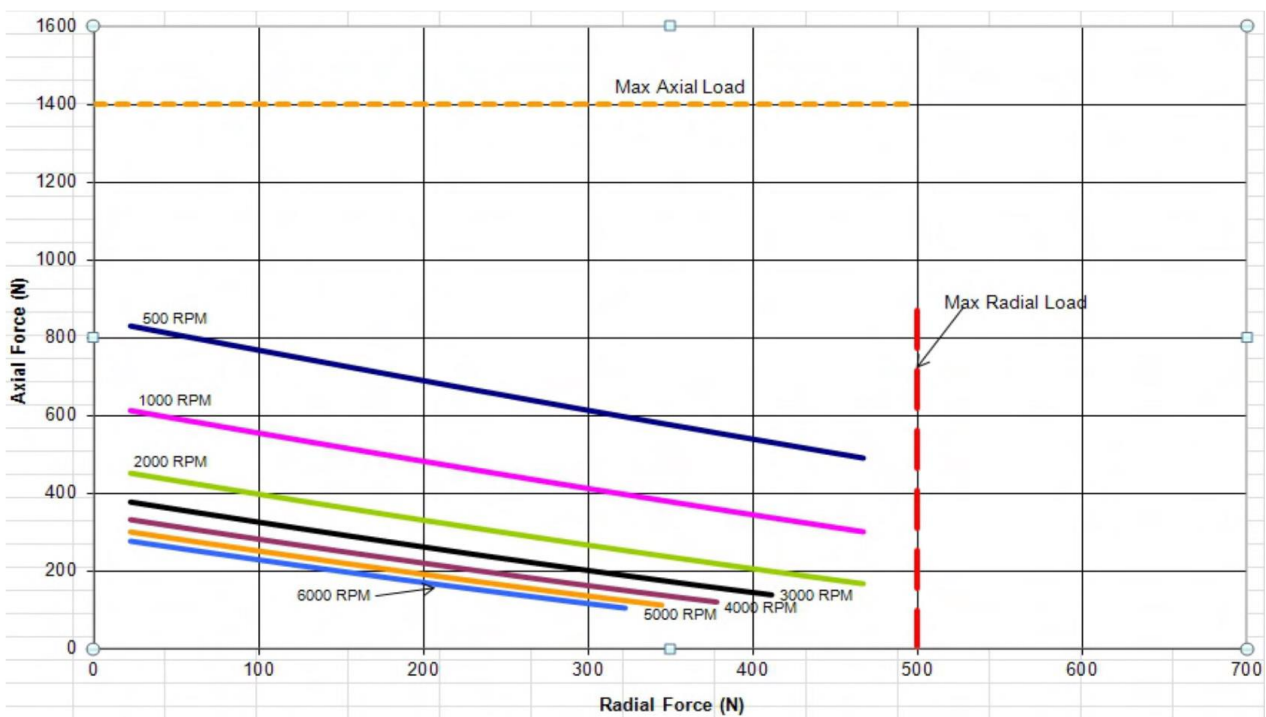
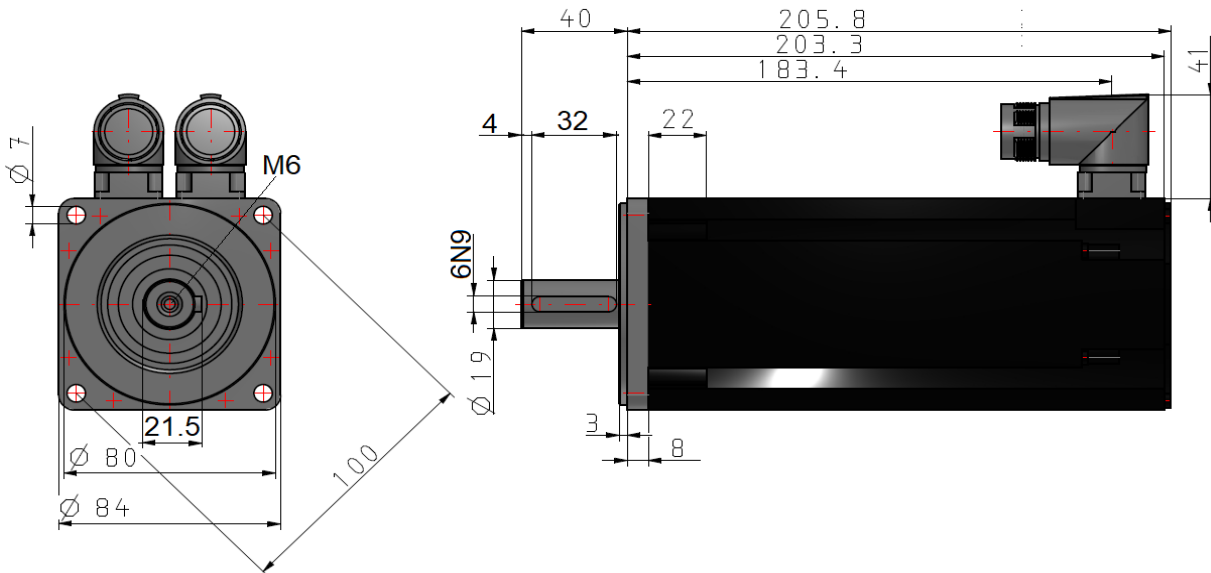
Technische Daten

Stillstandsmoment	5.88 Nm		
Stillstandsstrom	5 A		
Nominal Moment	3.76 Nm	Aluminium	254x254x6.35mm
Nominal Geschwindigkeit	4000 rpm		
Nominal Leistung	1570 W		
Nominal Spannung	400 VAC		
Spitzenstrom	20.0 A		
Spitzenmoment	20.3 Nm		
Maximale Spannung	480 VAC		
Maximale Geschwindigkeit	6000 rpm		
Drehmomentkonstante	1.19 Nm/A		
Spannungskonstante	76.6 mVmin		
Wicklungswiderstand	2.8 Ω		
Wicklungsinduktivität	11.5 mH		
Rotor Trägheitsmoment	2.73 kgcm ²		
Motorpole	10 -	Polpaare	5
Statisches Reibmoment	0.05 Nm		
Thermische Zeit Konstante	24 min		
Gewicht	5.3 kg		



Encoder		1	-	7	S2, cos+
		2	TH+	8	S1, sin+
		3	S4, cos-	9	R1, ref+
		4	S3, sin-	10	-
		5	R2, ref-	11	-
		6	TH-	12	-

Leistung		1	U	A	-
		PE	PE	B	-
		3	W	C	-
		4	V	D	-



Linksammlung

AKM	3D Zeichnung	Link
AKM	Drehmomentkurve	Auf Anfrage verfügbar
AKM	Betriebsanleitung	Link
AKM	Typenschlüssel	Link
AKM	CE Konformität	Link
Kollmorgen	RoHS Zertifikat	Link
Oxni	Shop	Link
Oxni		Link

