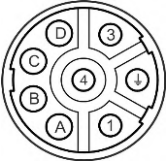


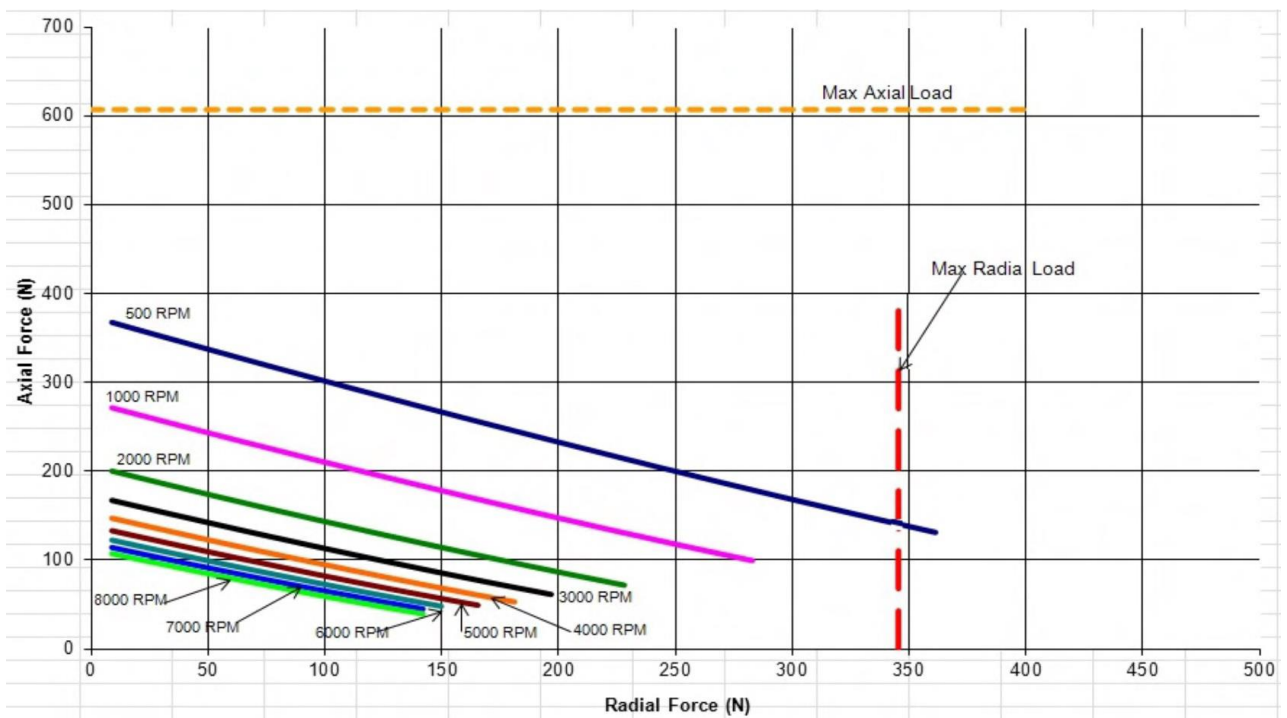
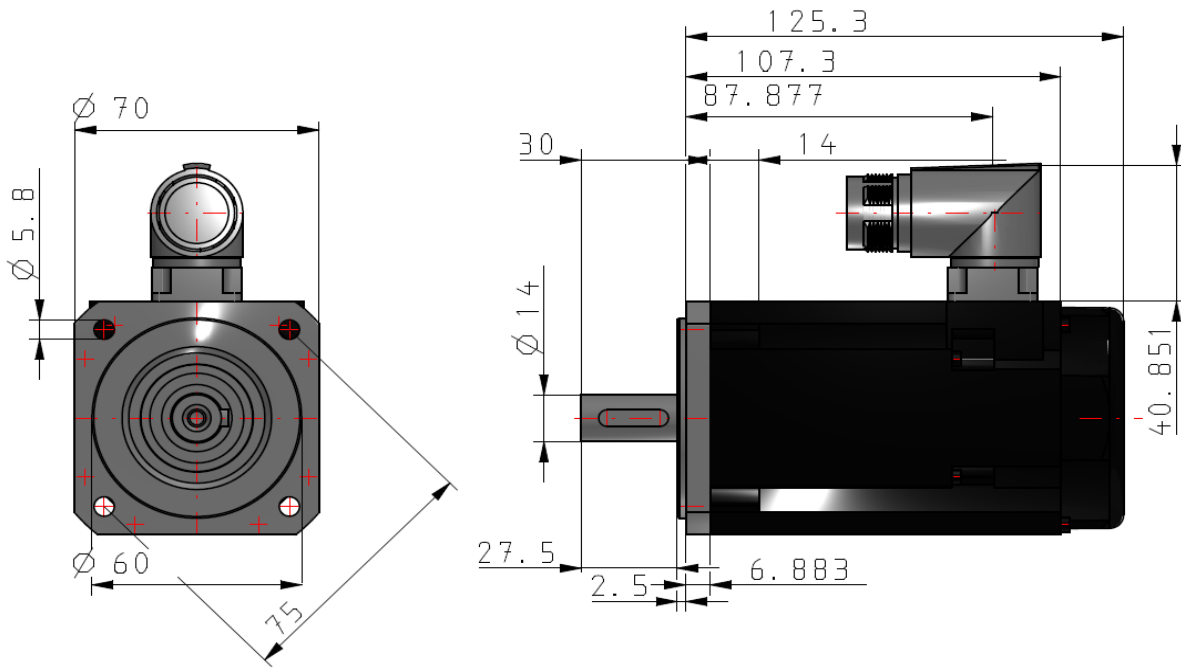
Bezeichnung	AKM31E-AC9NGF00		
Oxni Code	3AF7	Servomotor	
Für Soforthilfe	info@oxni.ch +41 52 551 00 40	Für Reparaturen	Oxni GmbH Klosterstrasse 34 8406 Winterthur

Es müssen die Hinweise aus dem mitgelieferten Produkthandbuch beachtet werden!

Stecker (9)	1 M23	abgewinkelt drehbar	SpeedTec Ready
Temperatursensor	PTC		
Bremse	keine		
Feedback (GF)	Hiperface DSL EKM36	Multiturn	optisch 18 Bit 4096 Umdr.
Umgebung	5..+40°C	-1000 m.ü.M.	
Kabel	Leistung	<150pF/m	Feedback <120pF/m
Technische Daten			
Stillstandsmoment	1.2 Nm		
Stillstandsstrom	2.99 A		
Nominal Moment	0.95 Nm	Aluminium	254x254x6.35mm
Nominal Geschwindigkeit	6000 rpm		
Nominal Leistung	600 W		
Nominal Spannung	230 VAC		
Spitzenstrom	12 A		
Spitzenmoment	4 Nm		
Maximale Spannung	480 VAC		
Maximale Geschwindigkeit	8000 rpm		
Drehmomentkonstante	0.4 Nm/A		
Spannungskonstante	26.1 mVmin		
Wicklungswiderstand	4.74 Ω		
Wicklungsinduktivität	8.6 mH		
Rotor Trägheitsmoment	0.33 kgcm ²		
Motorpole	8 -	Polpaare	
Statisches Reibmoment	0.014 Nm		
Thermische Zeit Konstante	14 min		



Leistung		1	U	A	BR+
		PE	PE	B	BR-
		3	W	C	Data-
		4	V	D	Data+



Linksammlung

AKM	3D Zeichnung	Link
AKM	Drehmomentkurve	Auf Anfrage verfügbar
AKM	Betriebsanleitung	Link
AKM	Typenschlüssel	Link
AKM	CE Konformität	Link
Kollmorgen	RoHS Zertifikat	Link
Oxni	Shop	Link
Oxni		Link

