

Bezeichnung AKT2G-DT-008-000**Oxni Code**

3B37

EtherCat Terminal

Für Soforthilfeinfo@oxni.ch**Für Reparaturen**

Oxni GmbH

[+41 52 551 00 40](tel:+41525510040)

Klosterstrasse 34

8406 Winterthur

Es müssen die Hinweise aus dem mitgelieferten Produktehandbuch beachtet werden!

Digitales Ausgangsmodul

ohmsche, induktive und LED Last

Abmessung

	Gerät	Einbau
Breite [mm]	15	12
Höhe [mm]	100	170
Tiefe [mm]	70	

Umgebung

Schutzklasse	IP20
Temperatur	-25°C ... +60°C
Luftfeuchtigkeit	95% nicht kondensierend

Kommunikation

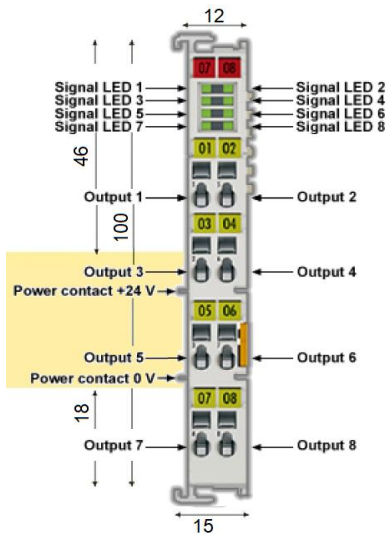
EtherCat

Technische Daten

Anschluss	E-Bus
Eigenverbrauch	110 mA
Ausgangsspannung	24 Vdc
Ausgangsstrom pro Kanal	0.5 A
Gewicht	55 g

Montage

35mm Montageschiene EN60715

**Anschlüsse**

1	Ausgang 1	5	Ausgang 2
2	Ausgang 3	6	Ausgang 4
3	Ausgang 5	7	Ausgang 6
4	Ausgang 7	8	Ausgang 8



Linksammlung

AKT2G Betriebsanleitung [Link](#)

Oxni [Link](#)

