

Bezeichnung	T13SXXXXB5010-M00300XUXX with reduced backlash nut assembly	
Oxni Code	46A3	Linearaktuator
Für Soforthilfe	info@oxni.ch +41 52 551 00 40	Für Reparaturen
		Oxni GmbH Klosterstrasse 34 8406 Winterthur

Es müssen die Hinweise aus dem mitgelieferten Produktehandbuch beachtet werden!

Kugelgewindespindel

Max. Antriebsmoment M_{ta}	200.0 Nm
Max. Geschwindigkeit	0.3 m/s
Max. Beschleunigung	8 m/s ²

Leistungsdaten

Wiederholgenauigkeit	< ± 0.05 mm
Hublänge	300 mm
Einbaugrösse	130x130 mm
Gewindesteigung	10 mm
Spindelruchmesser	50 mm
Gewicht	36.2 kg
Leerlaufmoment	5.5 Nm

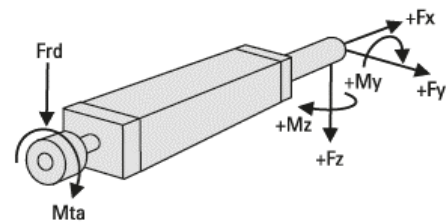
Belastung

Max. Last F_x	60000 N
Max. Last F_y	800 N
Max Last F_z	800 N
Max. Lastmoment M_y	300 Nm
Max. Lastmoment M_z	300 Nm
Max. Antriebswellenkraft F_{rd}	3000 N

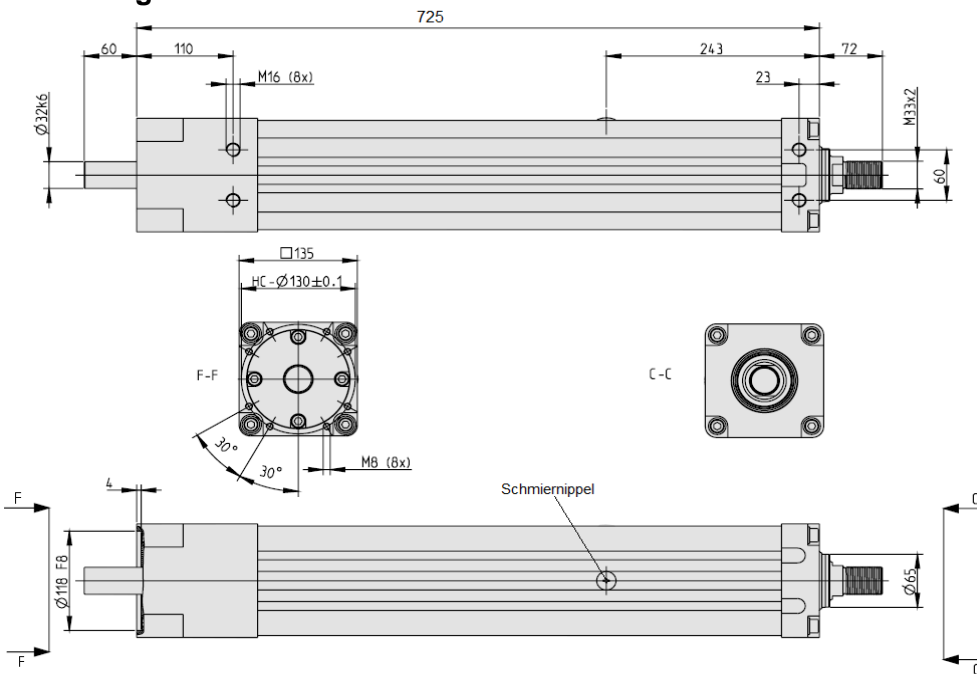
Umwelt

Schutzart	IP65
Betriebstemperaturen	-20..+70 °C
Schmierung	Zentralschmierung der Kugelgewindespindel

2000 rpm



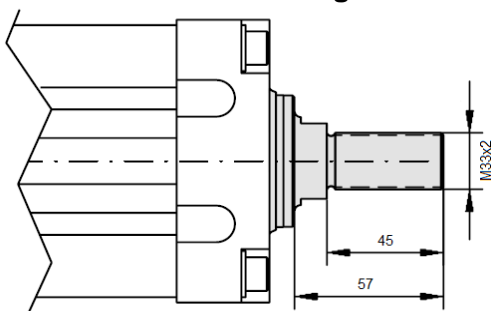
Zeichnung



Befestigungs Option

Keine

Kolbenende mit Aussengewinde



Linksammlung

T13	3D Zeichnung	Link
T13	Betriebsanleitung	Link
T13	Installation	Link
Oxni	Shop	Link
Oxni		Link

